

品物を開梱する前に必ずお読み下さい。

## 施工案内書

Fin Tap  
フィンタップ  
品番: DBC19A

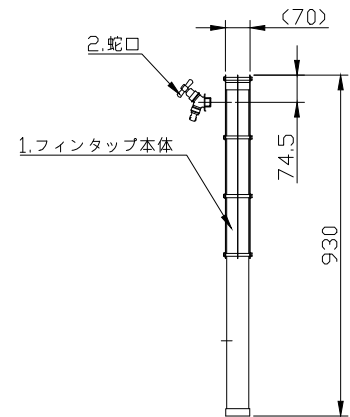
この度は、フィンタップをお買い上げいただき、誠にありがとうございます。  
商品の品質に就きましては万全を期しておりますが、商品到着後すみやかにご確認いただき、もし商品に傷・欠品など不具合がございましたら、商品到着後10日以内にご連絡ください。

### ■納入品一覧(右図参照)

- |              |      |
|--------------|------|
| 1.フィンタップ     | 1セット |
| 2.蛇口 ユーロガーデン | 1個   |

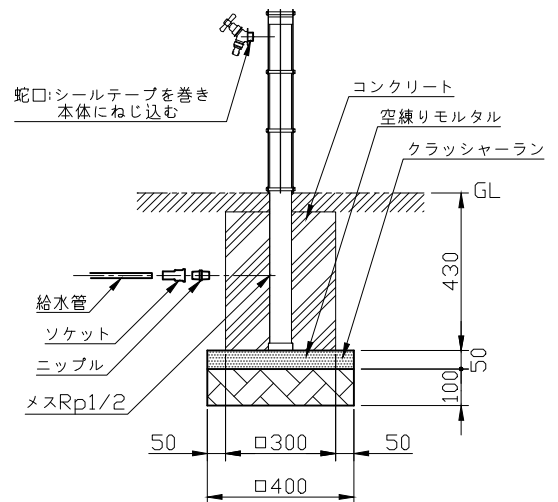
### ■施工に際し;

- 1.本製品は耐火構造ではありませんので、火気に近い場所への設置は避けて下さい。
- 2.納入品一覧に記載の無い物(給水管・ソケット・ニップル・シールトープ・砕石・コンクリート等)は別途ご用意下さい。
- 3.埋め込寸法に関し、条令等法的規制がある場合は、必ずその規制に従い下さい。
- 4.設置地盤は十分に転圧し、沈下等が起きないようにして下さい。
- 5.本製品は、内部給水配管に断熱を施してありますが、寒冷地用ではありません。凍結による破損が懸念される場合は、配管内の排水、ヒーターの設置など、地域や気候に応じた凍結防止対策を行って下さい。



### ■参考施工図

- 1.蛇口の取付や、本体の取り付け接続は現場にて行って下さい。
- 2.蛇口接続時には、止水処理をシールトープなどで、十分行って下さい。
- 3.埋設接続ヶ所には、止水処理をシールトープ・接着剤などで十分に行って下さい。
- 4.水漏れの無い事を必ず確認下さい。
- 5.必要に応じ、管内の異物や汚れ除去のため、水洗(フラッシング)を行って下さい。



### ■保証期間

商品の保証期間は、お買い上げ後 1年 となります。  
(凍結による製品の破損に就きましては、保証範囲外となります。)

■お願い: 同封の「取扱説明書」を、お施主様にお渡し下さい。

セキスイエクステリア株式会社  
〒162-0824  
東京都新宿区揚場町 1-21 飯田橋升本ビル 7F  
TEL 03-6685-7070 FAX 03-6685-7075

# 取扱説明書

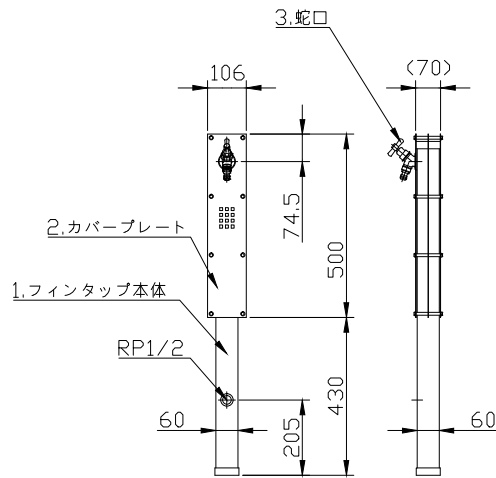
Fin Tap  
フィンタップ  
品番: DBC19A

この度は、フィンタップをお買い上げいただき、誠にありがとうございます。  
商品の品質に就きましては万全を期しておりますが、商品到着後すみやかにご確認いただき、もし商品に傷・欠品など不具合がございましたら、商品到着後10日以内にご連絡ください。

## ■施工

本製品の水道工事、取り付け工事は、指定水道工事店にご依頼下さい。

## ■詳細図寸法・製品仕様



1.フィンタップ本体	塩化ビニル角型パイプ
2.カバープレート	ステンレス
3.蛇口	ユーロガーデン 真鍮(クロームメッキ仕上げ)
4.内部給水管	給水耐衝撃性硬質塩化ビニル管
5.内部給水管断熱	ウレタン断熱パイプ

## ■使用上のご注意

- 1.本製品は耐火構造ではありませんので、火気を近づけないで下さい。
- 2.本製品をゆらしたり、物をたてかけないで下さい。

## ■日常のお手入れ

末永くご使用いただくために、3～6ヶ月に1度程度のお手入れをお勧め致します。

- (1) ケンマロン(120番)で、ヘアラインの筋目に沿って磨いて下さい。

・ケンマロン - 不織布研磨材の商品名で、ホームセンターなどで購入できます。ご購入の際は、ケンマロンの目の粗さを“120番”と指定し購入下さい。

- (2) 柔らかい布に中性洗剤を含ませ、丁寧に拭いて下さい。
- (3) 表面を濡れた布で洗剤が残らないように拭き取って下さい。
- (4) 乾いた布で表面を拭って下さい。

- (5) お手入れに際しての注意事項

- 1) 金属タワシや家庭用クレンザーは、製品表面が傷つきますので、使用しないで下さい。
- 2) 塩素入り洗剤、タイル洗浄剤、苛性ソーダーも、製品表面を傷つけますので使用しないで下さい。

## ■保証期間

商品の保証期間は、お買い上げ後 1年 となります。

(凍結による製品の破損に就きましては、保証範囲外となります。)

セキスイエクステリア株式会社

〒162-0824

東京都新宿区揚場町 1-21 飯田橋升本ビル 7F

TEL 03-6685-7070 FAX 03-6685-7075