

品物を開梱する前に必ずお読み下さい。

## 施工案内書

Flower(フラワー) 品番:DAB02A

Flower Black(フラワーブラック) 品番:DAB02B

この度は、フラワー / フラワーブラック をお買い上げいただき、誠にありがとうございます。  
商品の品質に就きましては万全を期しておりますが、商品到着後すみやかにご確認いただき、もし商品に傷・欠品など不具合がございましたら、**商品到着後10日以内にご連絡ください。**

### ■納入品一覧(右図参照)

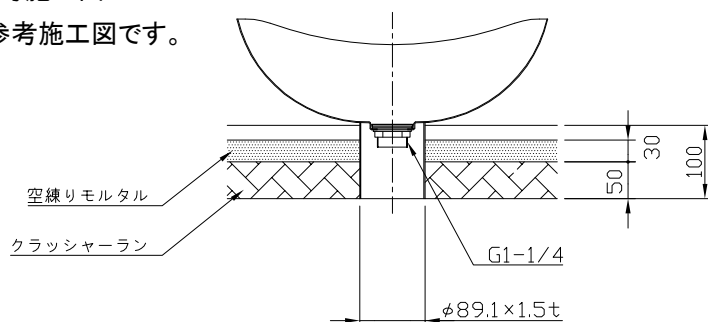
- 1.フラワー/フラワーブラック本体 1セット  
チェーン付きゴム栓は、本体に取り付けられています。

### ■施工に際し;

- 1.本製品は耐火構造ではありませんので、火気に近い場所への設置は避けて下さい。
- 2.納入品リストに記載の無い物(配管部品・基礎工専用砕石・コンクリート等)は別途ご用意下さい。
- 3.設置地盤は十分に転圧し、沈下等が起きないようにして下さい。
- 4.化学発色加工の場合、塩酸が付着しますと瞬時に付着表面が塩酸で犯され、直ぐに水洗いを行っても変色が生じます。また、鏡面仕上の場合には光沢落ちなどの原因となります。  
従い、直接本製品に対してや、本製品の近傍で塩酸等強酸の使用は、絶対に行わないで下さい。

### ■参考施工図

参考施工図です。

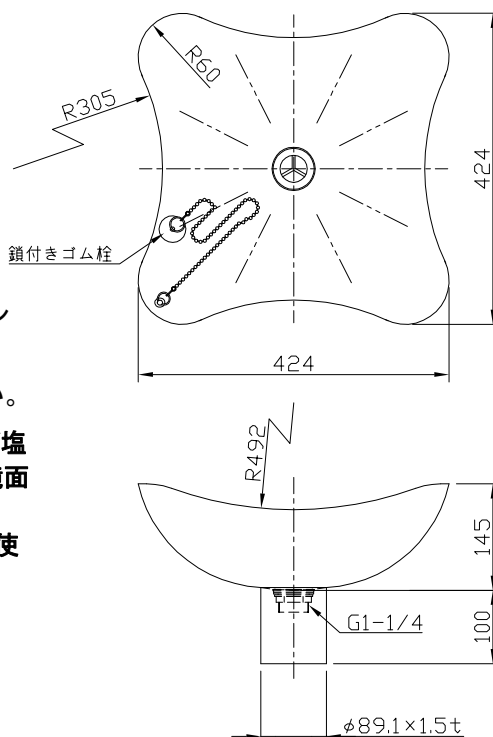


### ■保証期間

商品の保証期間は、お買い上げ後 1年 となります。  
(凍結による製品の破損に就きましては、保証範囲外となります。)

■お願い: 同封の“取扱説明書”を、お施主様にお渡し下さい。

セキスイエクステリア株式会社  
〒162-0824  
東京都新宿区揚場町 1-21 飯田橋升本ビル 7F  
TEL 03-6685-7070 FAX 03-6685-7075



お施主様にお渡し下さい。

# 取扱説明書

Flower(フラワー) 品番:DAB02A

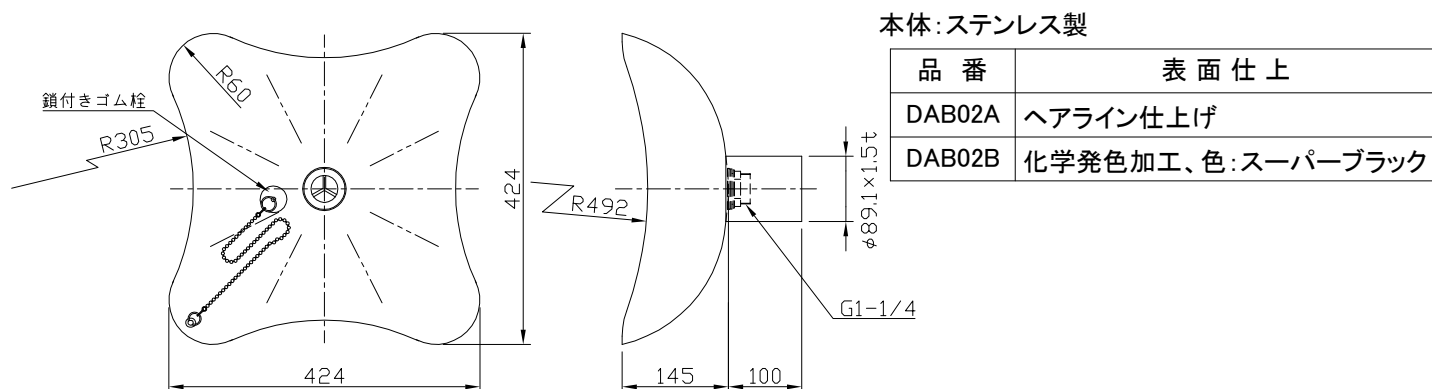
Flower Black(フラワーブラック) 品番:DAB02B

この度は、フラワー / フラワーブラック をお買い上げいただき、誠にありがとうございます。  
商品の品質に就きましては万全を期しておりますが、商品到着後すみやかにご確認いただき、もし商品に傷・欠品など不具合がございましたら、**商品到着後10日以内にご連絡ください。**

## ■施工

本製品の排水工事、取り付け工事は、指定水道工事店にご依頼下さい。

## ■詳細図寸法・製品仕様



## ■使用上のご注意

- 1.本製品は耐火構造ではありませんので、火気を近づけないで下さい。
- 2.本製品の上に人が乗ったり、腰掛けたり、物を載せたりしないで下さい。
- 3.化学発色加工の場合、塩酸が付着しますと瞬時に付着表面が塩酸で犯され、直ぐに水洗いを行っても変色が生じます。また、鏡面仕上の場合には光沢落ちなどの原因となります。  
従い、直接本製品に対してや、本製品の近傍で塩酸等強酸の使用は、絶対に行わないで下さい。

## ■日常のお手入れ

末永くご使用いただくために、3～6ヶ月に1度程度のお手入れをお薦め致します。  
なお、本体表面仕上げにより、お手入れ方法が以下のように異なりますのでご注意ください。

### 1.化学発色加工の場合

- (1) 柔らかい布に中性洗剤を含ませ、丁寧に拭いて下さい。
- (2) 表面を濡れた布で、洗剤が残らないように拭き取って下さい。
- (3) 乾いた布で表面を拭いて下さい。

### 2.ヘアライン加工の場合

- (1) ケンマロン(120番)で、ヘアラインの筋目に沿って磨いて下さい。  
・ケンマロン - 不織布研磨材の商品名で、ホームセンターなどで購入できます。ご購入の際は、ケンマロンの目の粗さを“120番”と指定し購入下さい。
- (2) 柔らかい布に中性洗剤を含ませ、丁寧に拭いて下さい。

(3) 表面を濡れた布で洗剤が残らないように拭き取って下さい。

(4) 乾いた布で表面を拭いて下さい。

(5) お手入れに際しての注意事項

1) 金属タワシや家庭用クレンザーは、製品表面が傷つきますので、使用しないで下さい。

2) 塩素入り洗剤、タイル洗剤、苛性ソーダーも、製品表面を傷つけますので使用しないで下さい。

### 3.お手入れに際しての注意事項

(1) 金属タワシや通常の研磨剤入り洗剤は、製品表面が傷つきますので、使用しないで下さい。

(2) 塩素入り洗剤、タイル洗剤、苛性ソーダーも、製品表面を傷つけますので使用しないで下さい。

### ■保証期間

商品の保証期間は、お買い上げ後 1年 となります。

(凍結による製品の破損に就きましては、保証範囲外となります。)

セキスイエクステリア株式会社

〒162-0824

東京都新宿区揚場町 1-21 飯田橋升本ビル 7F

TEL 03-6685-7070 FAX 03-6685-7075