

Lattice II

パン&シンク ラティス2
取扱説明書

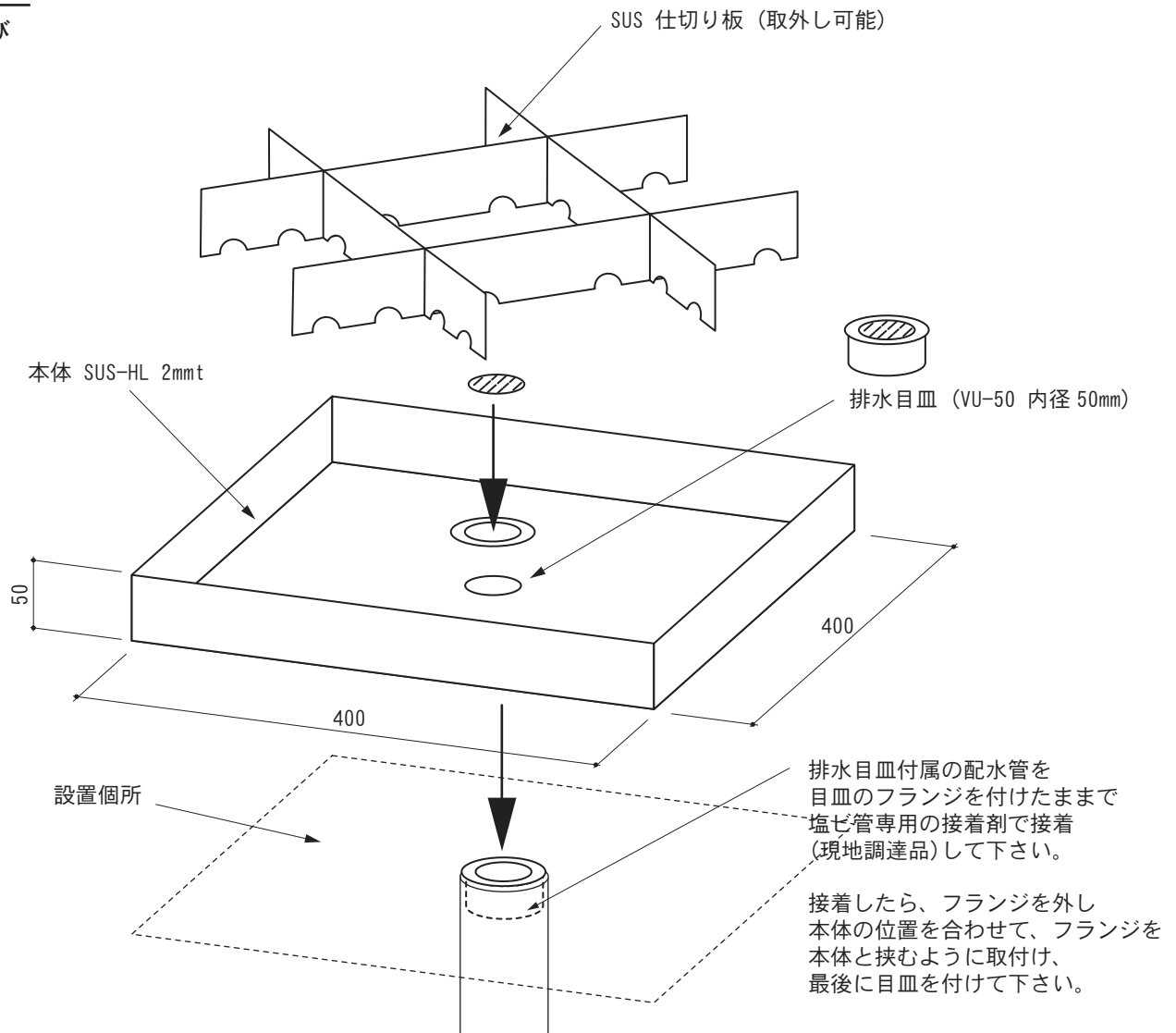
はじめに

この度は、ラティス2をお買い上げいただき誠にありがとうございます。
商品到着後、すみやかに検品をお願い致します。本体に傷、付属品の不備などがございましたら、
商品到着後10日以内に御連絡下さい。

付属品一覧表

排水目皿 (VU-50 内径 50mm)
※仕切り板は、取外し可能です。
※色違いの石などは、お客様でご用意下さい。

寸法図および 製品仕様



取付方法

- ① パンの排水口を排水パイプが合うように地面におきます。
- ② パンと排水パイプを塩ビ管専用の接着剤で接着します。
- ③ 排水口に目皿を取付ます。

販売元
お問い合わせ窓口

セキスイエクステリア株式会社 資材営業部
〒162-0824
東京都新宿区揚場町 1-21 飯田橋升本ビル 7F
TEL 03-6685-7070 FAX 03-6685-7075

安全上のご注意

必ずお守りください

- 施工の前に取扱説明書をよくお読みのうえ、
施工後正しくお使い下さい。