

本「施工案内書」は施工後、「取扱説明書」と共に施主様へお渡しください。

施工案内書

品名 スリムライン

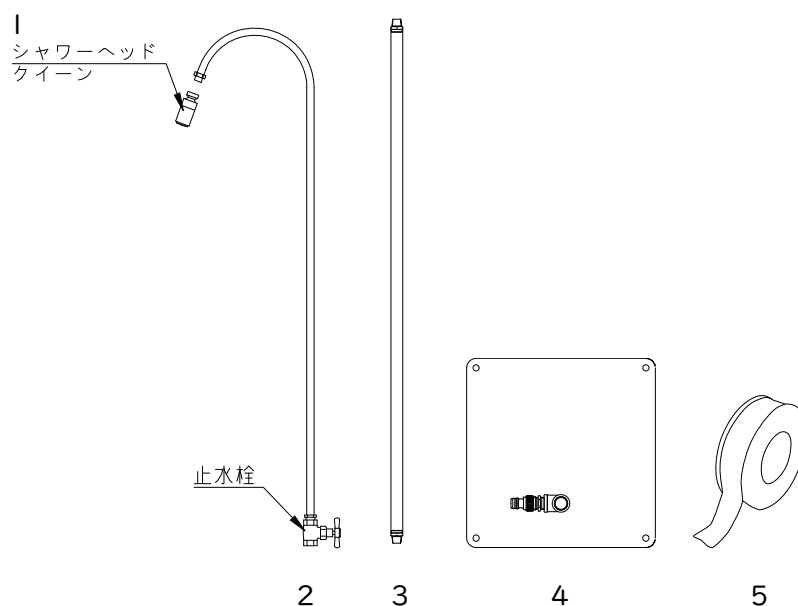
品番 DBC17C

この度は「スリムライン」をご購入いただき、誠にありがとうございます。

施工の際は、この施工案内書をお読みの上、正しく設置をお願い致します。

■ 納入品

1. シャワーヘッド クイーン
2. 上部パイプ
3. 下部パイプ
4. ベース板
5. シールテープ



※ 納入品に不足・傷等問題がある場合は、商品到着後 10 日以内にご連絡ください。

■ 施工について

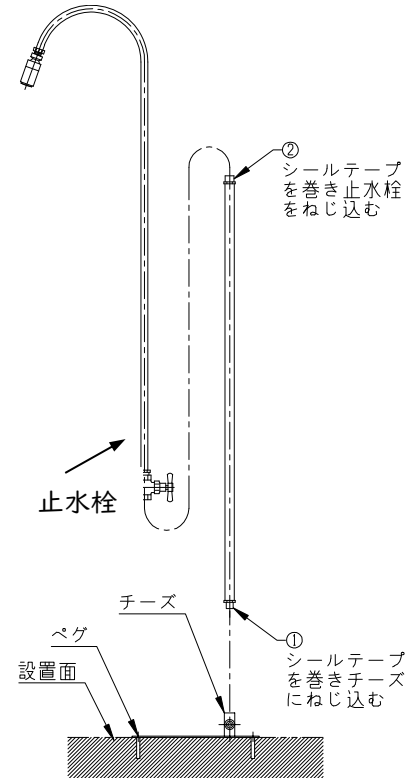
1. 本製品の設置工事はお住まいの地域の指定工事店にご依頼下さい。
2. 納入品一覧に記載のない物（給水用ホース、固定具等）は別途ご用意下さい。
3. 本製品を危険と思われる場所や、通行の邪魔になるとと思われる場所への設置はおやめ下さい。
4. 本製品は耐火構造ではありませんので、火気に近い場所への設置は行わないで下さい。
5. 本製品に強い衝撃や荷重が加えられると破損する可能性がありますので、衝撃や荷重がかからないよう十分にご注意下さい。
6. 本製品は常温の水道水用です。温水や、水道水以外の水質の水は使用しないで下さい。
7. 本製品は使用期間や場所の変更に合わせて、設置場所の変更が容易に出来るよう開発された、移動式シャワーです。持運びや製品の転倒等を考慮し軽量化を図っておりますが、設置に際しては製品を基礎（地面等）に十分に固定して下さい。

本「施工案内書」は施工後、「取扱説明書」と共に施主様へお渡しください。

■ 参考施工図

各部の接続には、止水処理をシールテープ等で十分に行ってください。

1. 各部の組み立てや本体の取り付けは、現場にて行って下さい。
2. ベースには、φ10の穴が4ヶ所設けられています。この穴に入る太さの金属製ペグ or アンカーボルト等で、設置面(地面等)にしっかりと固定します。
3. 右図に示した、①ネジ部にシールテープを巻き、ベース板のチーズに手でねじ込み、その後レンチ等で十分にねじ込みます。
4. 右図に示した、②ネジ部にシールテープを巻き、上部パイプを手でねじ込み、その後止水栓とシャワーヘッドの方向を考慮し、レンチ等で十分にねじ込みます。
5. 最後にシャワーヘッドを上部パイプの先端にねじ込みます。
6. ウォータージャックに給水ホースを接続して下さい。
(給水ホースには、前もってホースカップラの取り付けが必要です。)



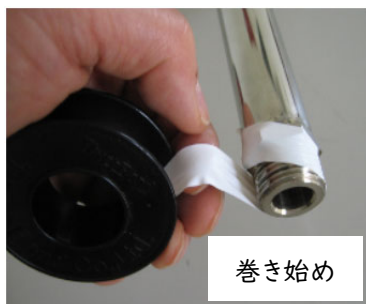
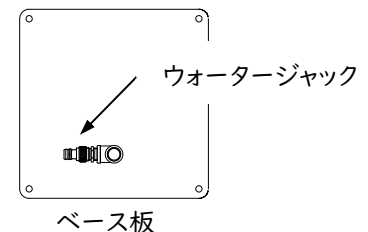
【シールテープの巻き方】

1. シールテープの巻く方向は、ネジに対し右巻きに巻きます。
2. シールテープの巻く数は、ネジ全周が4~5重になるよう巻きます。
3. シールテープを巻く際は、シールテープがネジに食い込むよう、シールテープを軽く引っ張って巻きます。

※ シールテープを巻いた部分は、一旦ねじ込んだら、絶対に逆向きに回さないで下さい。

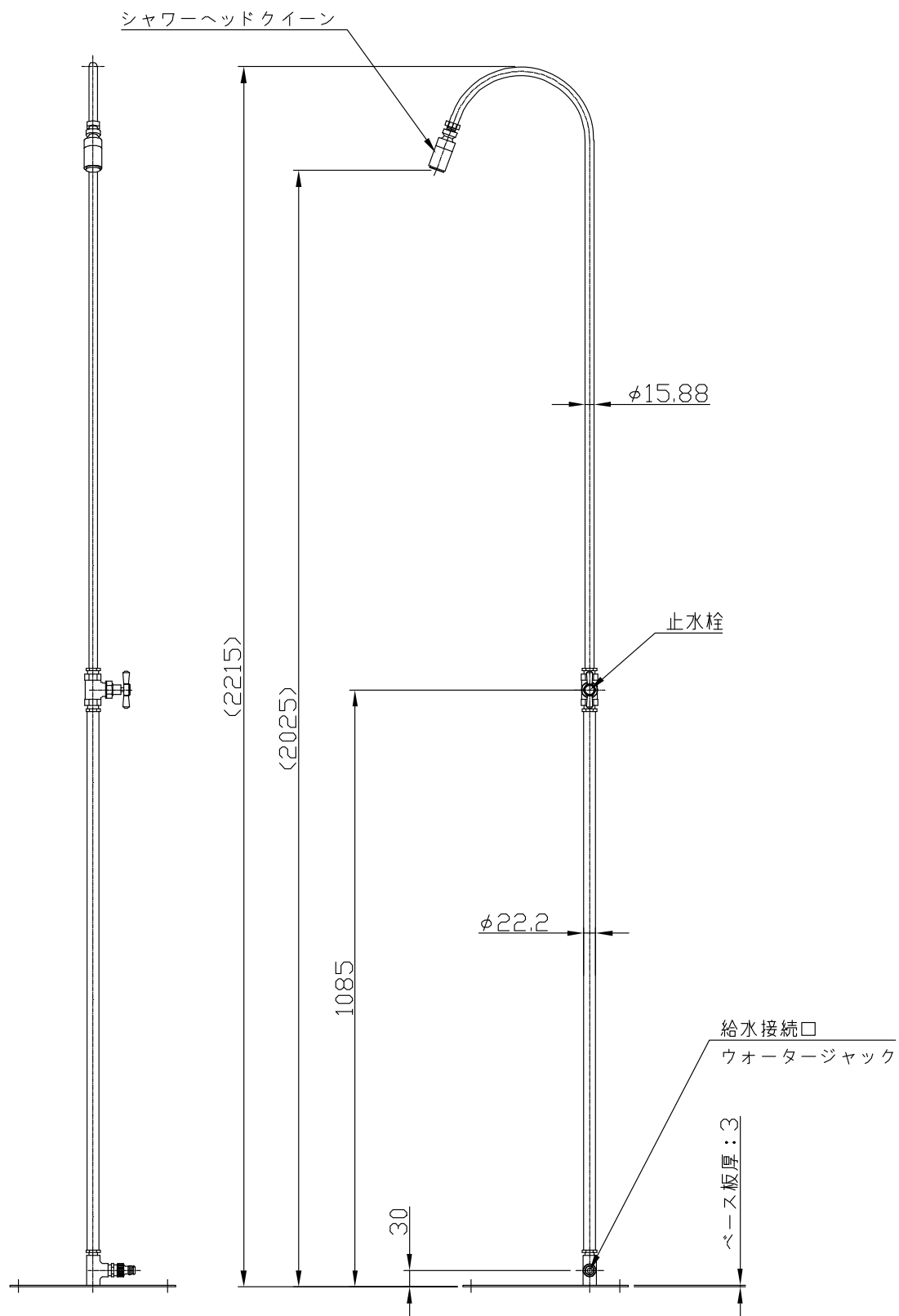
逆に回すと、シールテープが緩み、水漏れの原因となります。

もし、逆向きに回してしまった場合は、一旦ネジ部を外し、巻きつけてあるシールテープを除去し、最初からやり直して下さい。



本「施工案内書」は施工後、「取扱説明書」と共に施主様へお渡しください。

■ 寸法図



本「取扱説明書」は、施工後、「施工案内書」と共に施主様へお渡しください。

取扱説明書

品名 スリムライン

品番 DBC17C

この度は「スリムライン」をご購入いただき、誠にありがとうございます。

ご使用前には、この取扱説明書をお読みの上、正しくお使い下さい。

■ ご注意

1. 本製品は使用期間や場所の変更に合わせて、設置場所の変更が容易に出来るよう開発された、移動式シャワーです。持運びや製品の転倒等を考慮し軽量化を図っておりますが、設置に際しては製品を基礎(地面等)に十分に固定して下さい。
2. 本製品は常温の水道水用です。温水や、水道水以外の水質の水は使用しないで下さい。

■ 絶対にお止め下さい

1. 分解や改造は行わないで下さい。
2. 本製品は耐火構造ではありませんので、火気を近づけないで下さい。
3. 本製品を足場がわりに登らないで下さい。
4. 本製品の上に重量物を載せないで下さい。
5. 本製品をハンマーで叩く等、衝撃を与えないで下さい。

■ お手入れについて

末永くご使用いただくために、3～6ヶ月に一度程度のお手入れをお勧め致します。

1. 柔らかい布に中性洗剤を含ませ、丁寧に拭いて下さい。
2. 表面を濡れた布で洗剤が残らないように拭き取って下さい。
3. 乾いた布で表面を拭いて下さい。
4. 金属たわしや通常の研磨剤入り洗剤は、製品表面が傷つきますので使用しないで下さい。
5. 塩素入り洗剤、タイル洗剤、苛性ソーダも製品表面を傷つけますので使用しないで下さい。

■ 凍結予防のお願い

シャワー配管、給水ホースに水がたまった状態で凍結した場合、凍るときの膨張力により思わぬ破損を引き起こすことがあります。冬季の間は、使用が終わったら給水ホースを外し、止水栓を開けてシャワー配管の水を抜いてください。

凍結破損した場合は、大変申し訳ございませんが保証対象外となります。

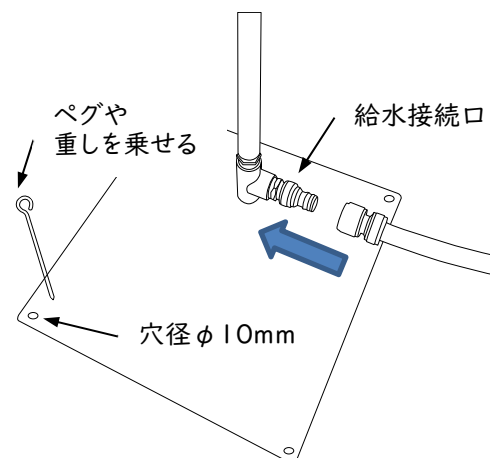
本「取扱説明書」は、施工後、「施工案内書」と共に施主様へお渡しください。

■ 使用方法

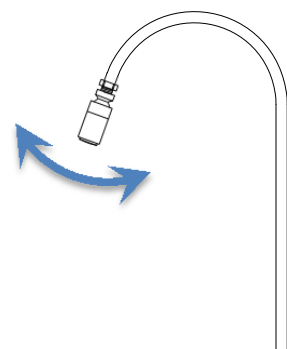
1. ベース板の固定

使用場所では、転倒防止のため、ベース板にペグを打つそれが出来ない場合は、重しを乗せるなどして地面等に十分固定してください。

2. お手持ちのホースリールを使って水道から水を引いてください。ホースリールのシャワーヘッドを外し、給水接続口に挿します。



3. シャワーヘッドは首振りする事が出来ます。



シャワーの首振り

本「取扱説明書」は、施工後、「施工案内書」と共に施主様へお渡しください。

■ 保証

商品の保証期間は、お買い上げ後 1年 となります。但し、以下は保証範囲外となります。

1. 凍結による製品故障・破損・不具合。
2. 消耗品の劣化。
3. 不適切な設置、工事等に起因する故障や破損等の不具合。
4. 不適切な使用、維持管理等に起因する故障や破損等の不具合。
5. 分解、改造を行った場合。
6. 火災、地震等自然災害、その他事故など、故障・破損・不具合の原因が製品以外にある場合。

■ お問い合わせについてのお願い

1. 本製品に対するお問い合わせ等は、施工店様へお願い致します。
2. 本製品の故障や不具合発生時は、施工店様にご連絡下さい。