

品物を開梱する前に必ずお読み下さい。

施工案内書

Smart Sink
スマートシンク
品番:DBC15A

この度は、スマートシンクをお買い上げいただき、誠にありがとうございます。

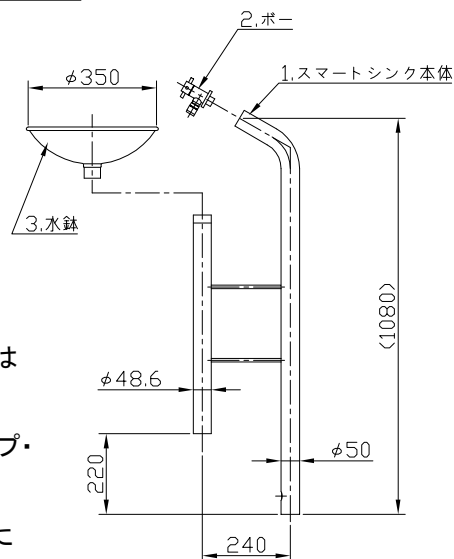
商品の品質に就きましては万全を期しておりますが、商品到着後すみやかにご確認いただき、もし商品に傷・欠品など不具合がございましたら、商品到着後10日以内にご連絡ください。

■納入品一覧 (右図参照)

- | | |
|-------------|-------|
| 1.スマートシンク本体 | 1 セット |
| 2.ポー | 1 個 |
| 3.水鉢 | 1 個 |

■施工に際し;

- 1.本製品は耐火構造ではありませんので、火気に近い場所への設置は避けて下さい。
- 2.納入品一覧に記載の無い物(給水管・ニップル・ソケット・シールテープ・砕石・コンクリート等)は別途ご用意下さい。
- 3.埋め込寸法に関し、条令等法的規制がある場合は、必ずその規制に従い下さい。
- 4.設置地盤は十分に転圧し、沈下等が起きないようにして下さい。
- 5.本製品は、内部給水配管に断熱を施してありますが、寒冷地用ではありません。凍結による破損が懸念される場合は、配管内の排水、ヒーターの設置など、地域や気候に応じた凍結防止対策を行って下さい。



■参考施工図

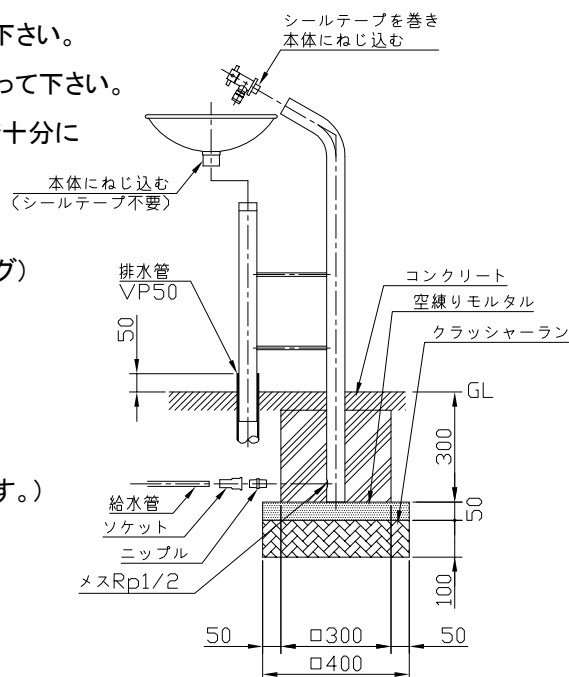
- 1.蛇口の取り付けや、本体の取り付け接続は現場にて行って下さい。
- 2.蛇口接続時には、止水処理をシールテープなどで十分に行って下さい。
- 3.埋設接続ヶ所には、止水処理をシールテープ・接着剤などで十分に行って下さい。
- 4.水漏れの無い事を必ず確認下さい。
- 5.必要に応じ、管内の異物や汚れ除去のため水洗(フラッシング)を行って下さい。

■保証期間

商品の保証期間は、お買い上げ後 1年 となります。

(凍結による製品の破損に就きましては、保証範囲外となります。)

■お願い: 同封の“取扱説明書”を、お施主様にお渡し下さい。



参考施工図

セキスイエクステリア株式会社

〒162-0824

東京都新宿区揚場町 1-21 飯田橋升本ビル 7F

TEL 03-6685-7070 FAX 03-6685-7075

お施主様にお渡し下さい。

取扱説明書

Smart Sink
スマートシンク
品番: DBC15A

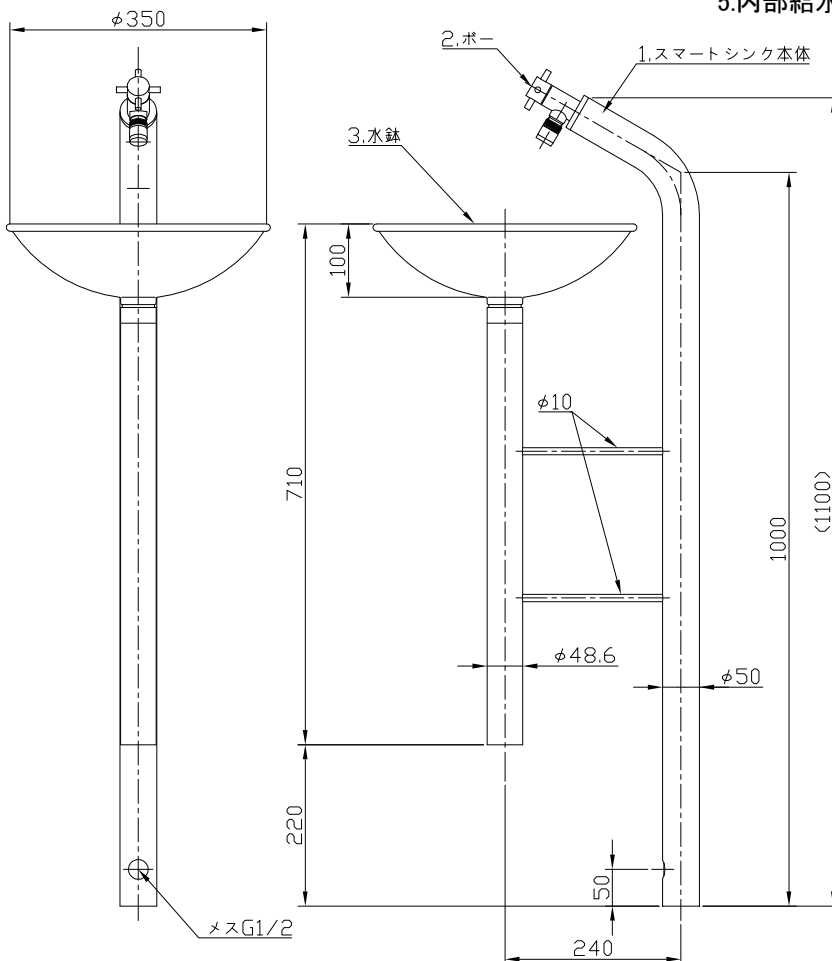
この度は、スマートシンクをお買い上げいただき、誠にありがとうございます。
商品の品質に就きましては万全を期しておりますが、商品到着後すみやかにご確認いただき、もし商品に傷・欠品など不具合がございましたら、商品到着後10日以内にご連絡ください。

■施工

本製品の水道工事、取り付け工事は、指定水道工事店にご依頼下さい。

■詳細図寸法・製品仕様

- | | |
|-----------|-------------------------|
| 1.本体 | ステンレス製、鏡面仕上げ |
| 2.蛇口 | 青銅(クロームメッキ仕上げ) |
| 3.水鉢 | ミニエッグステンレスヘアラインヘアライン仕上げ |
| 4.内部給水管 | 銅管 |
| 5.内部給水管断熱 | ウレタン発泡 |



■使用上のご注意

- 1.本製品は耐火構造ではありませんので、火気を近づけないで下さい。
- 2.本製品をゆらしたり、物をたてかけないで下さい。

■日常のお手入れ

末永くご使用いただくために、3～6ヶ月に1度程度のお手入れをお薦め致します。

1.鏡面仕上げ部(本体・ボア・脚部)

- (1) 柔らかい布に中性洗剤を含ませ、丁寧に拭いて下さい。
- (2) 表面を濡れた布で洗剤が残らないように拭き取って下さい。
- (3) 乾いた布で表面を拭いて下さい。
- (4) 表面に専用ワックス(ボディー用)を塗って下さい。
- (5) 設置環境によっては空気中の鉄分と反応し、もらい錆という現象が起きることがあります。もし、表面に錆が浮いた場合は、次のようお手入れ下さい。

- 1) 柔らかい布にコンパウンド(1 μ 程度)を付け、丁寧に拭いて錆を落としてます。

・コンパウンド - 研磨剤の事で、液状、ペースト状、粉末状などがあります。使用するのは液状コンパウンドで、その液状コンパウンドにも、含まれている研磨剤の粗さに、家庭用クレンザーのようにざらざらした粗い物から、ソフトクリームのように滑らかな細かい物まで多くの種類があります。コンパウンドをホームセンターなどで購入される際は、“1 μ (マイクロ)”と粗さを指定して購入下さい。

- 2) コンパウンドが残らないよう、表面を乾いた柔らかい布で拭き取って下さい。

- 3) 表面に専用ワックス(ボディー用)を塗って下さい。

2.ヘアライン仕上げ部(水鉢)

- (1) ケンマロン(120番)で、ヘアラインの筋目に沿って磨いて下さい。
- (2) 柔らかい布に中性洗剤を含ませ、丁寧に拭いて下さい。
- (3) 表面を濡れた布で洗剤が残らないように拭き取って下さい。
- (4) 乾いた布で表面を拭いて下さい。

3.お手入れに際しての注意事項

- (1) 金属タワシや通常の研磨剤入り洗剤は、製品表面が傷つきますので、使用しないで下さい。
- (2) 塩素入り洗剤、タイル洗浄剤、苛性ソーダーも、製品表面を傷つけますので使用しないで下さい。

■保証期間

商品の保証期間は、お買い上げ後 1年 となります。

(凍結による製品の破損に就きましては、保証範囲外となります。)

セキスイエクステリア株式会社

〒162-0824

東京都新宿区揚場町 1-21 飯田橋升本ビル 7F

TEL 03-6685-7070 FAX 03-6685-7075