

保証書

型式	PF-SP-5T	
保証期間	施工日(年月日)より2年間	
お客様	氏名	様
	住所	
	電話番号	()
取扱店		

<保証規定>

- 1.施工・取扱説明書にしたがった正常な状態で、保証期間内に故障した場合は、施工工事店または弊社が無料修理致します。
- 2.保証期間内に故障が発生した場合は、施工工事店にご依頼いただき、本書をご提示下さい。
- 3.保証期間内でも、次の場合は有償となります。
 - ①施工・使用上の誤り及び不当な修理や改造による故障及び損傷。
 - ②お買い上げ後の落下などによる故障および損傷。
 - ③火災、地震、水害、落雷、その他の天変地異、特別な環境等による故障および損傷。
 - ④本書の提示がない場合。
 - ⑤本書にお客様名のない場合、あるいは字句を書き換えられた場合。
- 4.保証期間を過ぎてから修理をご依頼になる場合も、本書をご提示下さい。
- 5.本書は再発行いたしません。大切に保管して下さい。

本書はここに明示した期間・条件のもとにおいて無料保証をお約束するものです。



日本興業株式会社

本社 〒769-2101 香川県さぬき市志度 4614-13

販売元

日本興業株式会社

お問い合わせ先

■お問い合わせのときには最寄の支店・営業所まで次のことをご知らせ下さい。

・製品名・施工日・詳しい状況、内容・氏名、住所、電話番号・その他、お気づきになられたこと

株式会社 外村製作所

ネットワーク/札幌・青森・秋田・盛岡・山形・仙台・福島・北関東・新潟・長野・甲府
ホームページアドレス <http://www.futou.co.jp>

お客様ご相談窓口

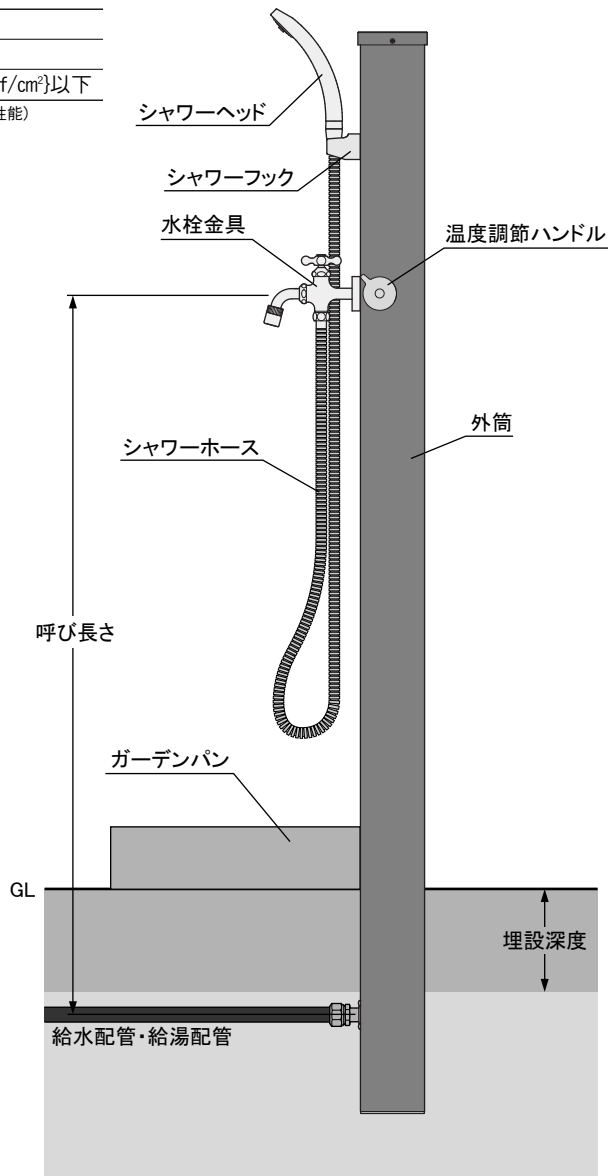
フリーダイヤル 0120-107210
イーナフター
月～金 AM9:00～12:00 PM1:00～5:00

施工例と各部名称

■仕様

使用流体	水道水
使用温度	70℃以下
使用圧力	1.0MPa{10.2kgf/cm ² }以下

水道法性能基準適合(耐圧・浸出性能)



シャワープレイス テンダーウッドタイプ PF-SP-5T

施工・取扱説明書

保証書付

(社)日本水道協会品質認証センター認証登録品

- この度は、シャワープレイスをお求めいただき、まことにありがとうございます。この施工・取扱説明書をよくお読みいただき正しく施工し、お使い下さい。
- 本製品は、屋外水道に美観を備えた器具です。水抜き機構は付いていませんので、寒冷地には水抜き機構が付いた不凍水栓柱をお使い下さい。
- この施工・取扱説明書には保証書が付いておりますので大切に保管して下さい。

安全上のご注意

ここに示した警告および注意は、状況によって重大な結果に結びつく可能性があります。いずれも安全に関する重要な内容を記載していますので、内容をよく理解して正しく施工し、お使い下さい。

■安全表示について

表示	表示の意味すること
⚠ 警告	人が死亡したり、重傷を負う可能性がある内容です。
⚠ 注意	人が障害を負ったり、物的損害が発生する可能性がある内容です。
🚫 禁止	絶対にしないで下さい。(行為の禁止)
🛑 強制	必ずして下さい。(行為の強制・指示)

⚠ 注意

🚫 禁止

- ・器具を分解しないで下さい。漏水の原因になります。
- ・落下等による衝撃を与えないで下さい。漏水の原因になります。
- ・火気や熱源を近づけないで下さい。部品の劣化や変形により、作動不良の原因になります。
- ・ねじ部は素手で触れないで下さい。けがをする恐れがあります。
- ・水栓金具や外筒をつかんで無理に回さないで下さい。漏水の原因になります。
- ・凍結の恐れがある地域には、設置しないで下さい。器具の凍結は、器具が破損し、漏水が発生する恐れがあります。

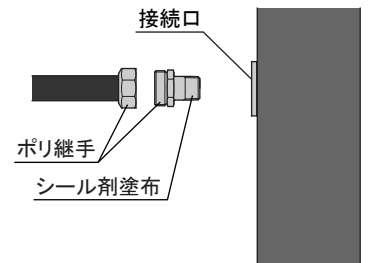
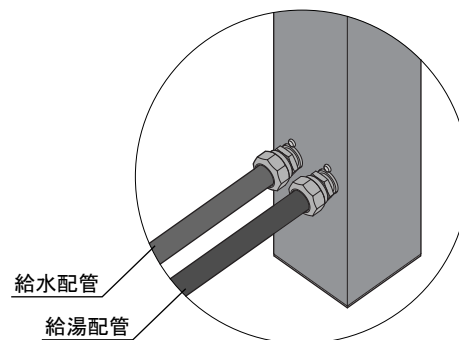
🛑 強制

- ・お湯を使う際は、湯温を確認して下さい。火傷の恐れがあります。
- ・仕様の範囲内でお使い下さい。範囲外での使用は、器具の破損や性能劣化等が発生する恐れがあります。

施工方法

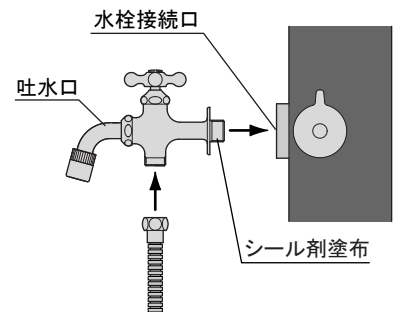
1. 配管との接続

- ①配管種類に合わせて、シモク・ナット、継手等を配管に取り付けます。
- ②工具を使って締め付け、接続します。



2. 水栓金具・シャワーの取り付け

- ①水栓金具をシール剤を用いて水栓接続口に取り付けます。
- ②シャワーフックを外筒の側面・前面にある下穴に取り付けて下さい。
- ③シャワーホースを水栓金具下部の吐水口に接続して下さい。



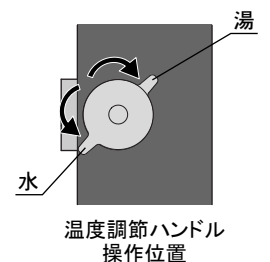
洗管

施工後、水栓金具(蛇口等)を全開にし、水を流して配管の洗浄をおこなって下さい。

操作方法

■温度調節

温度調節ハンドルを奥へ回すと温度が高くなり、手前へ回すと温度が低くなります。



シャワープレステンダー-ウツタイプ 寒冷地用(水抜きあり)

PF-SP-6T

工事店様用

施工説明書

(社)日本水道協会品質認証センター-認証登録品

この度は、シャワープレスをよろしくお願いいただき、まことにありがとうございます。この施工説明書をよく読みいただき正しく施工して下さい。

本製品は、湯水抜きハンドルを操作することにより、器具内の水を抜いて凍結を防止する機能を持った湯水混合水栓柱です。

取扱説明書に貴店名を明記の上、お客様にお渡し下さい。

安全上のご注意

ここに示した警告および注意は、状況によって重大な結果に結びつく可能性があります。いずれも安全に関する重要な内容を記載していますので、内容をよく理解して正しく施工して下さい。

安全表示について

表示	表示の意味すること
⚠ 警告	人が死亡したり、重傷を負う可能性がある内容です。
⚠ 注意	人が障害を負ったり、物的損害が発生する可能性がある内容です。
🚫 禁止	絶対にしないで下さい。(行為の禁止)
🛑 強制	必ずして下さい。(行為の強制・指示)

⚠ 注意

🚫 禁止

- 器具を分解しないで下さい。作動不良や漏水の原因になります。
- 落下等による衝撃を与えないで下さい。作動不良や漏水の原因になります。
- 火気や熱源を近づけないで下さい。部品の劣化や変形により、作動不良の原因になります。
- ねじ部は素手で触れないで下さい。けがをする恐れがあります。
- 水栓金具や外筒をつかんで無理に回さないで下さい。作動不良や漏水の原因になります。
- 耐圧試験後、湯水抜きハンドルで圧抜きをしないで下さい。作動不良や漏水の原因になります。
- 寒冷地仕様以外の水栓は使用しないで下さい。寒冷地仕様以外の水栓は、開栓しても空気が入らず水が抜けないため、凍結・破損し、漏水が発生する恐れがあります。

🛑 強制

- 管軸に対して操作部が垂直に上を向くように施工して下さい。作動不良の原因になります。
- 給湯接続口が凍結深度以下になるように設置して下さい。埋設が浅いと凍結・破損し、漏水が発生する恐れがあります。
- 排水部周辺は、浸透マスまたは、砂利・碎石等を用いて、水はけをよくして下さい。水はけが悪いと凍結・破損し、漏水が発生する恐れがあります。
- 湯水抜きハンドルが確実に回せるようなスペースを確保して下さい。水抜きハンドルが確実に回せないで凍結・破損し、漏水が発生する恐れがあります。
- 施工後、配管内の洗浄をおこない砂・ゴミ等の異物を排出して下さい。異物によって損傷・破損し、漏水が発生する恐れがあります。
- 仕様の範囲内でお使い下さい。範囲外での使用は、器具の破損や性能劣化等が発生する恐れがあります。

操作方法

❗ 水抜き操作をする前に、必ずホースを水栓金具からははずす。

水抜き操作(凍結防止)

湯水抜きハンドルを“水抜”方向(右回り)に180°回転させます。

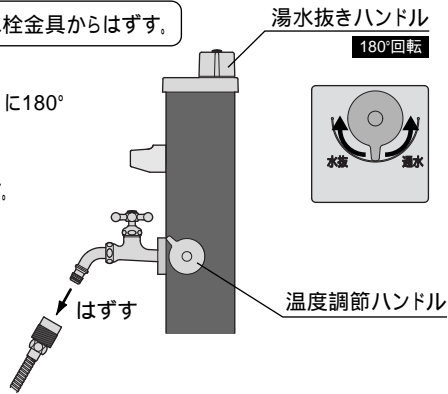
水栓金具を開けます。(水が抜けます)

水抜きが終わったら、水栓金具を閉めます。

シャワーホースの中の水を払って下さい。

吸気弁を内蔵してあるので、万が一

水栓金具を開け忘れても水抜きされます。



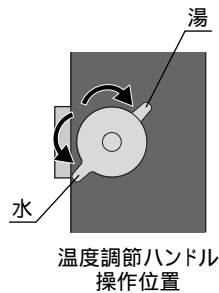
通水操作

湯水抜きハンドルを“通水”方向(左回り)に180°回転させます。(通水状態になります)

水栓金具を操作してお使い下さい。

⚠ 注意

通水操作直後は水栓金具から水が飛び散ることがあります。



温度調節

温度調節ハンドルを奥へ回すと温度が高くなり、手前へ回すと温度が低くなります。



日本興業株式会社

販売元

お問い合わせ先

お問い合わせのときには最寄の支店・営業所まで次のことをお知らせ下さい。

- 製品名
- 詳しい状況、内容
- その他、お気づきになられたこと
- 施工日
- 氏名、住所、電話番号

株式会社 外村製作所

ネットワーク/札幌 青森 秋田 盛岡 山形 仙台 福島 宇都宮 新潟 長野 甲府
ホームページアドレス <http://www.futou.co.jp>

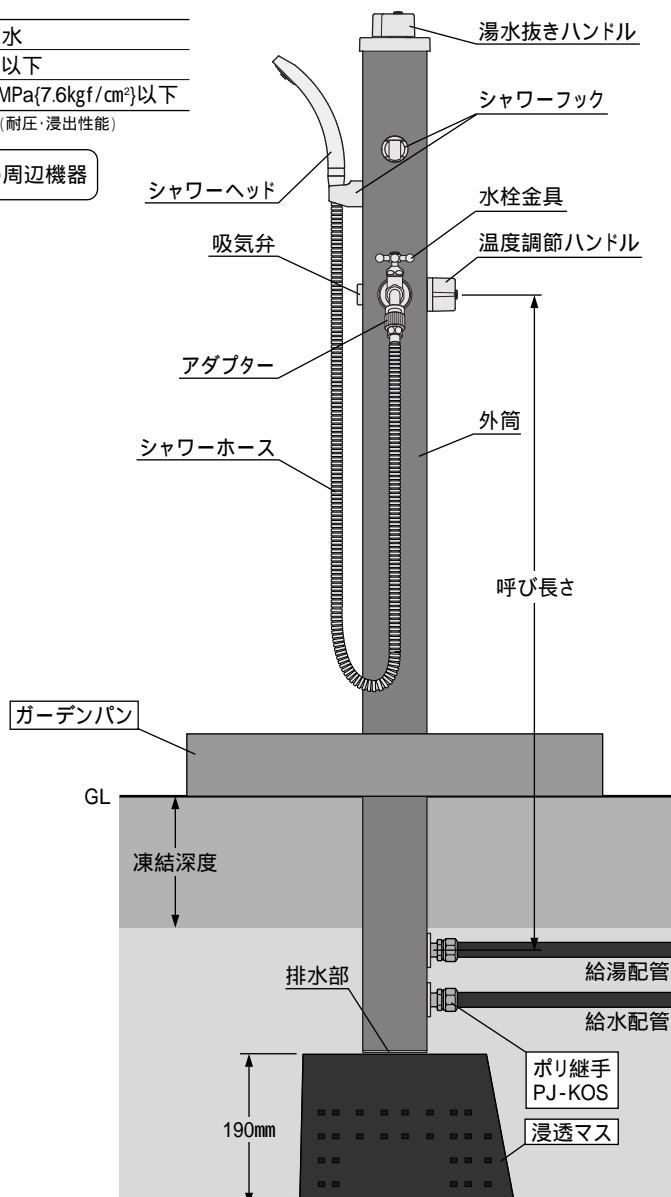
お客様ご相談窓口
フリーダイヤル 0120-107210
イーナフォー
月～金 AM9:00～12:00 PM1:00～5:00

施工例と各部名称

仕様

使用流体	水道水
使用温度	70 以下
使用圧力	0.75MPa(7.6kgf/cm ²)以下
水道法性能基準適合(耐圧・浸透性能)	

おすすめ周辺機器



施工方法

1. 配管前に...

メンテナンスのために、上部にロットー式(内部構造)が抜き出せるような場所を選んで下さい。

給湯接続口が必ず凍結深度以下になるように施工して下さい。

水を抜いた時、排水部が確実に浸透するような施工をおこなって下さい。

- ❗ 排水部をふさがない。
- ❗ 浸透マス・砂利等を使用する。

2. 配管との接続

配管種類に合わせて、シモク・ナット、継手等を配管に取り付けます。

工具を使って締め付け、接続します。

おすすめ周辺機器

配管との接続に便利な継手です。



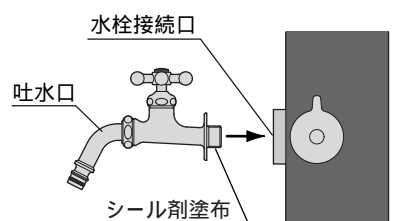
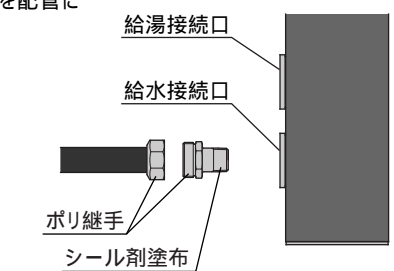
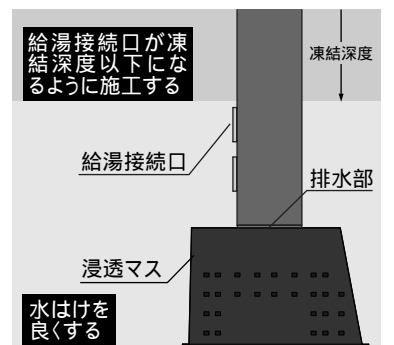
ポリ継手 PJ-KOS

3. 水栓金具・シャワーの取り付け

水栓金具をシール剤を用いて水栓接続口に取り付けます。

シャワーフックを外筒の側面・前面に取り付けて下さい。

アダプターを吐水口に接続して下さい。



洗管と作動確認

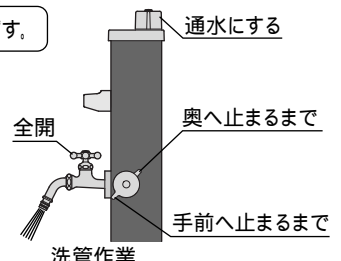
❗ 洗管作業をする前に、必ずホースを水栓金具からははずす。

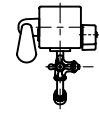
洗管

施工後、温度調節ハンドルを奥へ止まるまで回した位置と、手前へ止まるまで回した位置で、それぞれ水栓金具を全開にし、水を流して配管の洗浄をおこなって下さい。

作動確認

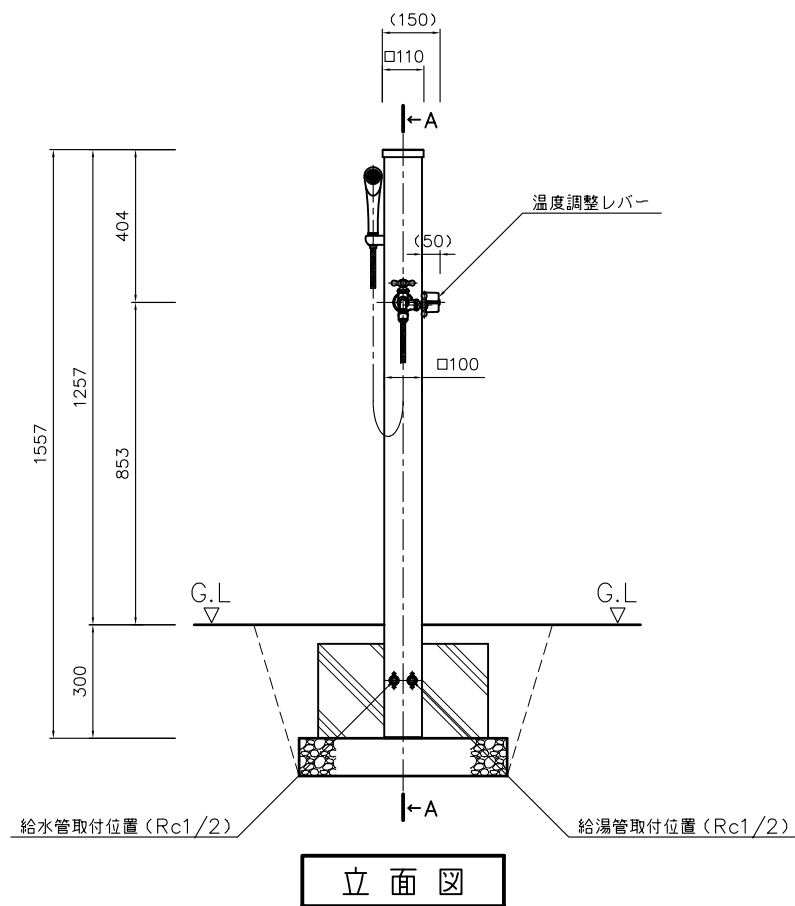
洗管後、湯水抜きハンドルを操作して湯水が抜ける(排水)を確認して下さい。



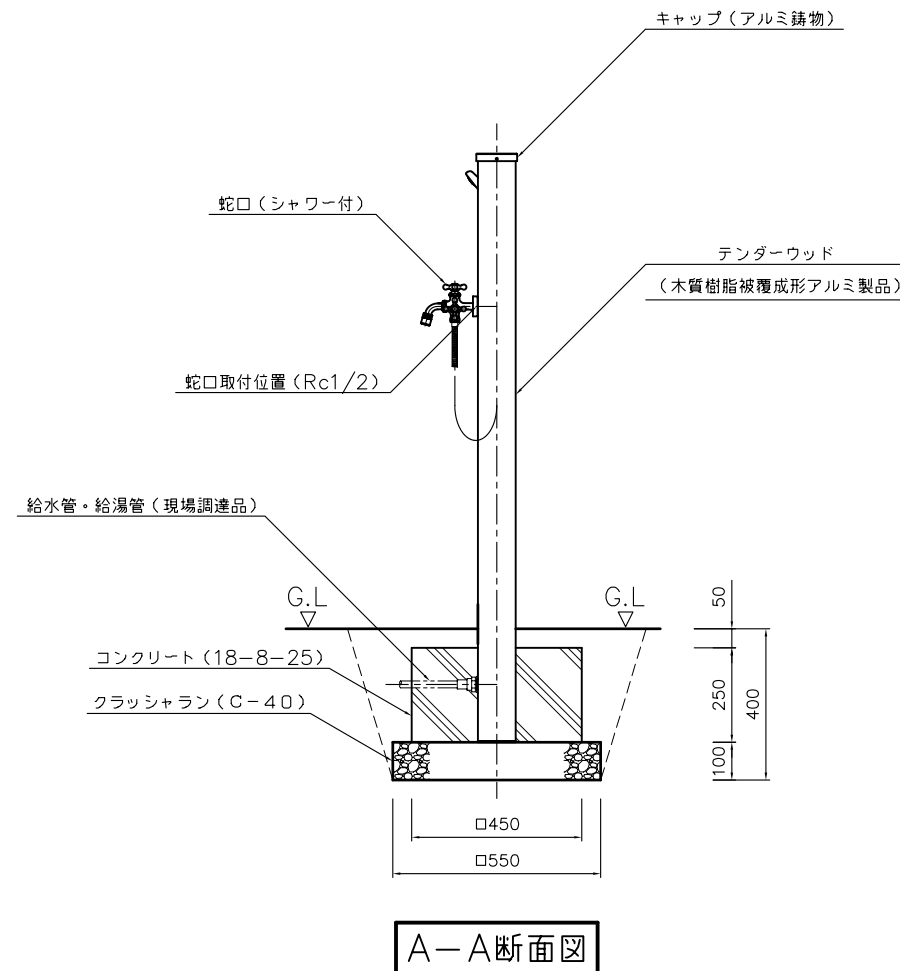


平面図

注記
シャワーフックの取付は、付属のビスをご使用下さい。
必要工具（ドリルφ3～φ3.2）



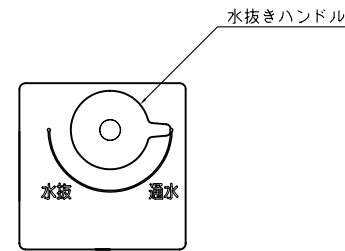
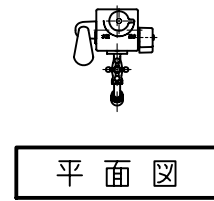
立面図



A-A断面図

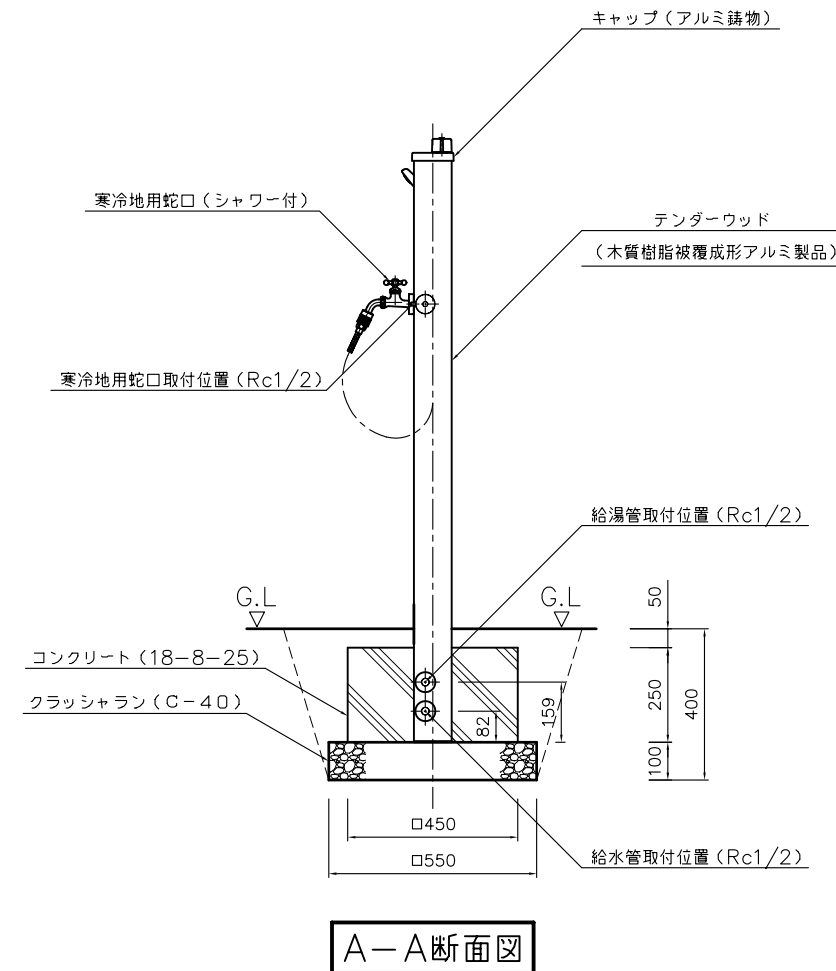
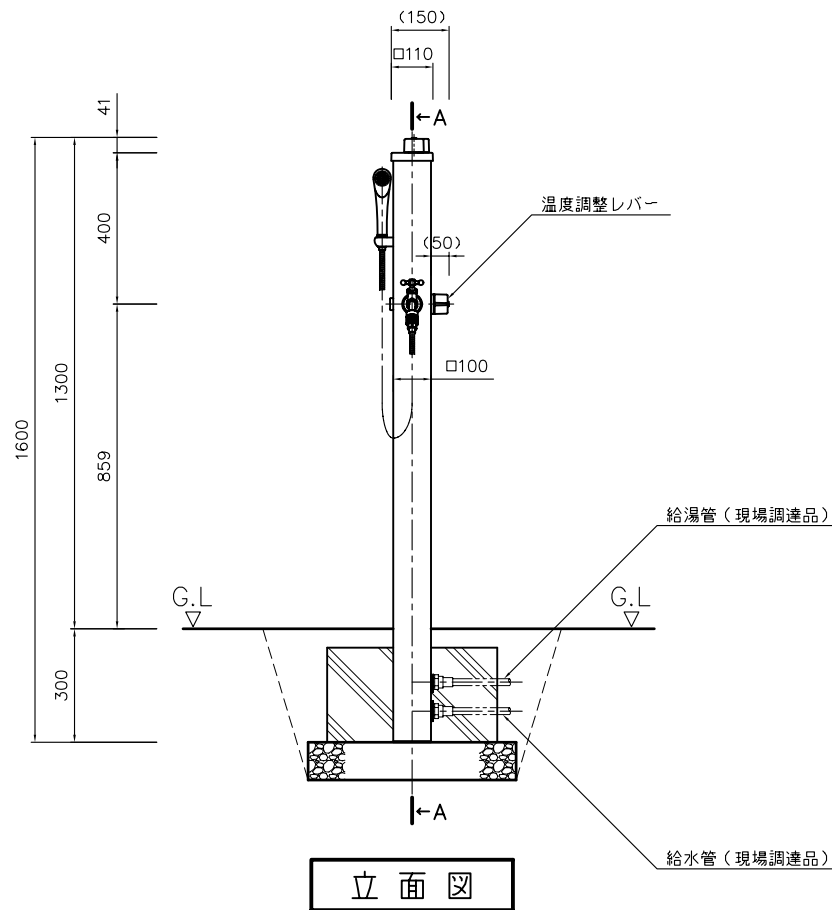
数 量 (m ³)								製品重量 (kg)	
床堀	クラッシャー	空練モルタル	コンクリート	残土処分	埋戻し	コーキング	型枠 (m ²)	テnderウッド 水栓柱	
0.181	0.030	—	0.048	0.081	0.100	微量	0.45	8	

品名	シャワーブレイス テnderウッドタイプ (スタンダード) 施工図	品番	PF-SP-5T	縮尺	1/20	規格 寸法	(150) × 110 × 1557 (G.L.1257)	日本興業株式会社	
----	---	----	----------	----	------	----------	----------------------------------	----------	--



注記

- 本製品は水抜きハンドルを”水抜”のほうにまわすと、配管内の水を製品内で抜き取り、底面の小さな穴を通じて製品下面に排出します。そのため製品をたてる下側の基礎は透水性のものを採用して下さい。
- シャワーフックの取付は、付属のビスをご使用下さい。必要工具 (ドリルφ3~φ3.2)



数 量 (m ³)								製品重量 (kg)	
床堀	クラッシュラン	空練モルタル	コンクリート	残土処分	埋戻し	コーキング	型枠 (m ²)	テンダーウッド 水栓柱	
0.181	0.030	—	0.048	0.081	0.100	微量	0.45	12	

品名	シャワーブレイス テンダーウッドタイプ (寒冷地用) 施工図	品番	PF-SP-6T	縮尺	1/20	規格 寸法	(150) × 110 × 1600 (G.L.1300)	日本興業株式会社	
----	--------------------------------------	----	----------	----	------	----------	----------------------------------	----------	--