

品物を開梱する前に必ずお読み下さい。

## 施工案内書

Dachs Tap  
ダックスタップ  
品番: DBC30A

この度は、ダックスタップをお買い上げいただき、誠にありがとうございます。  
商品の品質に就きましては万全を期しておりますが、商品到着後すみやかにご確認いただき、もし商品に傷・欠品など不具合がございましたら、商品到着後10日以内にご連絡ください。

### ■納入品一覧 (右図参照)

- |             |      |
|-------------|------|
| 1.ダックスタップ本体 | 1セット |
| 2.立水栓       | 1個   |

### ■施工に際し;

- 1.本製品は耐火構造ではありませんので、火気に近い場所への設置は避けて下さい。
- 2.納入品一覧に記載の無い物(給水管・エルボ・接着剤・砕石・コンクリート等)は別途ご用意下さい。
- 3.埋め込寸法に関し、条令等法的規制がある場合は、必ずその規制に従って下さい。
- 4.設置地盤は十分転圧し、沈下等起きないようにして下さい。
- 5.本製品は、内部給水配管に断熱を施してありますが、寒冷地用ではありません。凍結により破損が懸念される場合は、配管内の排水、ヒーターの設置など、地域や気候に応じた凍結防止対策を行って下さい。

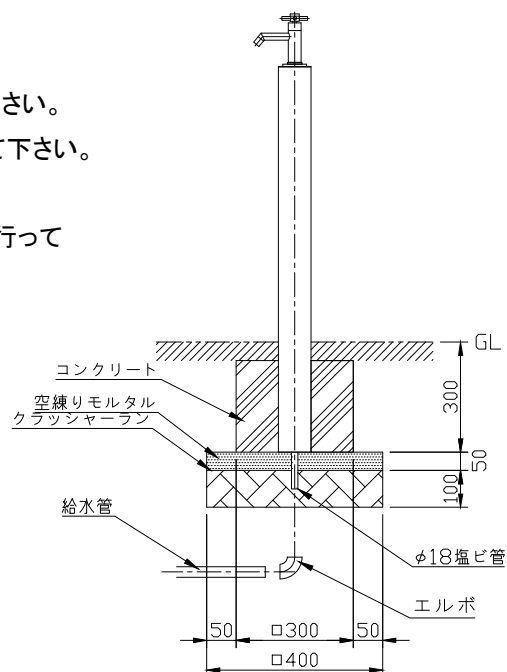
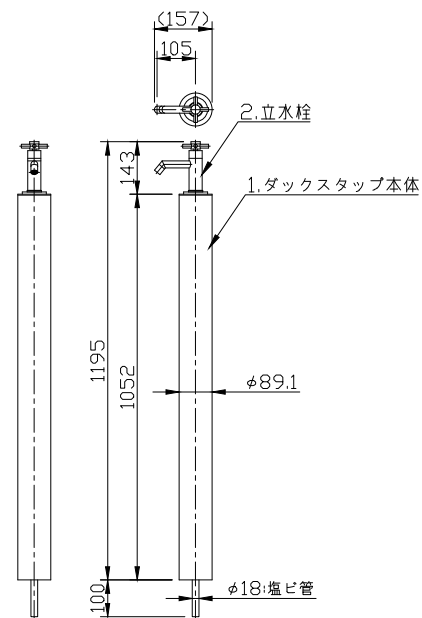
### ■参考施工図

- 1.立水栓の取り付けや、本体の取り付け接続は、現場にて行って下さい。
- 2.立水栓の接続には、止水処理をシールテープなどで十分に行って下さい。
- 3.エルボ、給水管の接続は、漏れなきよう施工下さい。
- 4.必要に応じ、管内の異物や汚れ除去のため水洗(フラッシング)を行って下さい。

### ■保証期間

商品の保証期間は、お買い上げ後 1年 となります。  
(凍結による製品の破損に就きましては、保証範囲外となります。)

### ■お願い: 同封の「取扱説明書」を、お施主様にお渡し下さい。



参考施工図

セキスイエクステリア株式会社

〒162-0824

東京都新宿区揚場町 1-21 飯田橋升本ビル 7F

TEL 03-6685-7070 FAX 03-6685-7075

お施工様にお渡し下さい。

# 取扱説明書

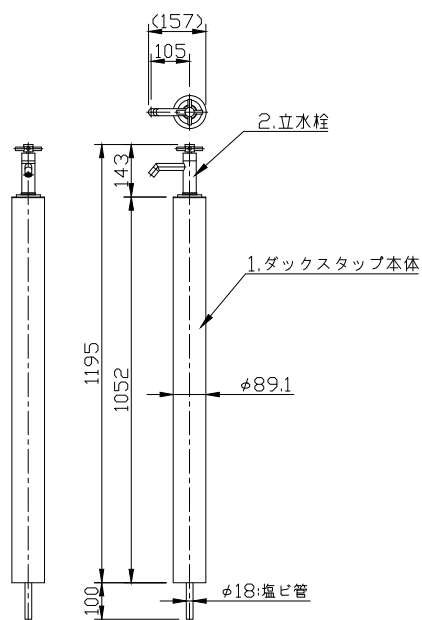
Dachs Tap  
ダックスタップ  
品番: DBC30A

この度は、ダックスタップをお買い上げいただき、誠にありがとうございます。  
商品の品質に就きましては万全を期しておりますが、商品到着後すみやかにご確認いただき、もし商品に傷・欠品など不具合がございましたら、商品到着後10日以内にご連絡ください。

## ■施工

本製品の水道工事、取り付け工事は、指定水道工事店にご依頼下さい。

## ■詳細図寸法・製品仕様



1.本体	ステンレス製 化学発色処理加工、ブラック
2.立水栓	ブラック
3.内部給水管	給水耐衝撃性硬質塩化ビニル管
4.内部給水管断熱	ウレタン発泡

## ■使用上のご注意

- 1.本製品は耐火構造ではありませんので、火気を近づけないで下さい。
- 2.本製品をゆらしたり、物をたてかけないで下さい。

## ■ 日常のお手入れ

末永くご使用いただくために、3～6ヶ月に1度程度のお手入れをお薦め致します。  
なお、本体表面仕上げにより、お手入れ方法が以下のように異なりますのでご注意ください。

### 1. 科学発色加工の場合

- (1) 柔らかい布に液状コンパウンドを付け、丁寧に拭いて下さい。  
・コンパウンド－研磨剤の事で、液状、ペースト状、粉末状などがあります。使用するのは液状コンパウンドで、その液状コンパウンドにも、含まれている研磨剤の粗さに、家庭用クレンザーのようにざらざらした粗い物から、ソフトクリームのように滑らかな細かい物まで多くの種類があります。  
コンパウンドをホームセンターなどで購入される際は、“1 $\mu$ (ミクロン)”と粗さを指定して購入下さい。
- (2) コンパウンドが残らないよう、表面を乾いた柔らかい布で拭き取って下さい。
- (3) 表面に車用ワックス(ボディー用)を塗って下さい。

### 2. 鏡面仕上げの場合

- (1) 柔らかい布に中性洗剤を含ませ、丁寧に拭いて下さい。
- (2) 表面を濡れた布で洗剤が残らないように拭き取って下さい。
- (3) 乾いた布で表面を拭いて下さい。
- (4) 表面に車用ワックス(ボディー用)を塗って下さい。
- (5) 設置環境によっては空気中の鉄分と反応し、もらい錆という現象が起きることがあります。  
もし、表面に錆が浮いた場合は、次のようお手入れ下さい。
  - 1) 柔らかい布にコンパウンド(上記焼付塗装時と同じ物)を付け、丁寧に拭いて錆を落としてます。
  - 2) コンパウンドが残らないよう、表面を乾いた柔らかい布で拭き取って下さい。
  - 3) 表面に車用ワックス(ボディー用)を塗って下さい。

### 3. お手入れに際しての注意事項

- (1) 金属タワシや家庭用クレンザーは、製品表面が傷つきますので、使用しないで下さい。
- (2) 塩素入り洗剤、タイル洗浄剤、苛性ソーダーも、製品表面を傷つけますので使用しないで下さい。

## ■ 保証期間

商品の保証期間は、お買い上げ後 1年 となります。  
(凍結による製品の破損に就きましては、保証範囲外となります。)

セキスイエクステリア株式会社  
〒162-0824  
東京都新宿区揚場町 1-21 飯田橋升本ビル 7F  
TEL 03-6685-7070 FAX 03-6685-7075