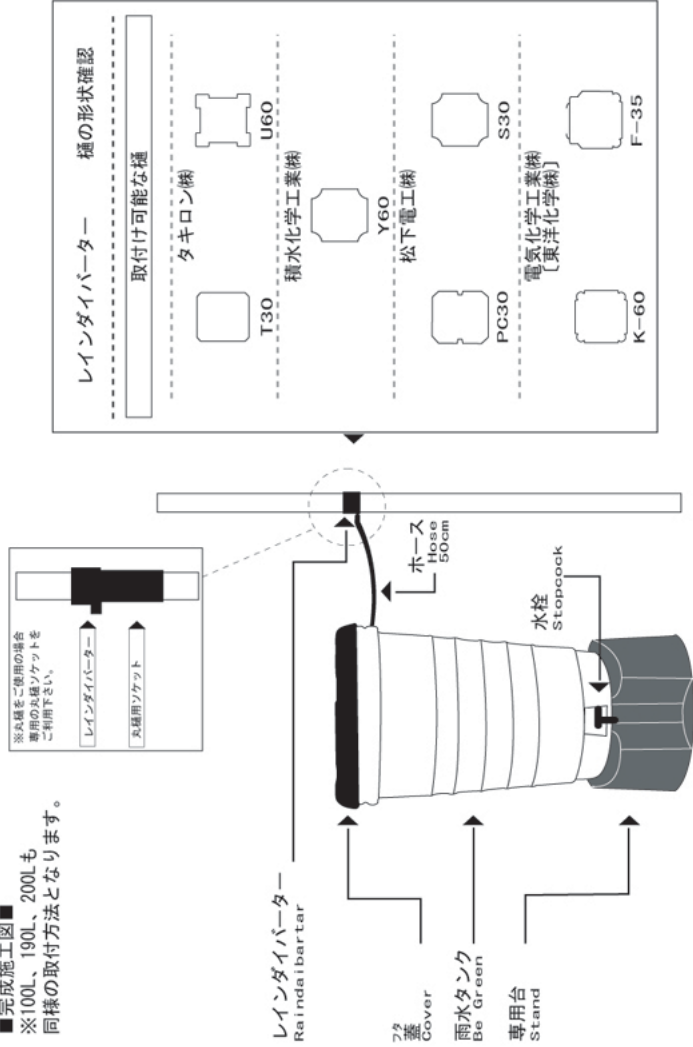
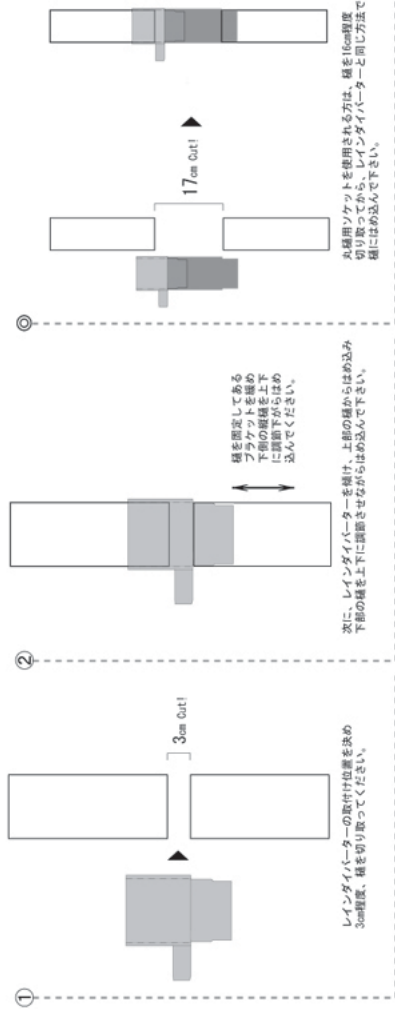


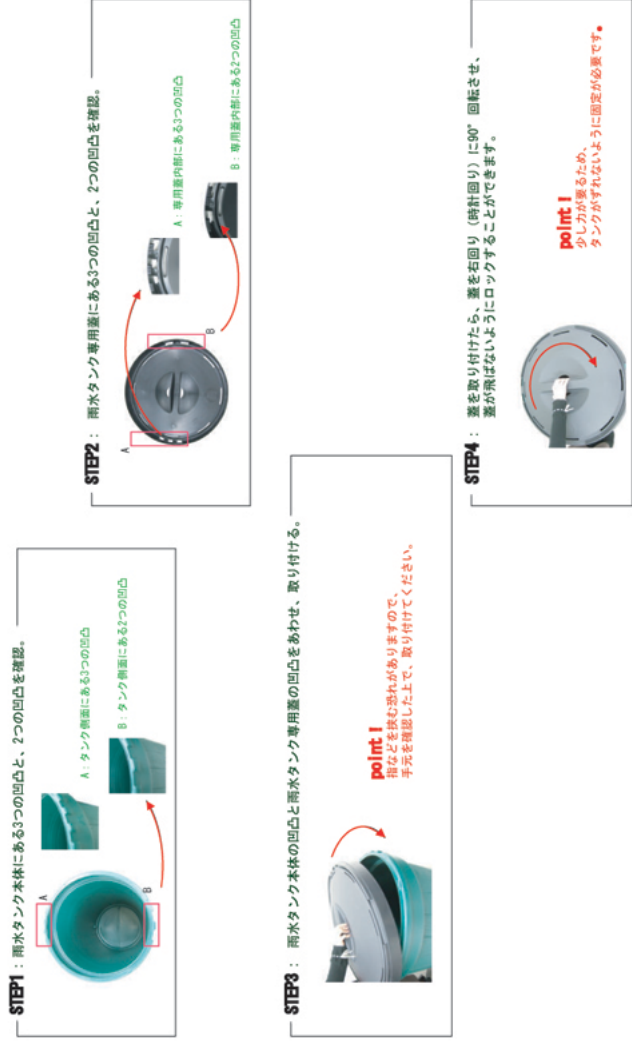
■完成施工図 ■
※100L、190L、200Lも
同様の取付方法となります。



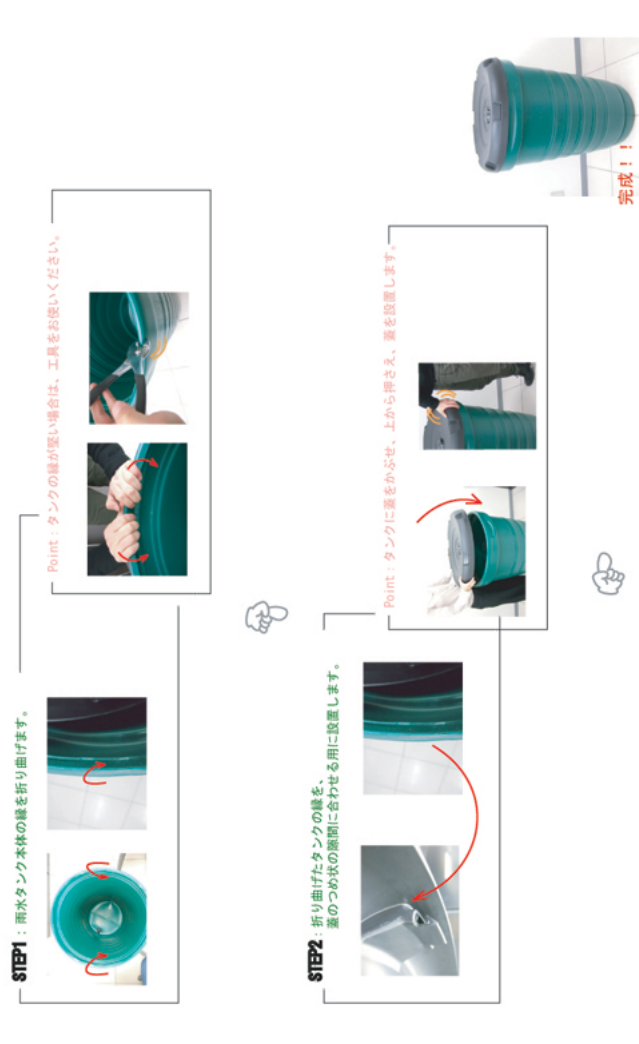
レインダイバーター取付手順



雨水タンク200L専用蓋取付方法 ~4つのSTEP!~



雨水タンク190L専用蓋取付方法 ~2つのSTEP!~



雨水タンクホース接続説明 / Rain water tank hose connection theory

ホースとゴム製のパッキンと円状のナットと筒状になったボルトを用意します。
 ※雨水タンク付属品です。



①筒状になったボルトにゴム製のパッキンをかぶせます。裏表は必ずありません。



②雨水タンク本体に穴があり、本体の内側から筒が出るよう設置します。



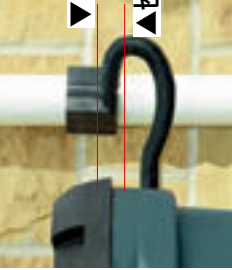
③円状のナットを筒状のボルトにつけ、本体と固定します。



④ホースを筒状のボルトに接続します。



丸樋の場合は、付属の接続パイプをつけてください。
 ※) この場合パイプを12.5cmカットしてください



▼アースカット

▲セカンドカット

樋のファーストカットは蓋を取ったタンク先端より1cm、セカンドカットは蓋を取ったタンク先端より3cm

※丸樋の場合は、セカンドカットは、蓋をとったタンク先端より16cm

付属のレインダインターを樋に接続します。



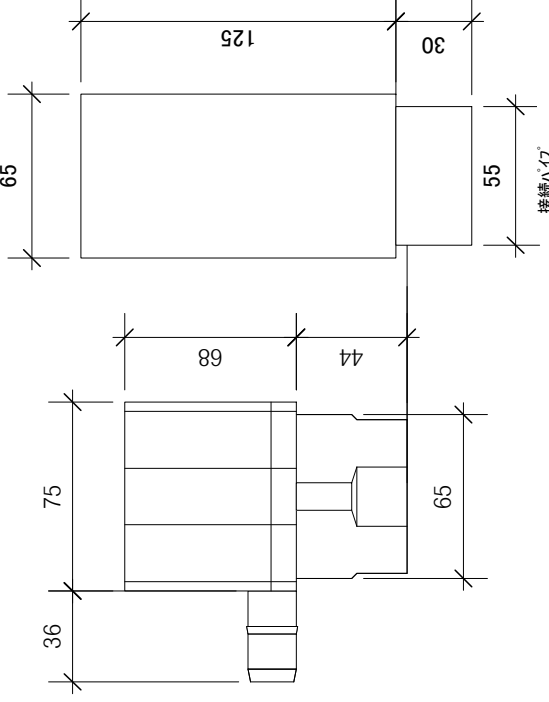
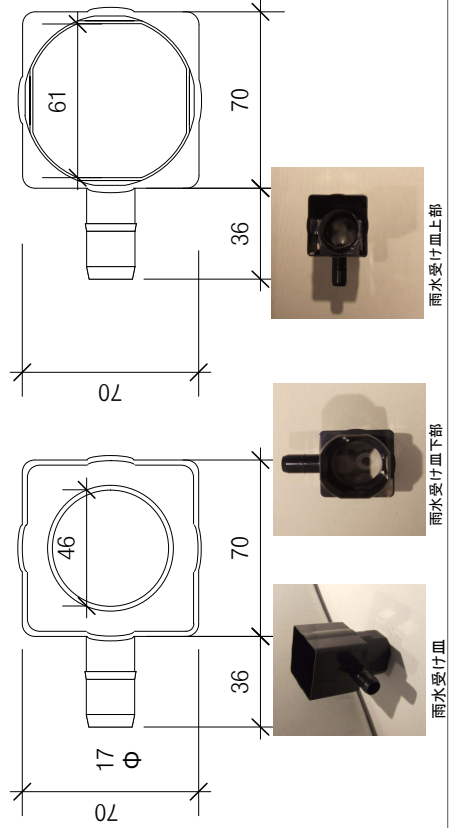
丸樋の場合は、付属の接続パイプをつけてください。
 ※) この場合パイプを12.5cmカットしてください



上記イメージになります。

角樋は65角、丸樋はφ65未満まで接続可能

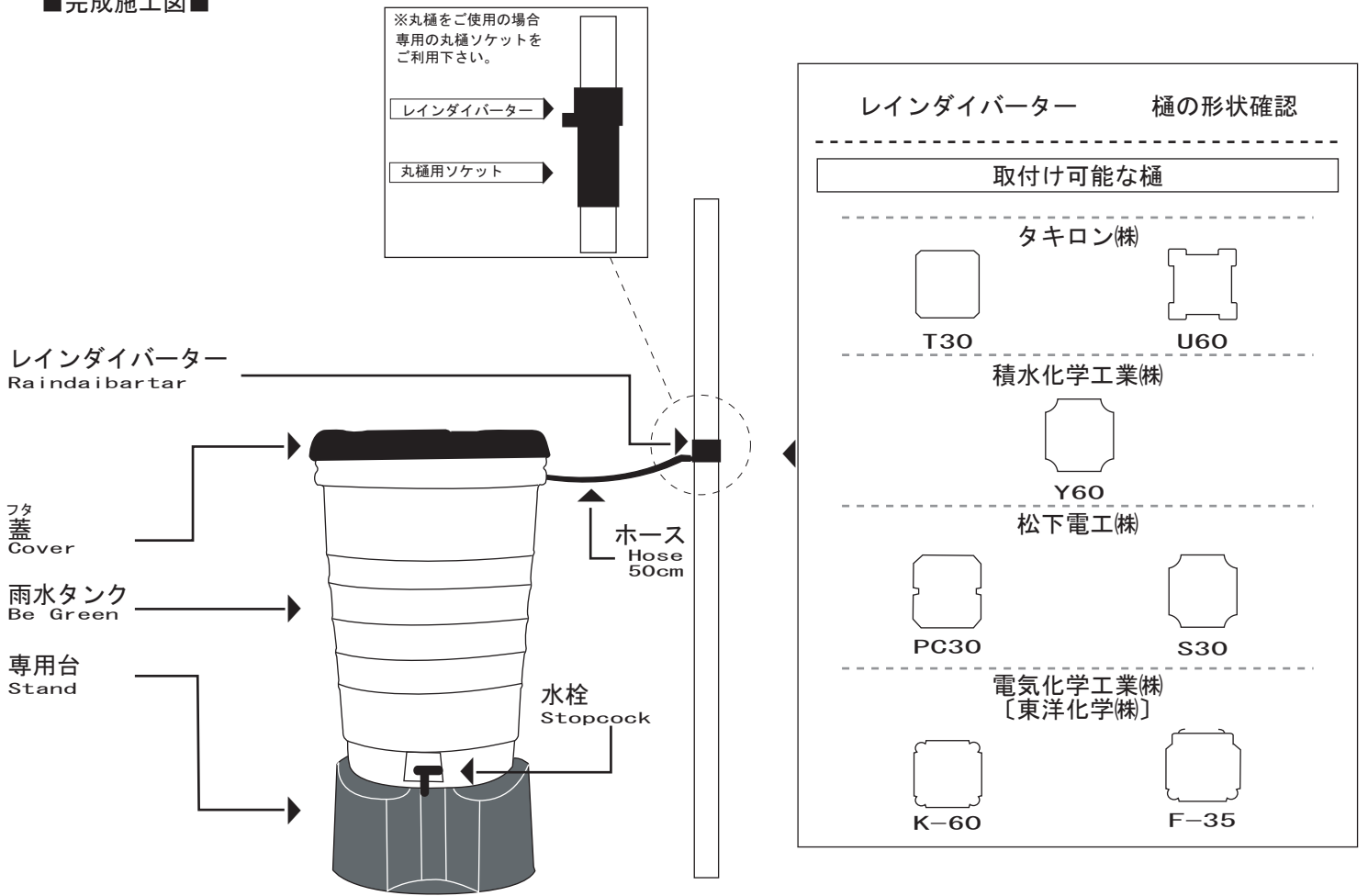
丸樋に接続した様子。角樋には接続パイプは使用しません。



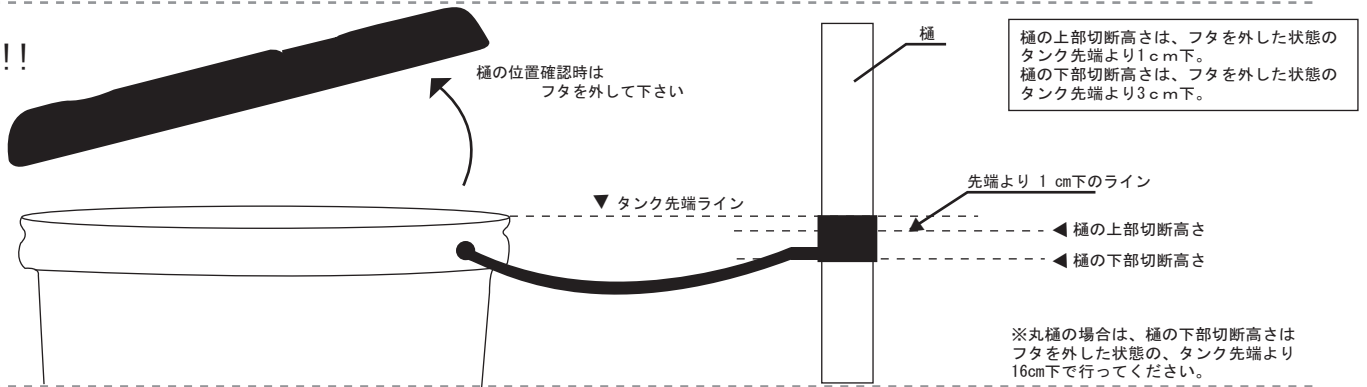
※角樋のときは使いません



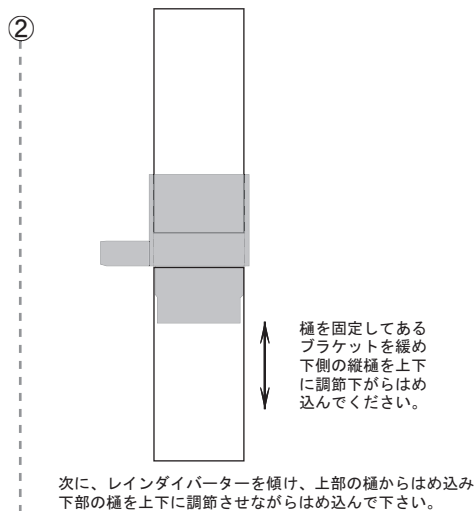
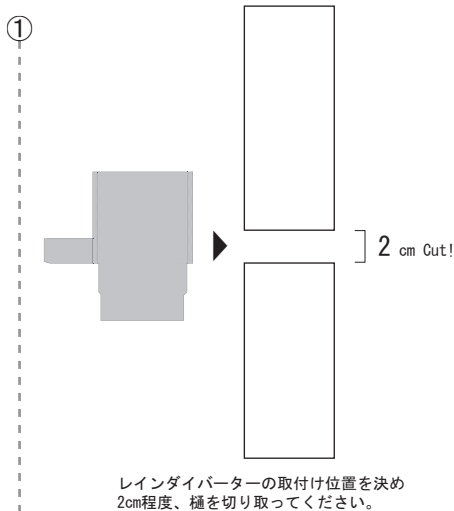
■完成施工図■



Point!!



レインダイバーター取付手順



丸樋用ソケット取付手順

