

■ 梱包箱を開けて下記の部品を確認して下さい。

・DPM-S/W、DPK-S/W 明細表

・使用工具

| 部 品            | 数 量 | ・DPM-S/W<br>×1 | ・DPK-S/W<br>×1 |
|----------------|-----|----------------|----------------|
| 本体             | 1   |                |                |
| 後施工アンカー M10×60 | 2   |                |                |

振動ドリルφ10.5

六角レンチ17mm(M10用)

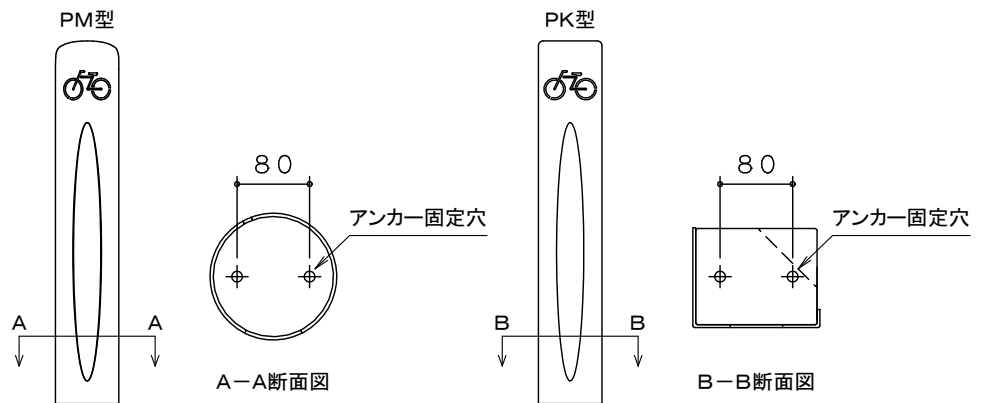
ハンマー

ダストポンプ

■ 取付手順

1 下穴を開ける

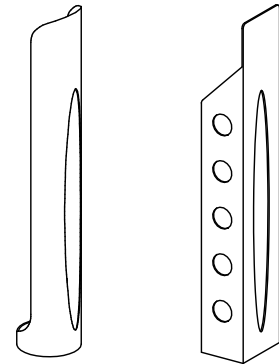
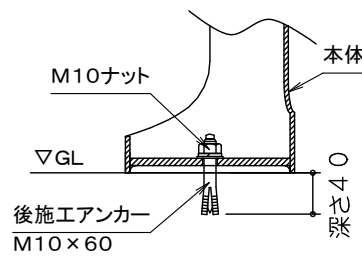
- ・本体固定プレートの穴をガイドに設置面に振動ドリルにて下穴をあける。 <図1>参照  
穴径…10.5mm  
深さ…40mm
- ・その後、ダストポンプ等で孔内の切粉を除去する。 <図2>参照



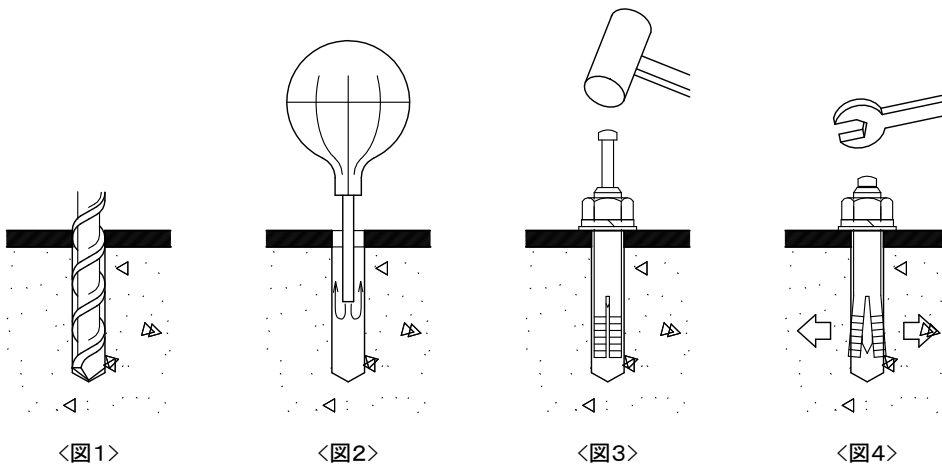
2 後施工アンカー固定

3 施工完了

- ・アンカーにナット・ワッシャーをセットし、**1**であけた下穴にアンカーを挿入。
- ・その後、ハンマー等で芯棒をアンカー本体頂部に接するまで打込む。 <図3>参照
- ・スパナ類を用いてM10ナットを締付ける。 <図4>参照



< 参照図 >



<図1>

<図2>

<図3>

<図4>