

# New Aqua Post

ガーデン立水栓 ニューアクアポスト

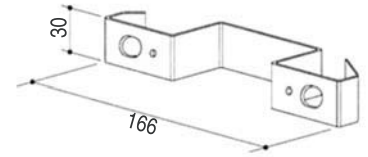
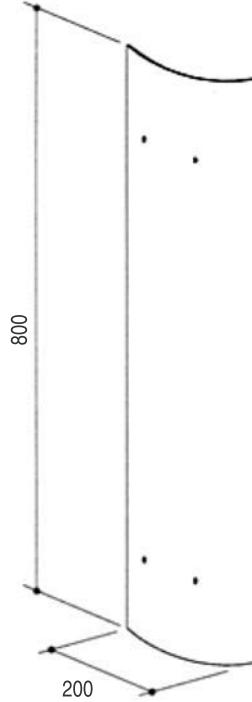
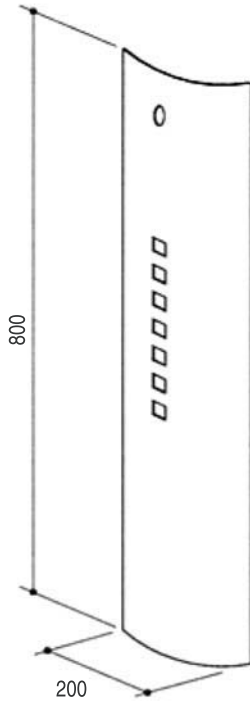
取扱説明書 01

## はじめに

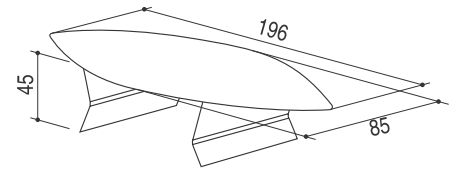
この度は、ガーデン立水栓アクアポストシリーズをお買い上げいただき誠にありがとうございます。商品到着後、すみやかに検品をお願い致します。本体に傷、付属品の不備などがございましたら、商品到着後10日以内にご連絡下さい。

## 製品一覧表

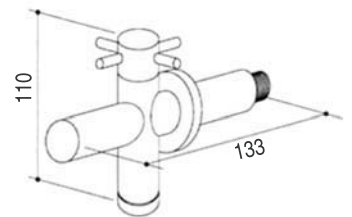
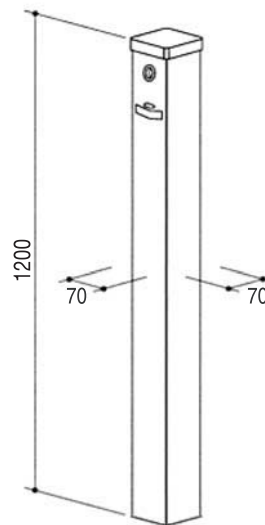
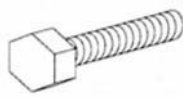
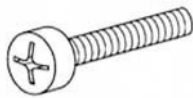
立水栓カバー	1枚	立水栓カバー(背面側用)	1枚	立水栓カバー固定用金具	2個
--------	----	--------------	----	-------------	----



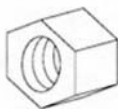
立水栓カバー(天端用)	1個
-------------	----



ビス	4個	六角ボルト	4個	立水栓本体	別売	蛇口	別売
----	----	-------	----	-------	----	----	----



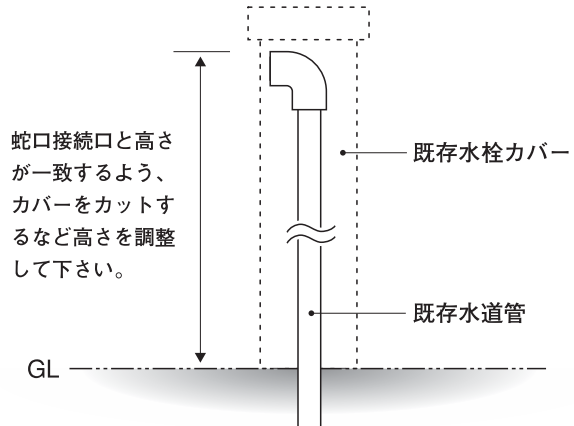
ナット	8個	ワッシャー	12個
-----	----	-------	-----



アクアポストシリーズ	材質
立水栓カバー(手前側用)	ステンレス(ステンレス製へアライン仕上げ) ホワイト(アルミ製パウダーコーティング) ブラック(アルミ製パウダーコーティング)
立水栓カバー(背面側用)	
立水栓カバー固定金具	

## 組立方法

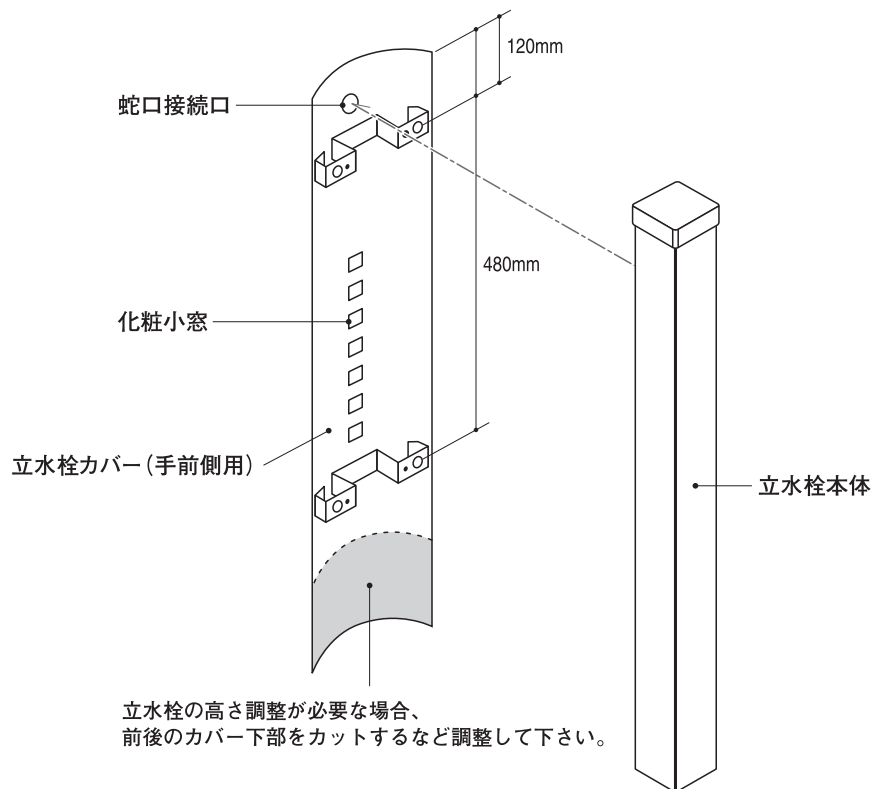
- 1 概設の立水栓の元栓を止め水栓金具をはずして下さい。  
(必要に応じて別売の立水栓を設置して下さい)



- 2 立水栓カバーを傷付けないよう養生した上で組立作業を行って下さい。

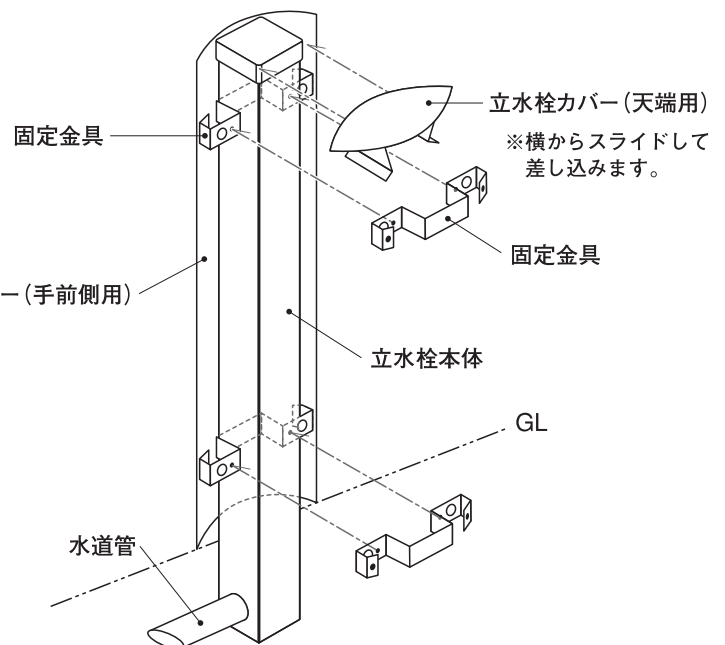
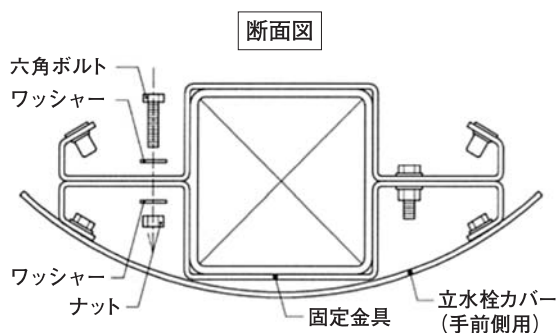
立水栓カバーの金具部に立水栓をはめ込みます。

この時、双方の蛇口接続口と水道管接続口同士の位置を必ず合わせて下さい。



- 3 立水栓カバー(手前側用)を立水栓本体をはめ込み固定用管金具を取り付けます。

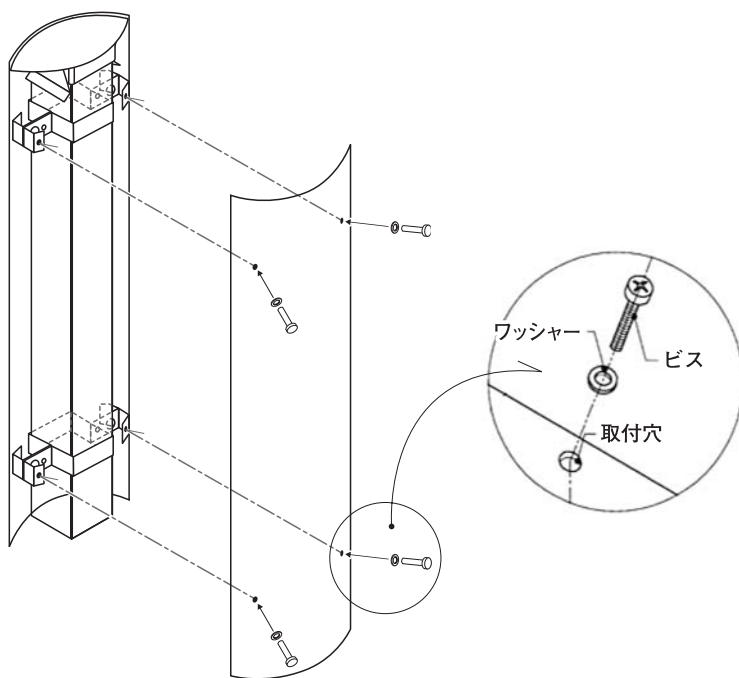
固定後、立水栓カバー(天端用)を立水栓本体の頭部に横からスライドさせて差し込みます。



## 組立方法

- 4 立水栓カバー(背面側用)を取り付けます。

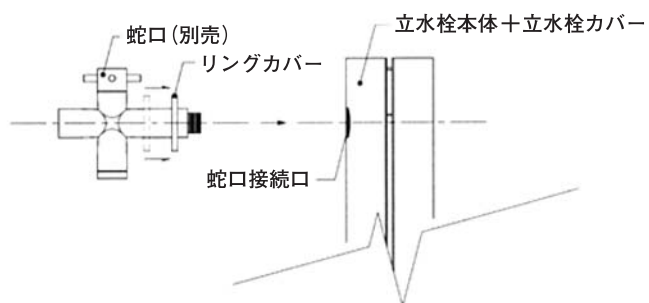
立水栓カバー(背面側用)の取付穴に固定用金具ビス部を通し、ナットで固定して下さい。



- 5 蛇口を立水栓に取り付けます。

この時、シールテープを使用し、必ず防水して下さい。

最後にリングカバーを立水栓カバーに押し付けて完成です。



●水道管は設置地域の凍結深度を考慮し配管して下さい。

使用上のご注意  
と保証期間に  
ついて

使用上のご注意

- 蛇口はご使用後はしっかりとしめて下さい。
- 水道管内に砂利などが混入しますと蛇口のパッキンを傷付ける恐れがありますのでご注意ください。
- 冬場で気温が氷点下が続く場合は、蛇口周りを保温するなど、凍結に注意ください。  
凍結による破損は保証対象とはなりません。

日常のお手入れ方法

- 末永くご使用いただくために、日常的に(3~6ヶ月に一度)お手入れをお願い致します。
- 設置環境によりましては表面に白い斑点状のシミが出来ることがあります。この時は市販のサビ取り剤(研磨剤無し)で軽くこすって下さい。

1 柔らかい布に中性洗剤を含ませて、丁寧に拭いてください。

2 表面を塗れた布で洗剤が残らないように拭き取って下さい。

3 乾いた布で表面を拭き取って下さい。

4 表面に専用ワックス(ボディ用)を塗って下さい。

保証期間

- 保証期間は商品の **お買い上げ後 1年間** となります。

販売元  
お問い合わせ窓口

セキスイエクステリア株式会社 資材営業部  
〒162-0824 東京都新宿区揚場町 1-21 飯田橋升本ビル 7F  
TEL 03-6685-7070