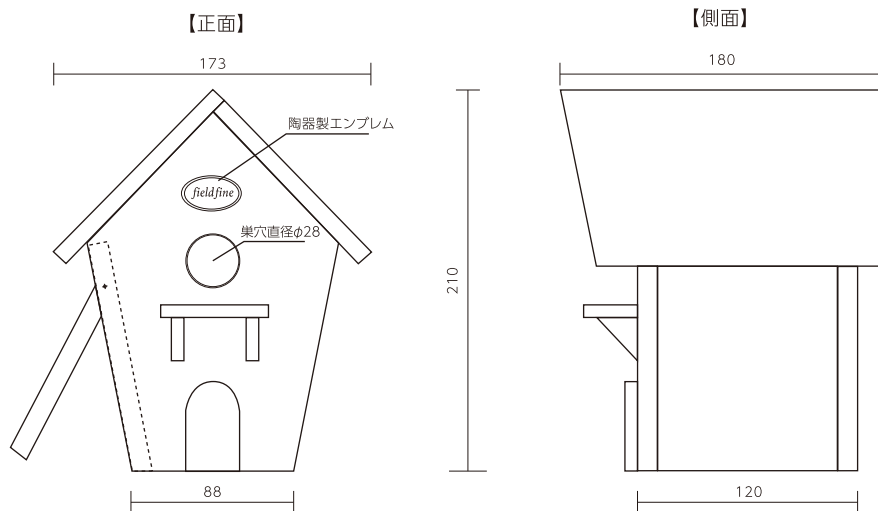


# フィールドファイン C-3型巣箱<FF-L type>

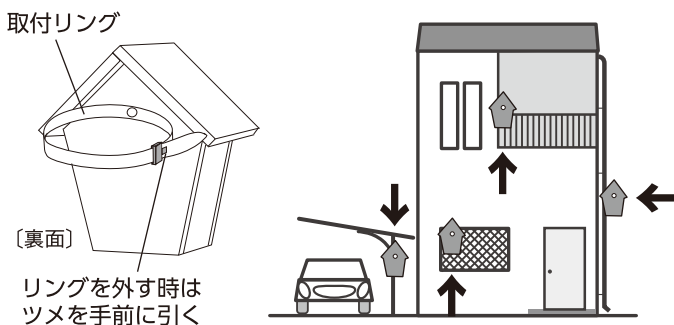
●この巣箱は巣穴28mmでシジュウカラ専用です。



材質：木製<国内産スギ材>  
重さ：約440g  
塗料：屋根・水性アクリル系  
／本体・水性透明ニス  
※この巣箱は全て国内生産製造されています。

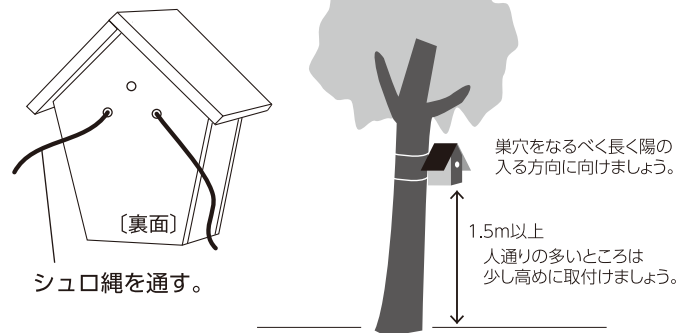
## 取付方法・・・1

一般住宅用雨樋など(目安φ54~60mm)に簡単に取付られます。



## 取付方法・・・2

取付リングより太いものに取り付ける場合は付属の「シュロ縄」をご使用ください。(取付時に取付リングが邪魔でしたら内側からナットを外して引き抜いてください。)



## 巣箱の取付け時期

巣箱は、シジュウカラが箱の中に巣を作り、卵を生んでヒナが飛び立つ間(約2週間)使用します。たまに寝ぐらとしても使用されます。巣箱をかける時期は年間いつでもよいのですが、巣を作る直前では警戒しますので、繁殖が完全に終わった10月~12月くらいに設置するとよいでしょう。

ツピーツピーと聞こえたらシジュウカラの繁殖期です。都心では早いときに1月後半から聞く事があります。

一年に2度営巣する場合がありますので8月くらいまではそのままにしておいてください。

特に都会では巣箱が不足しています。

## シジュウカラは益鳥です。



シジュウカラは留鳥で一年中国内に生息しています。繁殖期に親鳥はヒナのために毛虫・クモ・蛾を一日に300匹~500匹以上捕食します。シジュウカラは毛虫の発生量を予想して、卵の数を決めるほど。お庭やご近所の毛虫退治に多いに貢献してくれます。

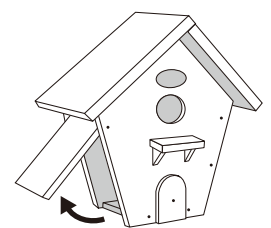
また糞は、巣箱の中で排泄し固まってから親鳥が外に捨てて行くため、洗濯物や車の屋根

等、汚す事はありません。

## 巣箱の清掃

巣箱の中へは、エサや巣材などは入れないで下さい。

一度かけた巣箱は、その年利用されなくても、10月~12月くらいに中を掃除しましょう。中に動物の毛や苔があったらシジュウカラが使用した証拠です。巣材を捨てて水洗いをしてください。



側面が開閉します。

## シジュウカラの好む環境とは

大型の野鳥(カラスやトビ)などが少ないところが良いようです。

冬場、エサの少ない時期には、エサ台(フィーダー)を設置してあげてください。

また、野鳥たちにとって1日数回の水浴びは欠かすことのできない日課です。水盤などの水深2cmが保てる器でバードバス(水浴び場)を設けてあげるのも良い環境になります。

Made in Japan



製造元:フィールドファイン  
<http://www.fieldfine.com>