

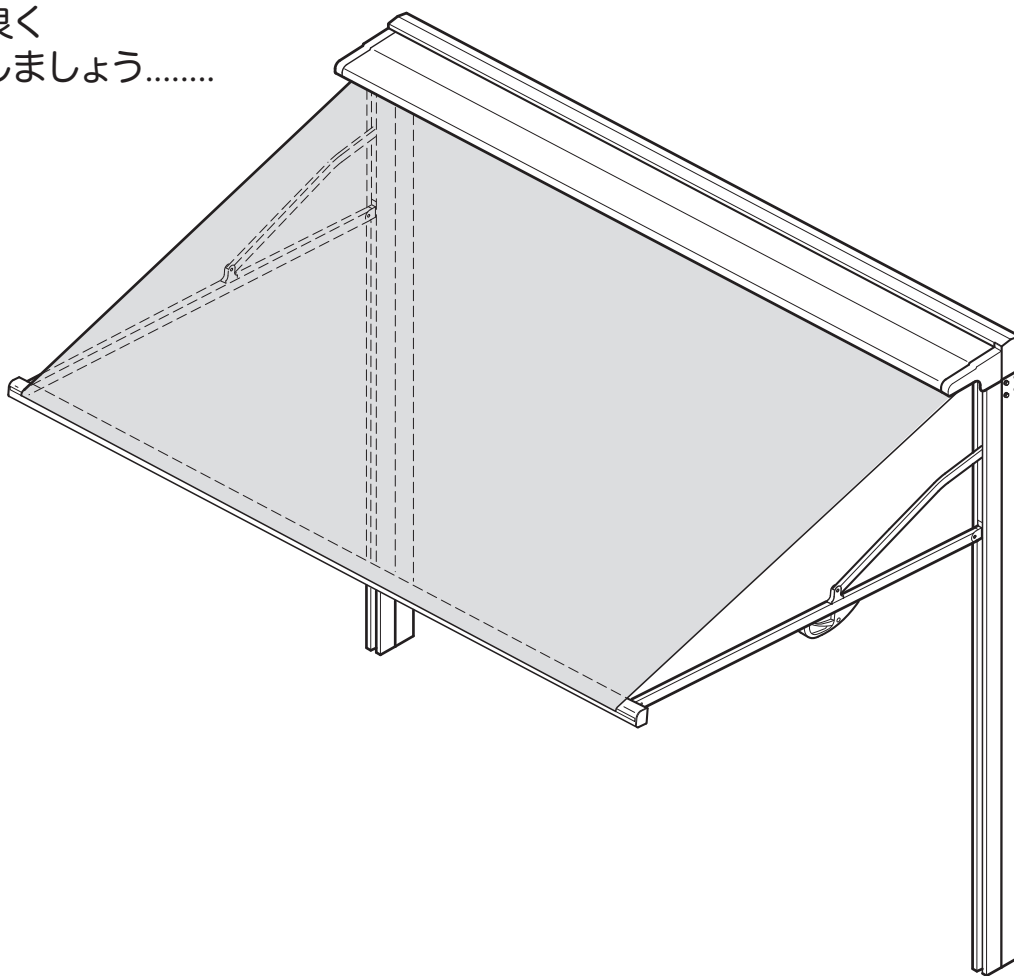


独立型オーニング

庭の木かげ

組立説明書

太陽と仲良く
暮らしましょう.....

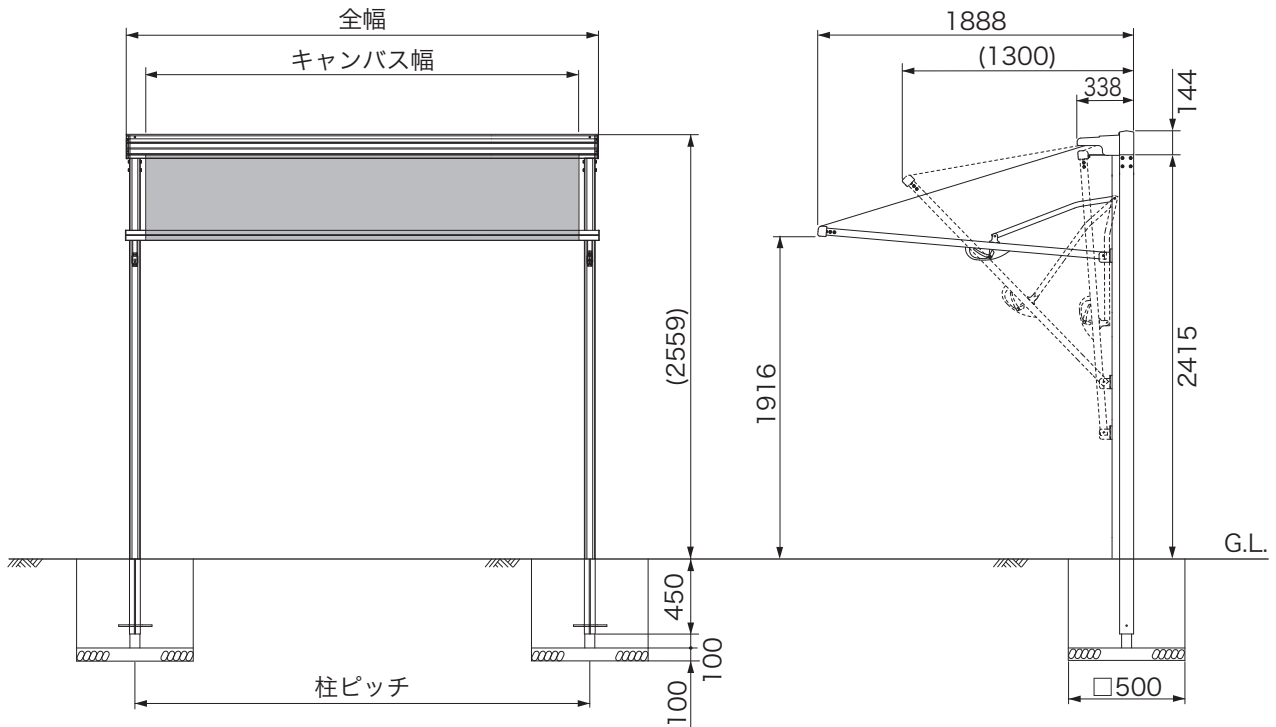


これからのエクステリアを考える **タカノEX**

基本図

このたびは、タカノ 独立型オーニング『庭の木かげ』をお買上げいただき、誠にありがとうございます。
 施工工事をしていただく前にこの説明書を読んでいただき、正しく取付けをしていただきますようお願いいたします。

【基本図】(単位：mm)



【仕様】

	1.5 間	2 間
全 幅	2854mm	3764mm
キャンパスの幅	2600mm	3510mm
柱ピッチ	2730mm	3640mm

梱包明細

【部品明細表】

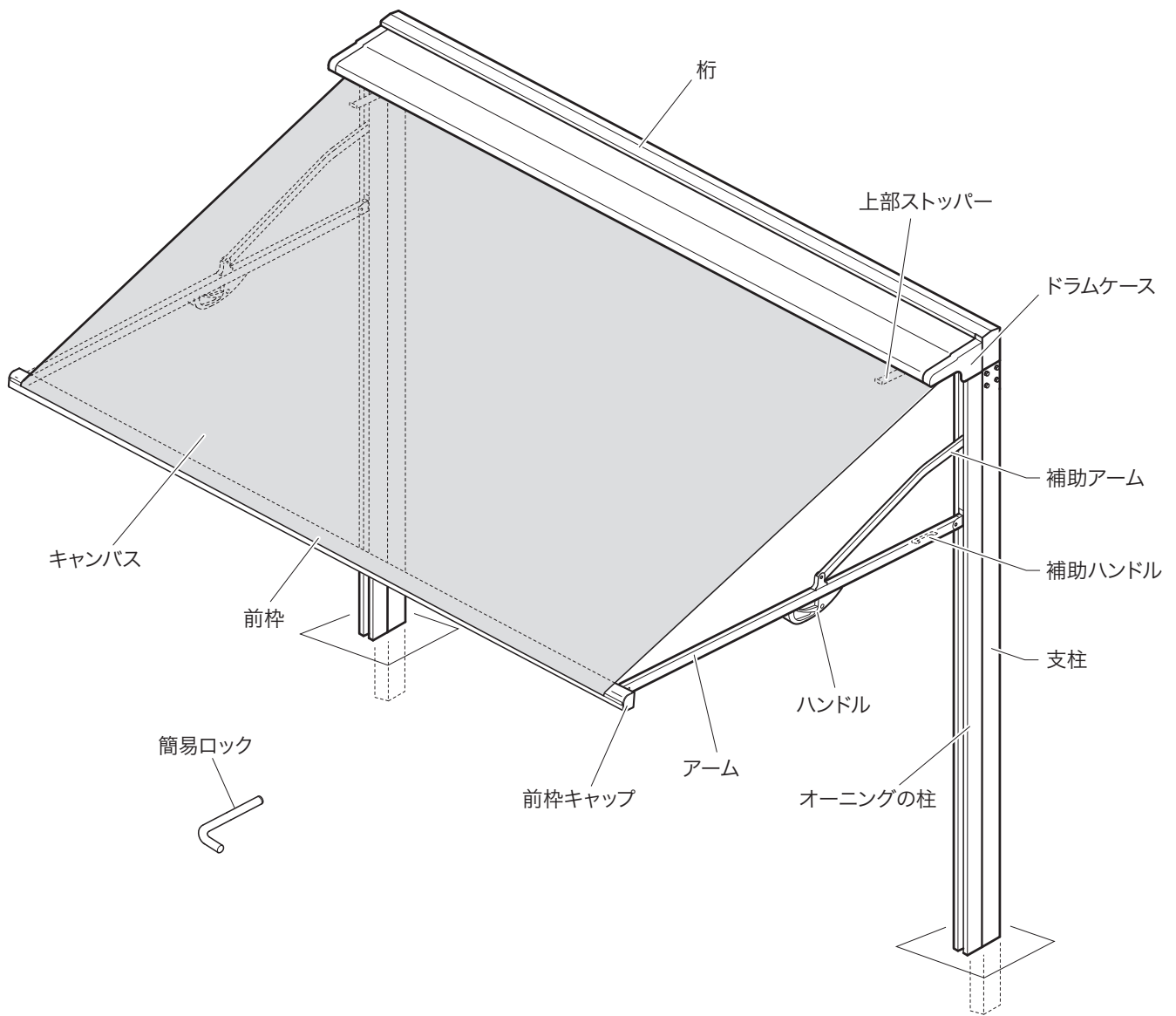
1. フレーム

No.	部品名称	略 図	数量
1	桁		1
2	支柱		2
3	部品袋		1

2. 本体

No.	部品名称	略 図	数量
1	ドラムセット		1
2	支柱 (ハンドル付)		1
3	支柱 (ハンドルなし)		1
4	部品箱		1

各部の名称



【マークの表示について】



注意

…… 施工工事をする時に理解していただき、正しく取付けるための内容を表示しています。

【施工上のご注意】



注意

…… オーニングの柱のレールにゴミが入ると、動きが悪くなります。その場合は洗い流すか、ふき取ってください。



注意

…… 支柱は垂直、桁は水平になるように施工してください。



注意

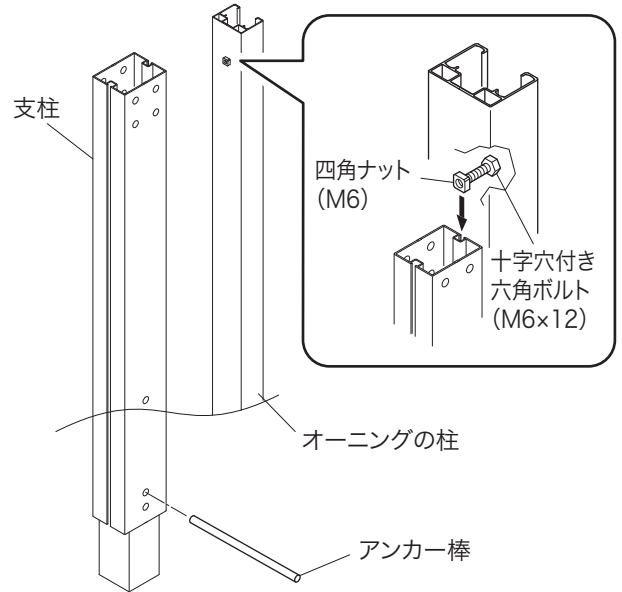
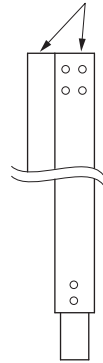
…… 本体は重いので、取扱いには充分気をつけて扱ってください。

施工の手順

【柱の組付け】

- ① 取付ハンドルの位置と柱の取付け場所を確認します。
- ② オーニングの柱の取付け穴に、十字穴付六角ボルトを仮止めて支柱の溝へ滑り込ませ、上面側を揃えてボルトで固定します。
- ③ アンカー棒を左右均一になるように入れます。

端面を合わせてください

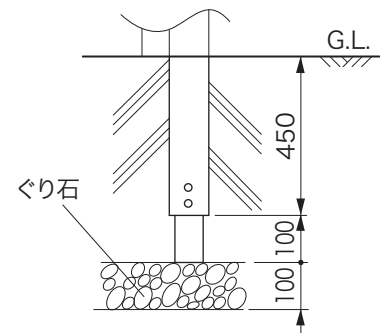


【柱の埋込み】



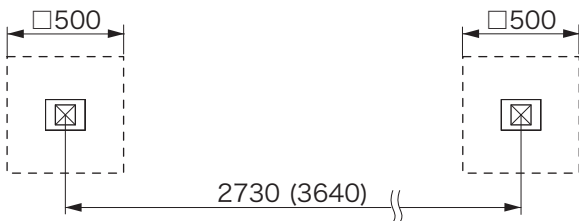
注意

・・・柱の位置が正確で垂直でないと、オーニングの動きが悪くなります。また、桁が水平に取付くように柱の施工をしてください。



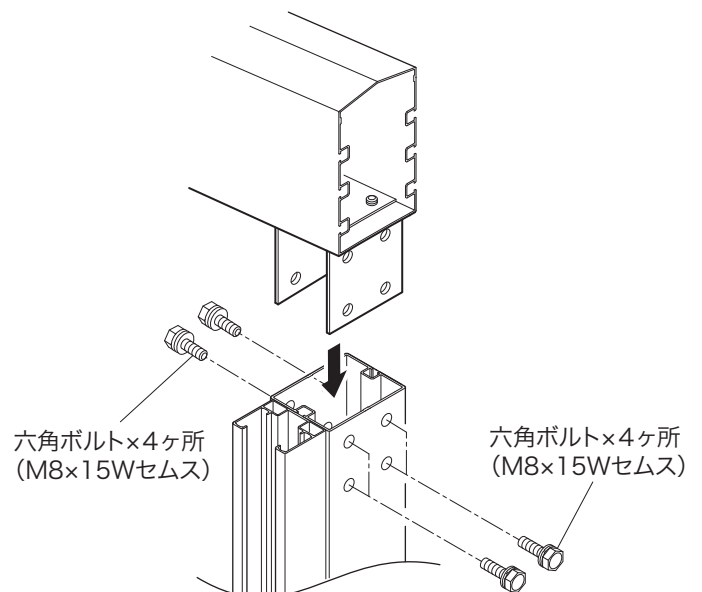
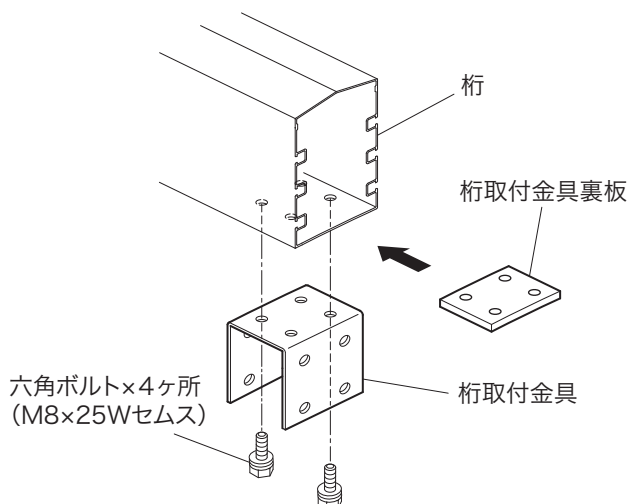
注意

・・・柱に入った水が下に抜けるように施工してください。



【桁の組付け】

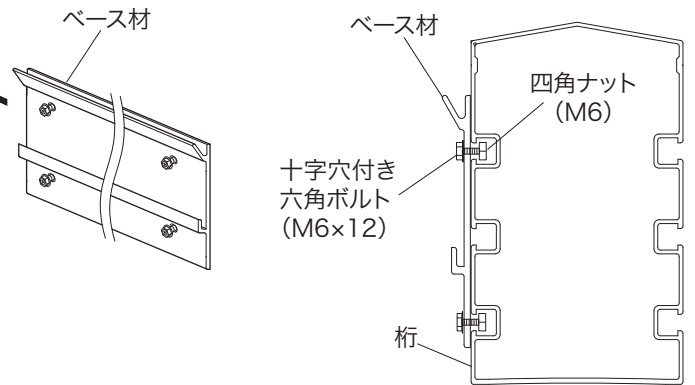
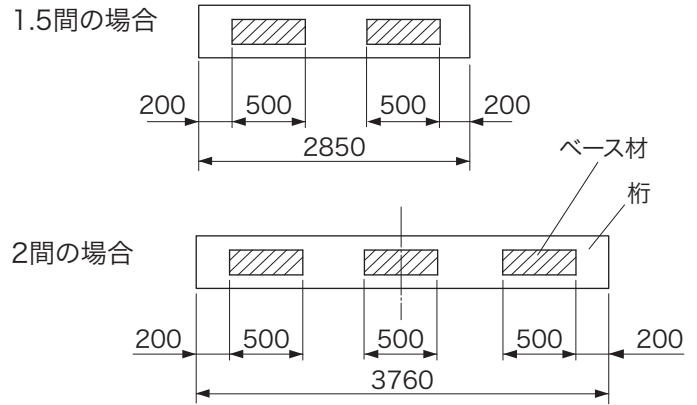
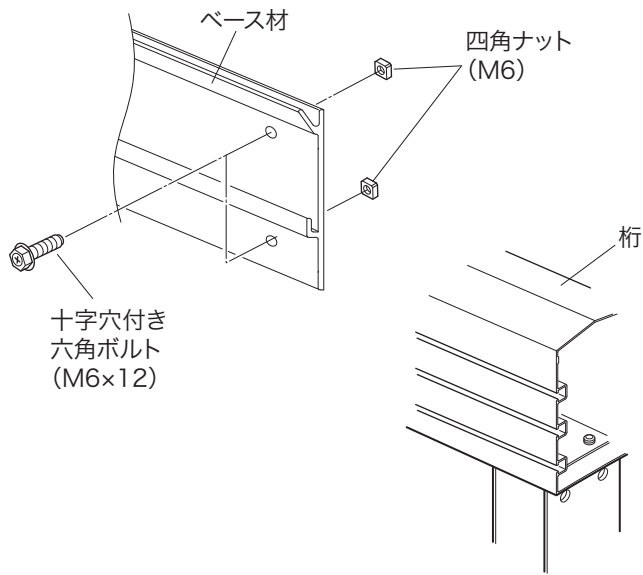
- ① 桁取付金具を桁に取付けます。
- ② 桁を柱に入れて、六角ボルトで桁取付金具を固定します。



施工の手順

【ベース材の取付け】

- ① ベース材に十字穴付き六角ボルトと四角ナットを仮止めします。
- ② 桁にスライドして入れて、ベース材を固定します。

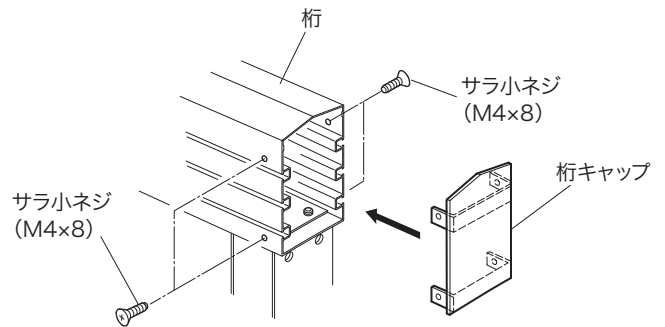


注意

・・・六角ボルトが完全に締まっているか確認してください。

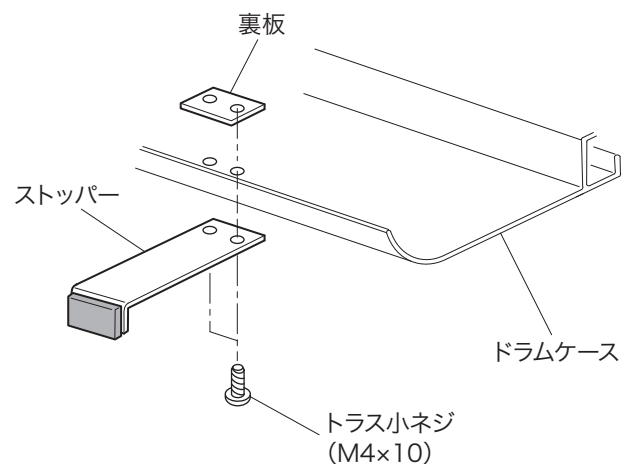
【桁キャップの取付け】

- ① 桁の端部に桁キャップを入れて、サラ小ネジ (M4x8) で取付けます。この時ネジの頭が出ないようにしてください。



【上部ストッパーの組付け】

- ① キャンバスを閉じた時、指等を挟まないようにするために、左右に各2ヶ所つづ前枠をつき当てる、ストッパーをそれぞれ取付けます。



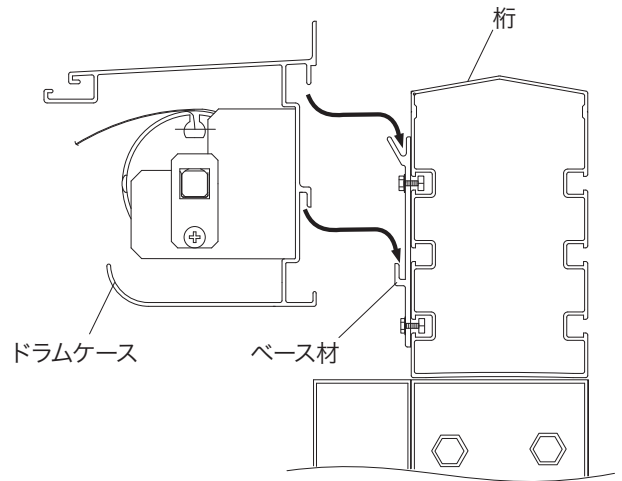
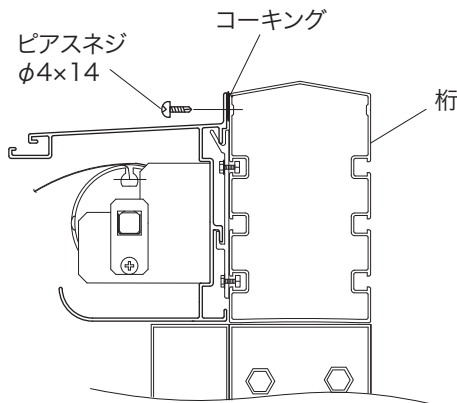
注意

・・・金具の向きを確認して施工してください。

施工の手順

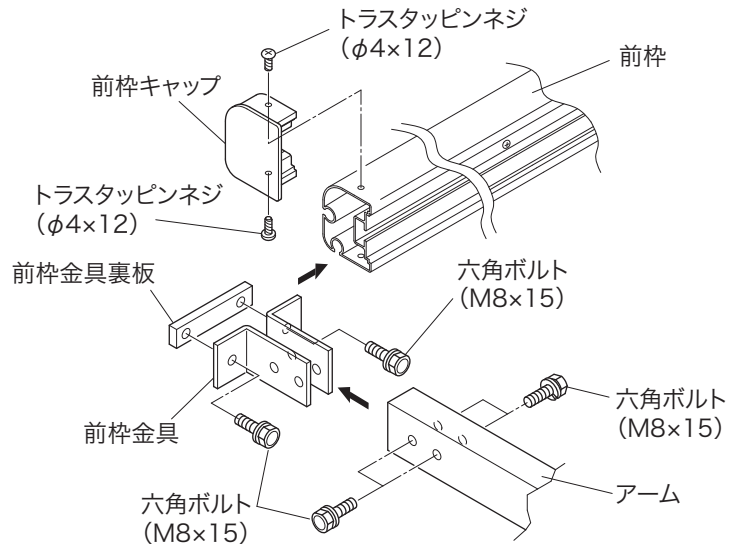
【ドラムの取付け】

- ① 桁に付いているベース材にドラムケースを組付けます。
- ② 位置を合わせて抜け止めのピասネジを取付けます。
- ③ ドラムケースと桁の間をコーキングしてください。



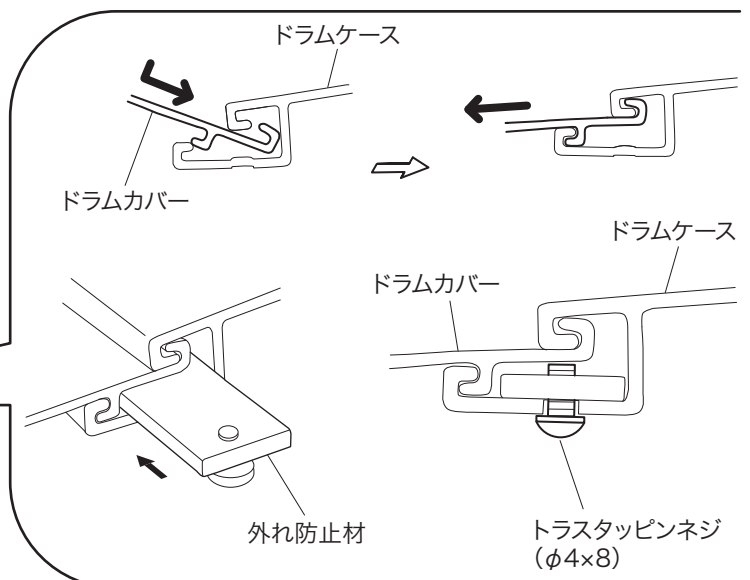
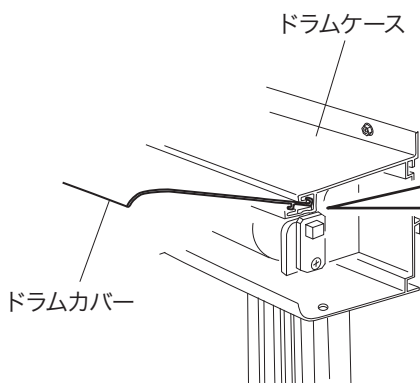
【前枠の取付け】

- ① 左右のアームに前枠金具を入れて、ボルトで取付けます。
- ② 前枠の溝に裏板を入れて、前枠金具とネジで組付けます。
- ③ 前枠に前枠キャップを入れてトラスタッピンネジ(φ4×12)で組付けます。
(キャップには左右がありますのでご注意ください。)



【ドラムカバーの取付け】

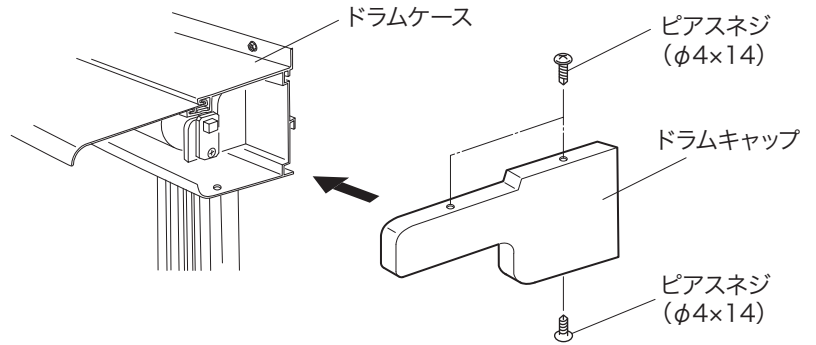
- ① ドラムケースにドラムカバーを入れて、回しながら押し込みます。
- ② 入りましたら手前に引いてください。
- ③ 外れ防止材を差し込んで、トラスタッピンネジ(M4×8)で止めます。



施工の手順

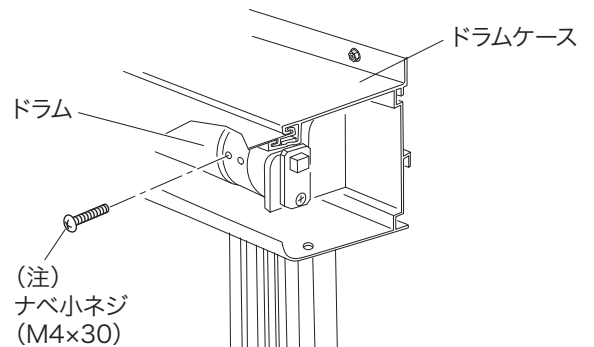
【ドラムキャップの取付け】

- ① ドラムキャップを組付けます。
(キャップには左右がありますのでご注意ください。)



【巻取りロックの解除】

- ① キャンバスを少し引きながら、ドラムを固定しているネジを外します。
- ② これで動きますので、ゆっくりと開閉して異常がないか確認します。



注意

・・・アームと前枠を組付ける前に、(注)のネジを外さないでください。

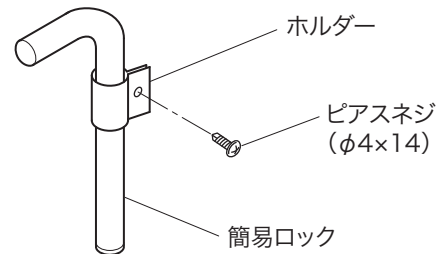
【簡易ロックの組付け】

- ① 簡易ロックを使いやすいく保管するために、ホルダーを用意してあります。適当な場所に取付けてご使用ください。



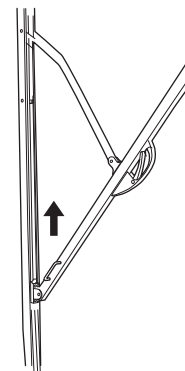
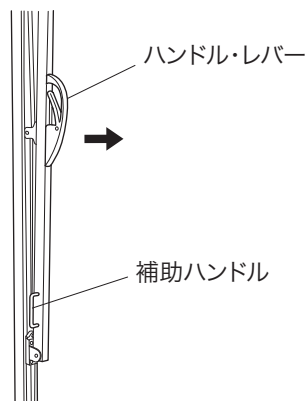
注意

・・・柱に取付ける場合はローラーが動く位置より下に取付けてください。



【確認】

- ① レバーを握ってロックを外し手前に引きます。
- ② ある程度引き出したら補助ハンドルを上押し上げます。



注意

・・・全ての組付けが完了しましたら、ネジ等の緩みがないかをご確認ください。確認終了後はレバーを操作しながら、作動をご確認ください。

■お問い合わせは

タカノ株式会社 エクステリア事業部

〒399-4117 長野県駒ヶ根市赤穂 14-353
TEL:0265-81-1575 FAX:0265-81-1576

東京営業所

〒101-0041 東京都千代田区神田須田町1-13-1タカノビル
TEL:03-3253-4667 FAX:03-3253-8262

お客様相談窓口

 **0120-85-3091**

■受付時間 9:00～12:00
13:00～17:00

(土・日、祝日、GW、夏季・冬季休暇を除く)

TAHC-600A