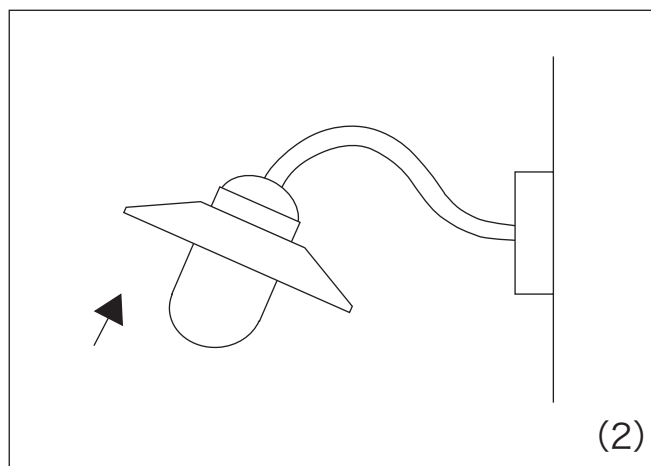
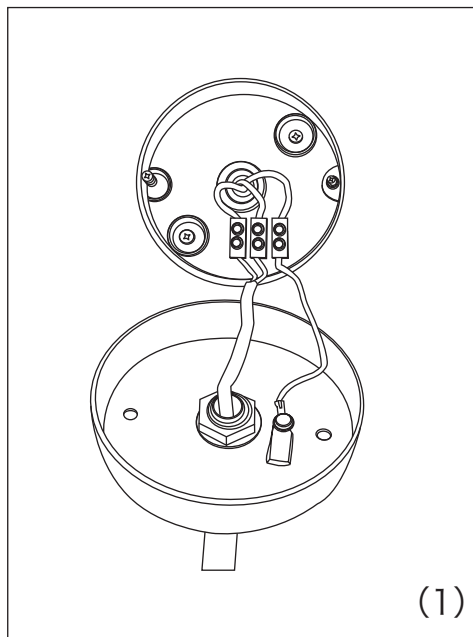


はじめに

この度は、ノルドルクス ルクセンブルグをお買い上げいただき誠にありがとうございます。
商品到着後、すみやかに検品をお願い致します。
本体に傷、付属品の不備などがございましたら、商品到着後10日以内にご連絡下さい。

組立方法



【付属品 13W電球型蛍光灯 EFD15EL/13】

※ 取付を行う前にブレーカーを必ず落としてください。

六角スパナを使用してビス、ワッシャー、ゴムパッキンを外してください。
コネクター部は取り外し可能ですので配線しやすくなります。

取り付け位置を決定し、付属のビス、フィッシャーを使用して壁に取付して下さい。
電球をソケットにはめ込んだ後にガラスグローブを手で回してはめ込んでください。

保証期間

○保証期間は商品の **お買い上げ後 1 年間** となります。

販売元
お問い合わせ窓口

セキスイエクステリア株式会社 資材営業部
〒107-0052
東京都港区赤坂4丁目1番33号 赤坂中西ビル7F
TEL 03-6779-7100