



住宅用照明器具 (マリンランプ)

品名：プレミアデッキ ゴールド / シルバー
型式：(PR-DK-G / S)

このたびは、松本船舶マリンランプをお買い上げいただき、まことにありがとうございます。
取扱説明書をよくお読みのうえ、正しく安全にお使いください。
照明機器の施工に関しては、電気工事士の有資格者の施工管理が義務付けられています。

安全上のご注意

商品および取扱説明書には、お使いになる方や他人への危害と財産の損傷を未然に防ぎ、商品を安全に正しくお使いいただくために、重要な内容を記載しています。



■ 工事店様へ 施工上のご注意

してはいけない内容

実行しなければならない内容

警告 死亡または重傷を負う可能性が想定される内容を示します。

- 器具の取付けは、取扱説明書に従って行ってください。取付けに不備があると器具落下、感電、火災の原因となります。
- 電源線接続の際は、取扱説明書に従って行ってください。接続が不完全な場合は、接続不良による発熱、火災の原因となります。
- 取付面の電線引き出し部分およびパッキン外周部にシーリング剤を塗ってください。パッキンと取付面とのすき間を防水シールなどで埋めてください。不完全な場合、感電、火災の原因となります。



- 次のような場所には取付けしないでください。
腐食性ガス雰囲気場所
激しい振動・衝撃の加わる場所・常時振動している場所
湯気、湿気が多い場所（防湿型ではありません）
地面及び水の溜まりやすい場所
器具落下、感電、火災の原因となります。



- アース工事は電気設備の技術基準に従い確実に行ってください。アースが不完全な場合は、感電の原因となります。（D種接地工事）



- 器具を改造したり、部品を変更して使用しないでください。器具落下、感電、火災などの原因となります。



注意 傷害を負う危険が想定される場合および物的障害の発生が想定される内容を示します。

- 器具（ランプ）は交流100ボルトで使用して下さい。過電圧を加えるとランプの短寿命や過熱、火災の原因となります。



- 施工時の一時的な点灯確認以外は日中点灯しないでください。火災の原因となります。



■ お客様へ 使用上のご注意

警告 死亡または重傷を負う可能性が想定される内容を示します。

- ランプ交換やお手入れの際は、取扱説明書に従って行ってください。器具落下、感電、火災の原因となります。
- ランプ交換やお手入れの際は、必ず電源を切ってください。感電の原因となります。
- ランプ交換などにより、ランプ、グローブ、ガードなどを外し、再度取り付ける場合は、取扱説明書に従って行ってください。不備があると水、水気の侵入により絶縁不良、感電およびランプ、グローブ、ガードの落下の原因となります。
- 異常を感じた場合、速やかに電源を切ってください。異常状態が収まったことを確認し、販売店・電気工事店にご相談ください。



- ランプの交換の際は、必ず本体表示並びに取扱説明書通りの種類、ワット（W）数の適合ランプをご使用ください。適合ランプ以外の場合、過熱によりグローブが破損したり火災の原因となります。



- ひび割れの発生しているガラスグローブは使用しないでください。感電、火災の原因となります。

- ランプや器具を布や紙など可燃物で覆ったり、被せたり、燃えやすいものを近づけたりしないでください。火災の原因となります。



注意 傷害を負う危険が想定される場合および物的障害の発生が想定される内容を示します。

- 器具には寿命があります。
- 設置して10年経つと、外観に異常がなくても内部の劣化は進行しています。点検・交換をしてください。点検せずに長期間使い続けると、まれに、発煙、発火、感電などに至る恐れがあります。



- 点灯中および消灯直後はランプや器具が高温となっていますので、手を触れないでください。やけどの原因となります。

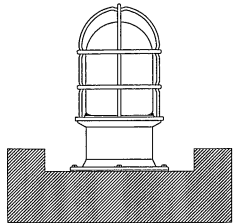


安全上のご注意

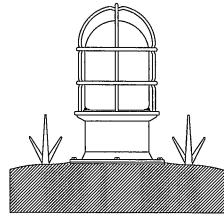
施工説明

警告

- ・ 次のような場所には取付けないでください。
感電、火災の原因となります。

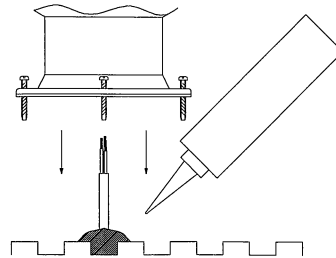


●水の溜まりやすい場所
この器具は防雨型器具です。(防湿型ではありません)



●地面

- ・ 取付面の電線引き出し部分およびパッキン外周部にシーラントを塗ってください。
不完全な場合、感電、火災の原因となります。

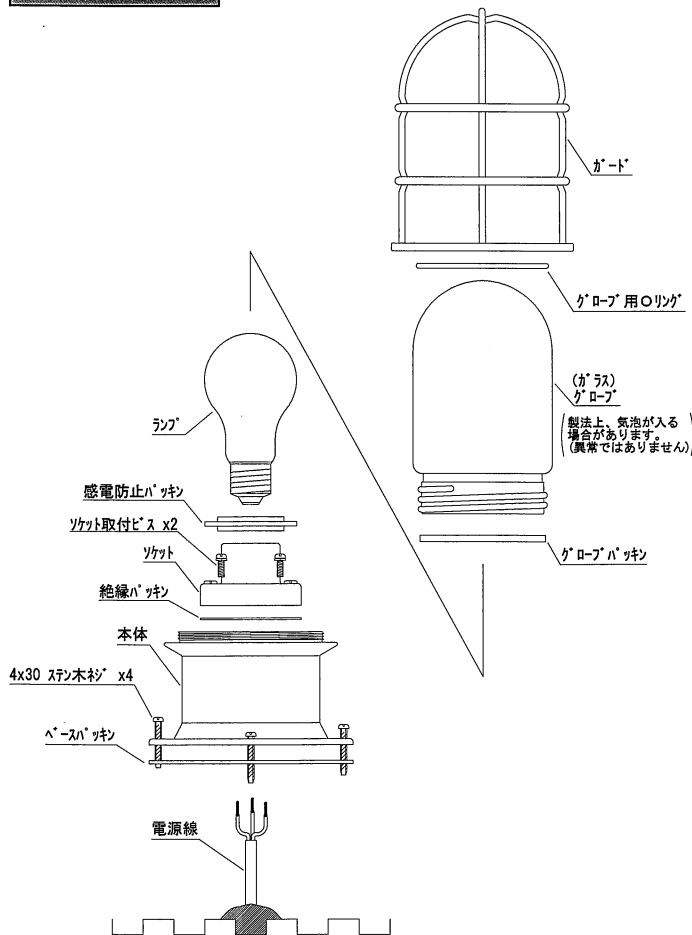


器具を取り付けた際、器具内にシーラントが出るくらい、電線の出し口に多めに塗って下さい。(器具・電線出し部の防水処理)

施工前のご確認

- ・ 配線についてのご注意
スイッチを設けることをお勧めします。スイッチを設けないと消灯させたり、ランプ交換やお手入れの際に電源をOFFできません。

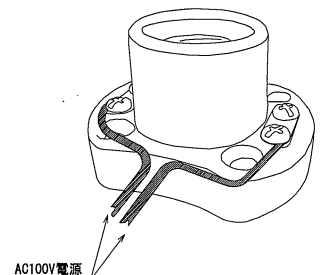
各部のなまえ



1 本体に電源線を通す。

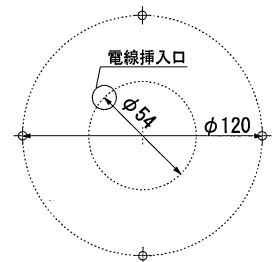
2 ソケットに電源線を接続する。

- ・ 接地端子ねじからD種接地工事を行ってください。
- ・ 絶縁パッキンを敷きソケットをソケット取付ビス2本で本体に取り付けてください。(強く締めつけすぎないように注意してください。)
- ・ ソケットの端子に電源線を接続してください。
- ・ 感電防止パッキンをソケットにつけ、端子部に向けしっかりと押しこんでください。



3 本体を取り付ける。

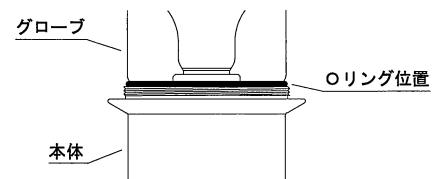
- ・ 本体を設置面に押し当て付属のステンレス木ねじ4本で固定してください。(屋外で鉄製のねじを使用すると赤さびが発生し器具にさびが広がる恐れがあります。)



4 ランプを付け、グローブを回して取り付ける。

- ・ ランプを取り付けてください。
- ・ グローブをしっかりとねじ込んでください。
- ・ グローブ用Oリングを上部から通して、本体とグローブの境目(溝)にしっかりと取り付けてください。

確認



(不完全ですと結露の頻度が高くなる恐れがあります。)

5 ガードを回して取り付ける。

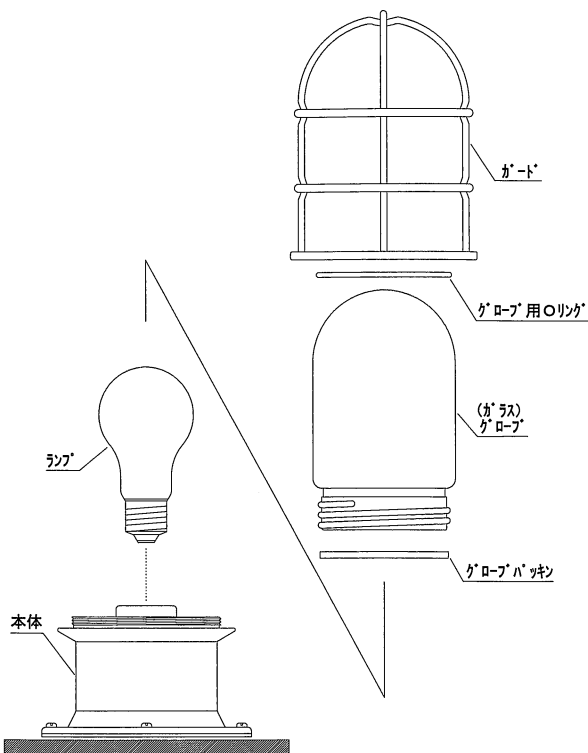
- ・ グローブにガードを当てないようにしてください。
グローブの割れ・傷つきの原因となります。

取り付け前のご準備

- ① ガードを上部から見て逆ねじ方向へ回し取り外す。
- ② グローブをガードと同じく逆ねじ方向へ回し取り外す。
- ③ グローブ用Oリングをグローブから外す。
- ④ グローブパッキンがグローブに張り付いていることがあります。その場合は、はがしてデッキ本体に装着する。
- ③ ランプ・感電防止パッキンを外す。
- ④ ソケット取付ビス2本緩め、ソケットと絶縁パッキンを外す。

ランプの交換

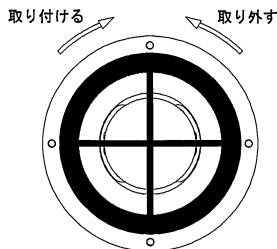
- ・電源を切り、ランプやその周辺が十分冷えてから行ってください。
- ・ランプは必ず適合した物をお求めいただきご使用ください。



1 ガードを回して取り外す。

2 グローブを回して取り外す。

- ・右の図はプレミアデッキを上から見た図です。取り外す方向、取り付ける方向確認ください。ガードグローブ同じ方向です。
- ・グローブ用リングはグローブから外してください。
- ・グローブパッキンがグローブに張り付いていることがあります。その場合は、はがして本体に装着してください。



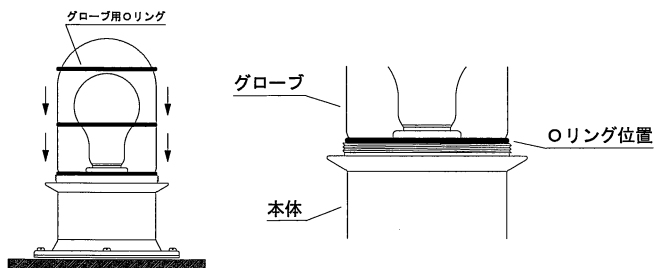
3 ランプを交換する。

- ・ランプを交換と同時に、本体内部やガラス内部に水分がある場合はふき取って下さい。

4 グローブを回してしっかりと取り付ける。

- ・グローブを取り付けた後、グローブ用リングを上部から通して本体とグローブの境目（溝）にしっかりと取り付けてください。

確認 (不完全ですと結露の頻度が高くなる恐れがあります。)



5 ガードを回して取り付ける。

- ・グローブにガードを当てないようにしてください。グローブの割れ・傷つきの原因となります。

お手入れについて

- ・電源を切り、ランプやその周辺が十分冷えてから行ってください。
- 明るく安全に使用していただくため、定期的に清掃してください。
- 密閉型照明器具の為、グローブ内部が結露などで曇る場合があります。ランプの交換と同じ要領で定期的にグローブ内部も拭いてください。
- よごれがひどい場合は、石けん水に浸した布をよく絞って拭きとり、乾いたやわらかい布で仕上げてください。
- シンナー、ベンジンなど揮発性のもの拭いたり、殺虫剤をかけたらないでください。変色、破損の原因となります。

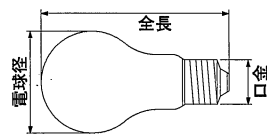
仕様

品名	型式	使用電圧	ランプ口金
プレミアデッキ ゴールド	PR-DK-G	AC100V	E26
プレミアデッキ シルバー	PR-DK-S		

適合ランプ

電球の種類	適用条件
一般白熱電球	100V 60W 以下 電球径 60mm 以下 全長 110mm 以下
一般電球形蛍光球	電球径 60mm 以下 全長 120mm 以下
一般電球形LED球	電球径 60mm 以下 全長 120mm 以下

* 一般電球形蛍光球・LED球は必ず密閉型照明器具対応の物をご使用下さい。
なお、各メーカー様で使用に関して制限がある場合がございますのでよくご確認の上ご使用いただきますようお願いいたします。



商品について

マリンランプは、漁船の作業灯として過酷な海上の環境に耐えながら使用されており作業灯をベースにアレンジを加えた商品となっております。ゴールドタイプにはクリア塗装、シルバータイプにはメッキを施しており、共に本体やガードの金属部分の材質は青銅鋳物と黄銅の銅合金（銅純度約 85%）総評して真鍮できております。真鍮は腐食に強く半永久的に使用できます。リサイクル素材としても評価の高い素材です。

アフターサービス

部品・お取り扱い・お手入れについてご不明な点はまず、お買い上げの販売店へお申し付けください。

- グローブやパッキン類の部品の購入先がご不明な場合はインターネットにてご購入いただけます。

<http://www.matsusenpk.jp/shop/>

- マリンランプ各製品の情報をホームページで公開しております。お役立てください。

<http://www.matsusenpk.jp>

株式会社 松本船舶電機製作所

〒453-0825 愛知県名古屋市中村区中村町 305 番地
TEL 052-481-5221

