

Multi Round

取扱・施工説明書

ML2821・ML2822・ML2823
ML2824・ML2825・ML2826

屋外用
天井・壁面・床取付兼用

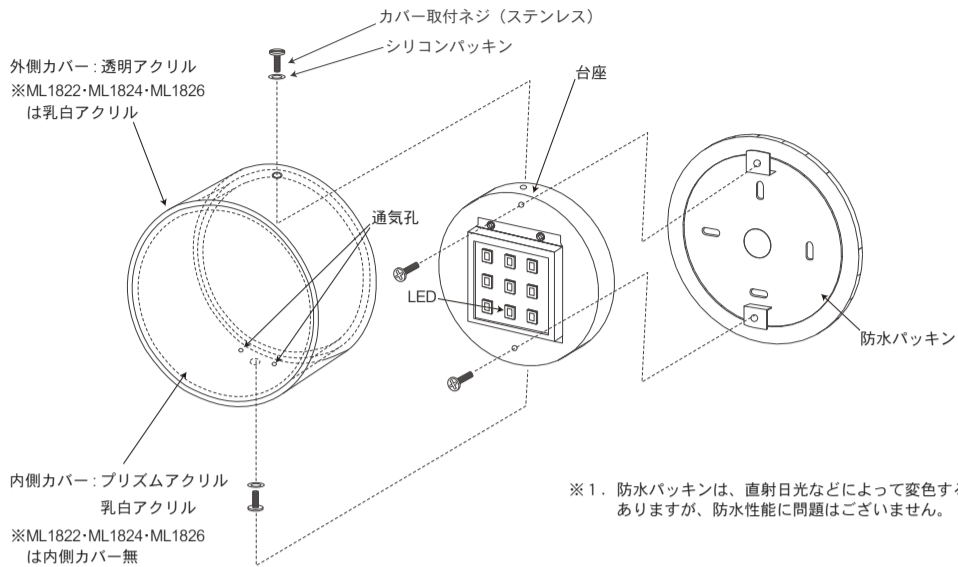
お客様へ

ご購入いただきありがとうございます。

- この取扱・施工説明書をよくお読みのうえ、お使いください。その後必ず保管し、必要なお読みください。
 - 取付・施工には電気工事士の資格が必要です。工事店または電気店にご相談ください。
- ⊗ 調光回路には接続しないでください。故障の原因になります。

屋外用とは、JIS C0920保護等級3の試験に合格した防雨型です。

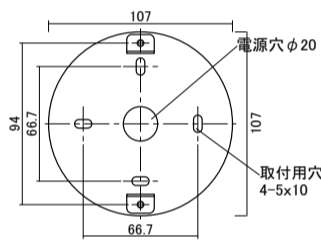
各部の名称



梱包内容

器具本体	1
木ネジ	2
台座取付ネジ	3 (予備1余)
カバー取付ネジ	3 (予備1余)
通気孔塞ぎシール(塩害地区用)	2
取扱・施工説明書	1
ユーザー登録ハガキ	1

取付寸法



仕様

- 天井・壁面・床取付兼用器具です。
- 器具の取付けは各部の名称欄に図示した方向でご使用ください。

品番	ML2821 ML2822	ML2823 ML2824	ML2825 ML2826
電源電圧	AC100V		
消費電力	3.3W		
LED	ナチュラルホワイト LED 9個	ウォーム LED 9個	ウォームホワイト LED 9個
器具重量	ML2821・ML2823・ML2825...約 0.7kg ML2822・ML2824・ML2826...約 0.6kg		
サイズ	W130φ×75mm		

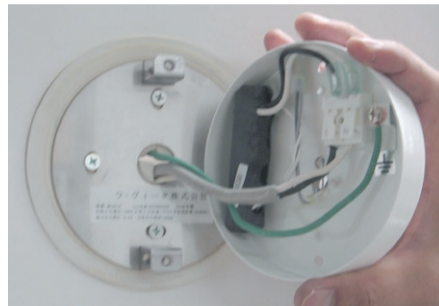
施工方法

1. 取付座の固定

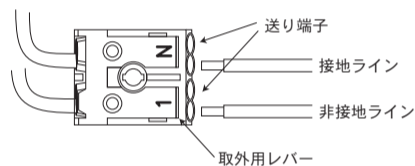


- 取付座中央の穴から屋内配線を通し、壁面または天井面および床面の補強材のある場所に、木ネジ(2本)で固定してください。
- 取付面に凹凸のある場合は、防水用シール剤で取付面を平滑に仕上げた後から取付けてください。凹凸のまま取付けると防水機能が損なわれることがあります。取付面が平滑にならない場合は、パッキン部分を被うように防水用シール剤で防水処理をしてください。

2. 電源の接続

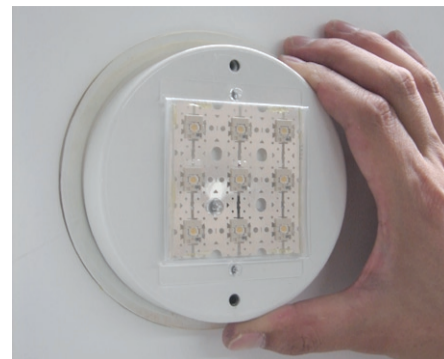


- 屋内配線は適合電線をご使用ください。屋内配線は12mmの長さに段割きしてください。
- 屋内配線を端子台の奥まで確実に差し込んでください。一度引っ張り接続を確認してください。“1”側に非接地ラインを、“N”側には接地ラインを接続してください。



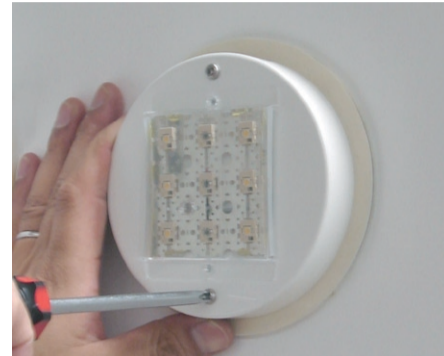
- アース端子に必ず第三種接地工事を施してください。

3. 台座の取付



- コードをまとめながら台座を取付座に取付けてください。

4. 台座の固定



- 取付ネジで台座を確実に固定してください。

5. カバーの取付



- カバーを防水パッキン側に押しつけながら、カバー取付ネジでしっかり固定してください。

取扱上の注意

この器具をご使用になる前に、必ず本取扱・施工説明書をよくお読みになり、安全上の注意事項を十分にご理解ください。

警告
⊗ この器具は、一般通常環境(用語欄参照)で使用する器具です。次の使用環境・条件では使用しないでください。 ●一般通常環境以外の所●浴室●サウナ風呂●湿気の多い所●床面 使用環境に適合するか否かの判断が困難な場合は、お問合せください。
⊗ 交流電源をご使用ください。(50Hz・60Hz共用です) 感電・火災の原因になります。
⊗ 火気等の近くでは、使用しないでください。落下・感電・焼損の原因になります。
⊗ 取付けの際は、器具各部にヒビ、割れ、カケ等の異常がないことをご確認のうえご使用ください。落下の原因になります。
⚠ 本取扱・施工説明書に従って取付けてください。落下・感電・火災の原因になります。
⊗ 配線は本取扱・施工説明書に従って確実に接続してください。接触不良により感電・焼損の原因になります。
⊗ 器具の改造、部品の変更は行わないでください。落下・感電・火災等の原因になります。
⊗ カバー、台座、取付座等の着脱は、本取扱・施工説明書に従って確実に行ってください。落下の原因になります。
⊗ 器具に他の荷重をかけないでください。落下・感電・焼損の原因になります。
⊗ 器具を布や紙等の可燃物で覆わないでください。また、燃えやすい物を近づけたり、異物を差込んだりしないでください。落下・火災の原因になります。
⚠ 煙・臭いなどの異常を感じたら、すぐに電源を切ってください。感電・火災の原因になります。工事店、お買い上げの販売店、または当社にご相談ください。
⚠ 木ネジによる取付けは、下記のように行ってください。誤った施工をしますと、落下の原因となります。 ・取付部の強度が弱い場合には、補強材で補強してください。 ・取付部、補強材の材質は、杉、またはこれと同等以上の強度を有するものをご使用ください。 ・取付部、補強材へのネジの埋込み寸法は、20mm以上となるように取付けてください。 ・器具は補強材の柱目、柱目面に取付けてください。 ・既に使用されたネジ穴の再利用はしないでください。
注意
⚠ 梱包ケースおよび本取扱・施工説明書の品番が一致しているか確認してください。
⚠ 器具、部品の取付け状態および点灯状態に異常がないことを確認のうえご使用ください。落下・感電・火災の原因になります。
⚠ 器具や部品の取扱いは丁寧にしてください。落下・破損の原因になります。
⚠ 器具の汚れは乾いた布等で拭き取ってください。水洗いをしますと、故障の原因になります。

保管

保管の際は下記の要領で行ってください。

- 購入時と同じ状態で梱包してください。
- 梱包ケースは、ケース表示に従い、正しい方向で保管してください。
- 梱包ケースの上に物を置かないでください。
- 梱包ケースに局部的な外圧をかけないでください。
- 常温 (20±15℃)、常湿 (65±20%) の場所に保管してください。

用語

一般通常環境とは下記のような場所を除いた環境をさします。

- 周囲温度が20±15℃を超える場所。
- 粉じんが多い場所、振動が激しい場所、水中、機械、家具内。
- 可燃性ガス、腐食性ガス等の発生する場所。(炭鉱内、海岸地区、温泉地区、重工業地区等)
- 器具取付面に結露が発生する場所、手術室等の無菌室

保証とアフターサービスについて

保証について

保証の内容は下記の通りとさせていただきます

保証期間

この器具の保証期間は商品お買い上げ日より3年間です。

保証内容

取扱・施工説明書等の注意書に従った使用状態で保障期間内に故障した場合には、無償修理させていただきます。

アフターサービスについて

修理を依頼される時

- 保証期間中、万一故障が起きた場合はお手数ですが保証書を添えてお買い上げの販売店又は、ラ・ヴィータ株式会社サービス受付窓口へお申し出ください。
- 保証期間を過ぎている場合はお買い上げの販売店又は、ラ・ヴィータ株式会社サービス受付窓口へご相談ください。修理によって機能が維持できる場合は、ご希望により有料修理させていただきます。

保証の免責事項

保証期間内でも次の場合には原則として有料とさせていただきます。

- 使用上の誤り及び不当な修理や改造による故障及び損傷。
- お買い上げ後の取付場所の移動、輸送、落下などによる故障及び損傷。
- 火災、地震、水害、落雷、その他の天災地変、異常電圧、指定外の使用電源(電圧、周波数)などによる故障及び損傷。
- 車両、船舶などに搭載された場合に生ずる故障及び損傷。
- 施工上の不備に起因する故障や不具合。
- 法令、取扱・施工説明書で要求される保守点検を行わない事による故障及び損傷。
- 日本国内以外での使用による故障及び損傷。

アフターサービスについてご不明な点は

修理に関する相談ならびにご不明な点は、お買い上げ販売店又は、ラ・ヴィータ株式会社サービス受付窓口へお問い合わせください。

定休日/土曜日・日曜日・祝日・年末年始
営業時間/9:00 am~6:00 pm

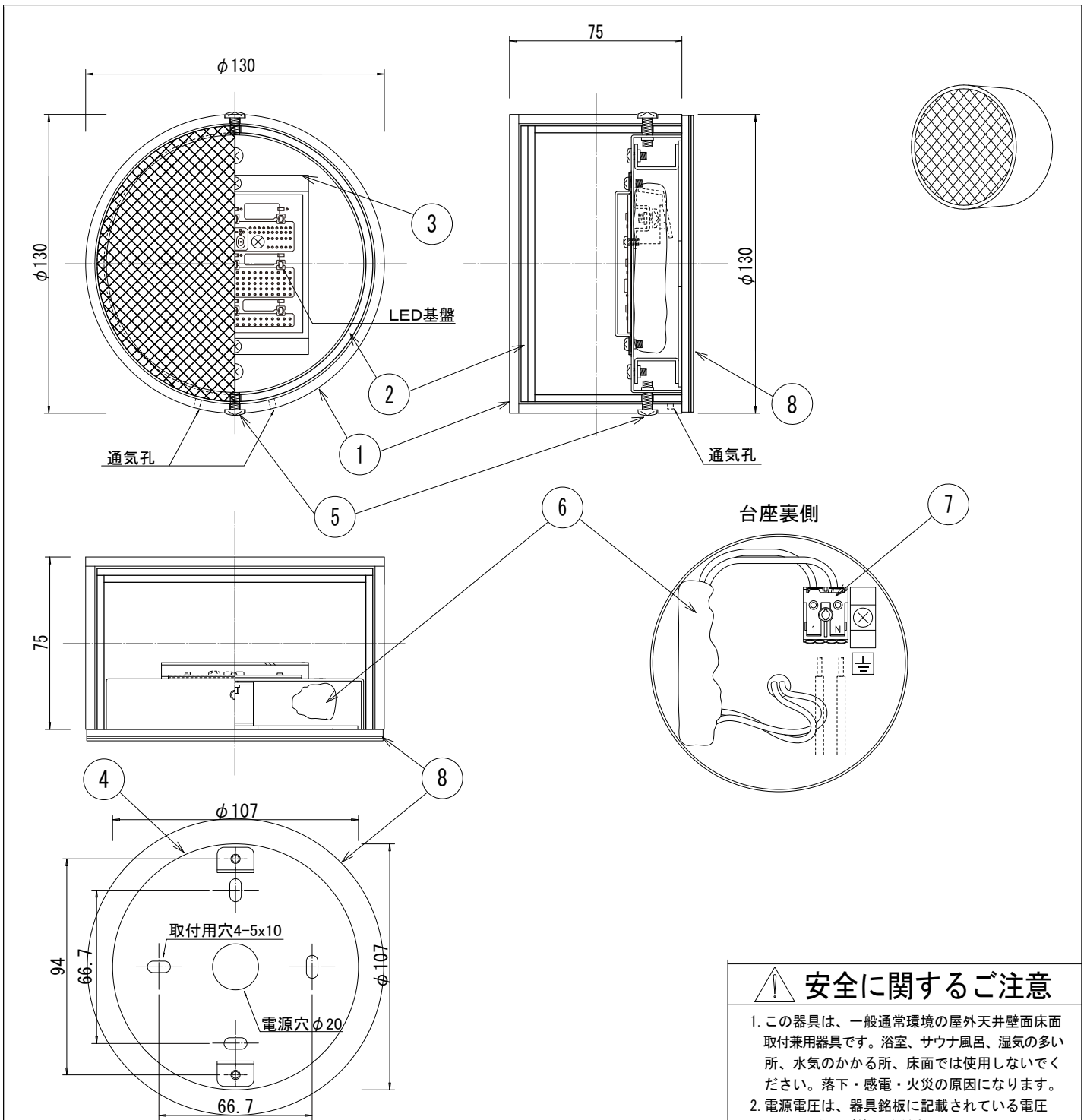
■廃棄する際には照明器具を廃棄する場合には、お住まいの自治体で定められた方法(分別収集、粗大ゴミ扱いなど)で処分してください。

■お問い合わせ・ご相談は、ラ・ヴィータ株式会社サービス受付窓口へご連絡ください。

フリーコール 0800-111-1112

ラ・ヴィータ株式会社 <http://www.multi-cube.jp>

製造元
ラ・ヴィータ株式会社
〒780-8690 高知県高知市本町3-3-1
サービス受付窓口 0800-111-1112
E-mail: multi-cube@la-vita.co.jp



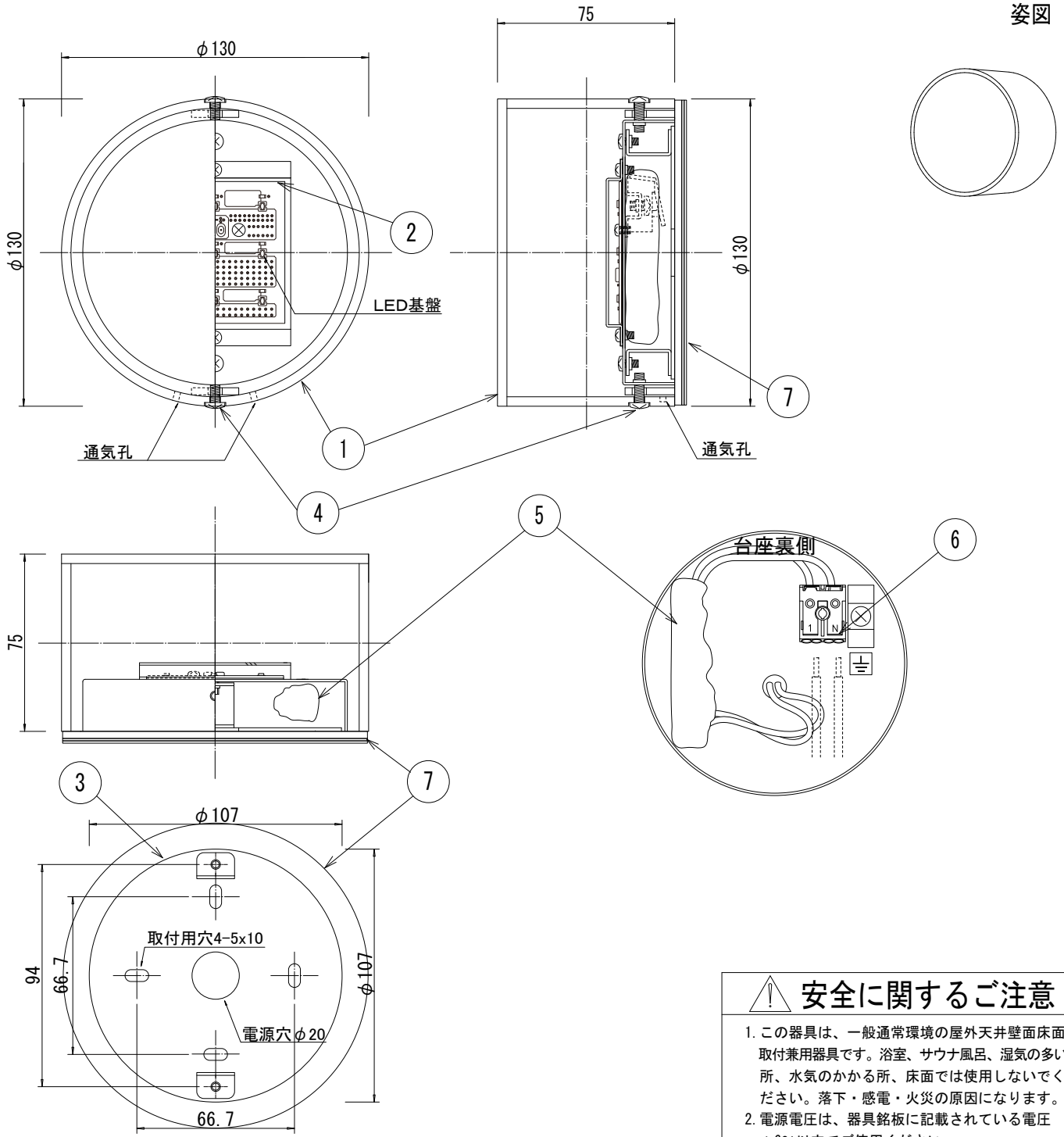
安全に関するご注意

- この器具は、一般通常環境の屋外天井壁面床面取付兼用器具です。浴室、サウナ風呂、湿気の多い所、水気のかかる所、床面では使用しないでください。落下・感電・火災の原因になります。
- 電源電圧は、器具銘板に記載されている電圧±6%以内でご使用ください。
- この器具は木ネジ取付専用器具です。必ず木ネジ(2本)で補強材のある位置に取り付けてください。落下の原因になります。

Multi Round

8	防水パッキン	シリコンゴム					
7	端子台			機能	一般用		特記事項
6	LEDコンバータ			取付場所	屋外 天井・壁面・床兼用		AC100V→DC9V
5	カバー固定ビス	ステンレス		電源接続	端子台		LEDコンバータ内蔵
4	取付座	ステンレス		消費電力	3.3 W 定格電圧	100 V	LED (4, 200K相当)
3	台座	ステンレス	白塗装				LED光束:約140lm
2	内側カバー	アクリル	プリズム	ランプ	日亜化学製		
1	外側カバー	アクリル	透明		LED 9個		
					ナチュラルホワイト(4, 200K相当)		
No.	部品名	材質	備考	器具重量	約 0.7 kg		伊藤 岡林 ①

姿図

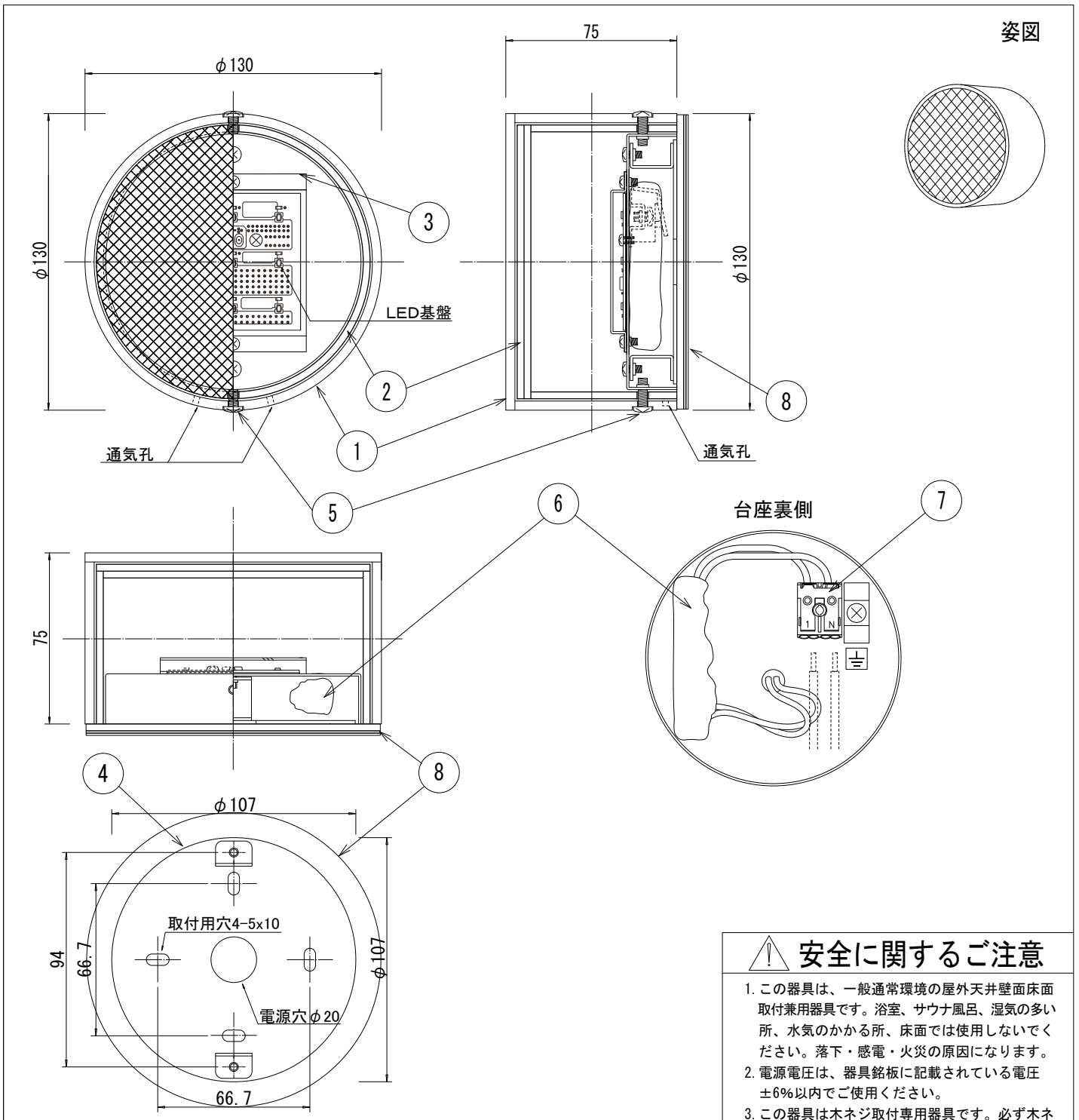


安全に関するご注意

- この器具は、一般通常環境の屋外天井壁面床面取付兼用器具です。浴室、サウナ風呂、湿気の多い所、水気のかかる所、床面では使用しないでください。落下・感電・火災の原因になります。
- 電源電圧は、器具銘板に記載されている電圧±6%以内でご使用ください。
- この器具は木ネジ取付専用器具です。必ず木ネジ(2本)で補強材のある位置に取り付けてください。落下の原因になります。

Multi Round

7	防水パッキン	シリコンゴム		機能	一般用	特記事項 AC100V→DC9V LEDコンバータ内蔵 LED(4, 200K相当) LED光束:約140lm
6	端子台			取付場所	屋外 天井・壁面・床兼用	
5	LEDコンバータ			電源接続	端子台	LED(4, 200K相当) LED光束:約140lm
4	カバー固定ビス	ポリカーボネート		消費電力	3.3 W 定格電圧 100 V	
3	取付座	ステンレス		ランプ	日亜化学製 LED 9個 ナチュラルホワイト(4, 200K相当)	
2	台座	ステンレス	白塗装			
1	カバー	アクリル	乳白色			
No.	部品名	材質	備考	器具重量	約 0.6 kg	伊藤 岡林 ①



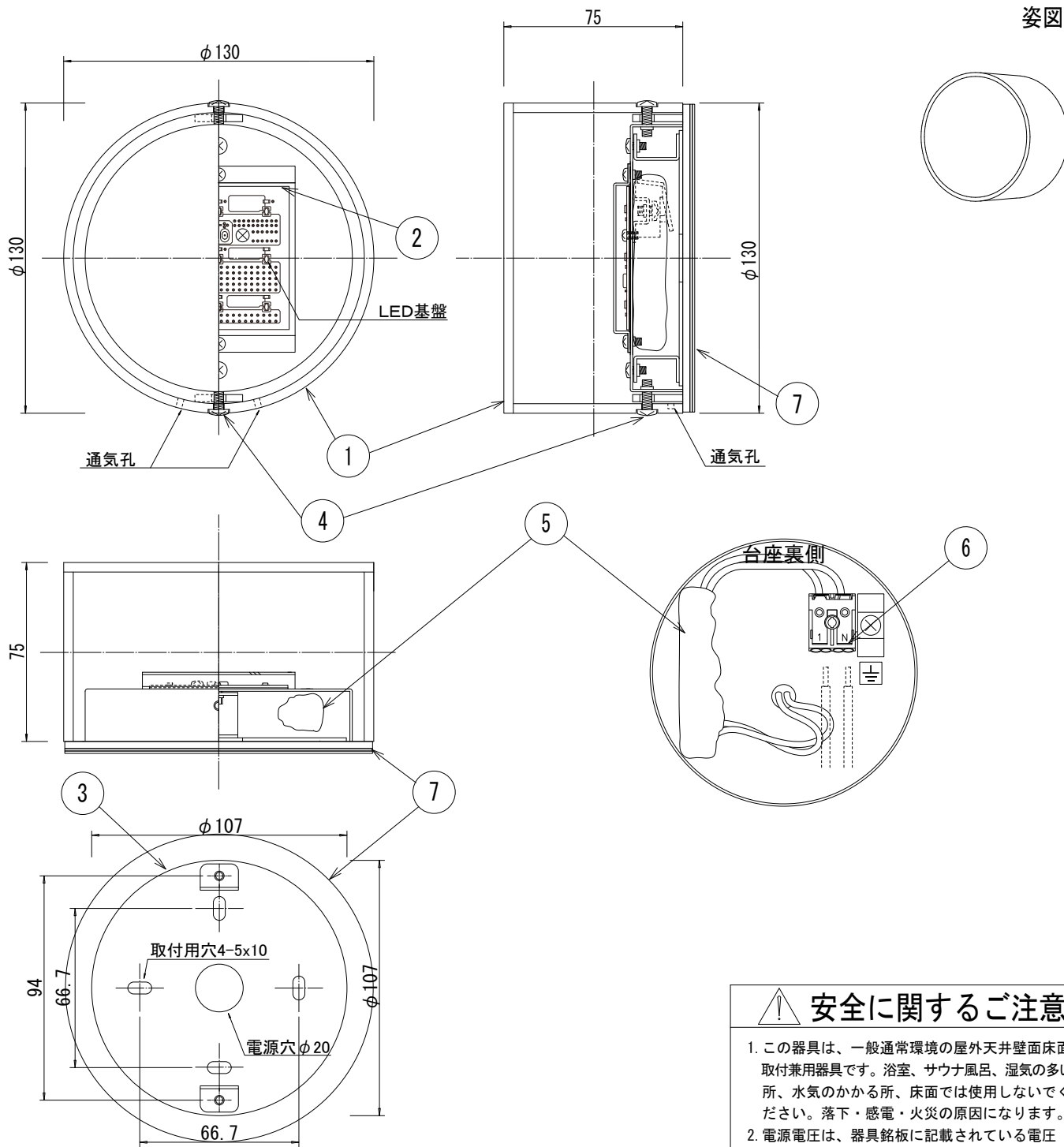
安全に関するご注意

- この器具は、一般通常環境の屋外天井壁面床面取付兼用器具です。浴室、サウナ風呂、湿気の多い所、水気のかかる所、床面では使用しないでください。落下・感電・火災の原因になります。
- 電源電圧は、器具銘板に記載されている電圧±6%以内でご使用ください。
- この器具は木ネジ取付専用器具です。必ず木ネジ(2本)で補強材のある位置に取り付けてください。落下の原因になります。

Multi Round

8	防水パッキン	シリコンゴム					
7	端子台			機能	一般用		特記事項
6	LEDコンバータ			取付場所	屋外 天井・壁面・床兼用		AC100V→DC9V
5	カバー固定ビス	ステンレス		電源接続	端子台		LEDコンバータ内蔵
4	取付座	ステンレス		消費電力	3.3 W 定格電圧	100 V	LED (2,800K相当)
3	台座	ステンレス	白塗装	ランプ	日亜化学製		LED光束:約200lm
2	内側カバー	アクリル	プリズム		LED 9個		
1	外側カバー	アクリル	透明	ウォーム(2,800K相当)			
No.	部品名	材質	備考	器具重量	約 0.7 kg		伊藤 岡林 ①

姿図



安全に関するご注意

- この器具は、一般通常環境の屋外天井壁面床面取付兼用器具です。浴室、サウナ風呂、湿気の多い所、水気のかかる所、床面では使用しないでください。落下・感電・火災の原因になります。
- 電源電圧は、器具銘板に記載されている電圧±6%以内でご使用ください。
- この器具は木ネジ取付専用器具です。必ず木ネジ(2本)で補強材のある位置に取り付けてください。落下の原因になります。

Multi Round

7	防水パッキン	シリコンゴム		機能	一般用	特記事項 AC100V→DC9V LEDコンバータ内蔵 LED(2,800K相当) LED光束:約200lm
6	端子台			取付場所	屋外 天井・壁面・床兼用	
5	LEDコンバータ			電源接続	端子台	
4	カバー固定ビス	ポリカーボネート		消費電力	3.3 W 定格電圧 100 V	
3	取付座	ステンレス		ランプ	日亜化学製 LED 9個 ウォーム(2,800K相当)	
2	台座	ステンレス	白塗装			
1	カバー	アクリル	乳白色			
No.	部品名	材質	備考	器具重量	約 0.6 kg	伊藤 岡林 ①