

Multi Round

取扱・施工説明書

MG2821・MG2822・MG2823
MG2824・MG2825・MG2826

屋外用
天井・壁面・床取付兼用

お客様へ

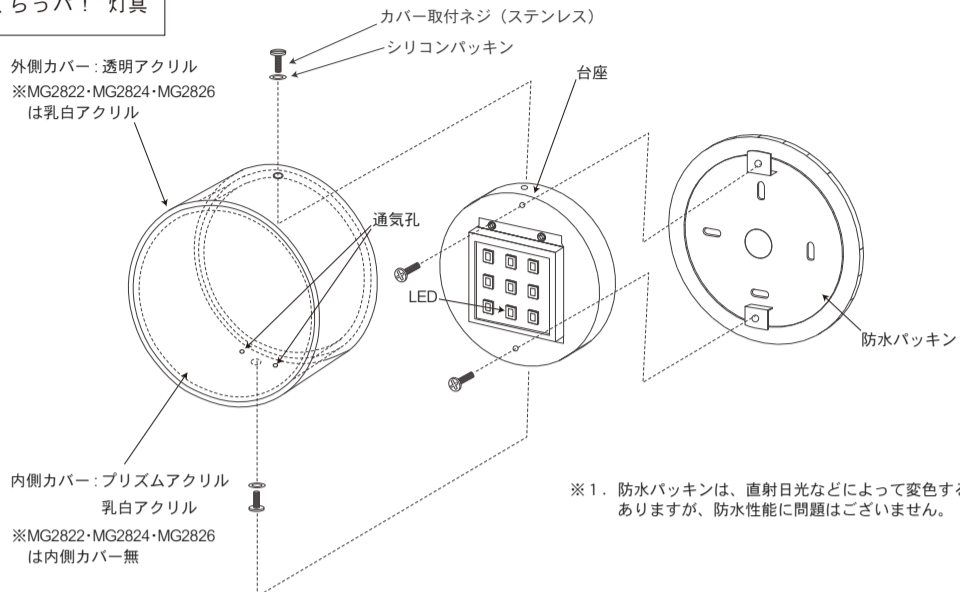
ご購入いただきありがとうございます。

- この取扱・施工説明書をよくお読みのうえ、お使いください。
- その後必ず保管し、必要なお読みください。
- 取付・施工には電気工事士の資格が必要です。工事店または電気店にご相談ください。
- 調光回路には接続しないでください。故障の原因になります。

屋外用とは、JIS C0920保護等級3の試験に合格した防雨型です。

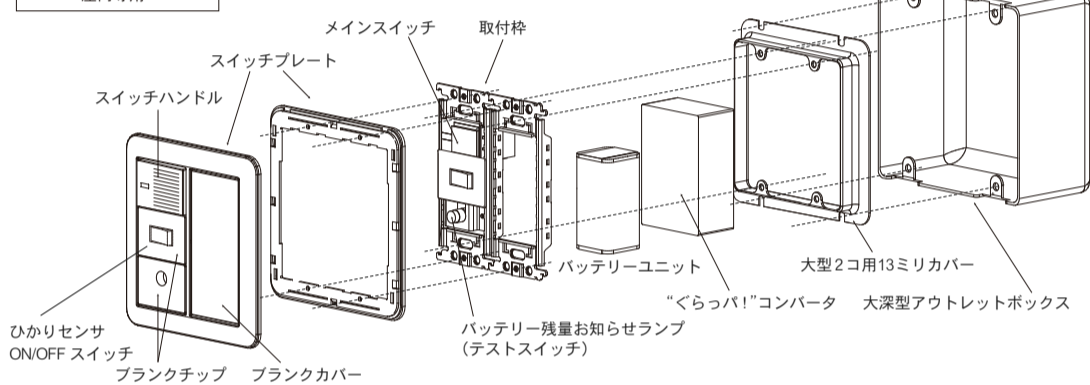
各部の名称

“ぐらっパ！”灯具



※1. 防水パッキンは、直射日光などによって変色することもあります。防水性能に問題はございません。

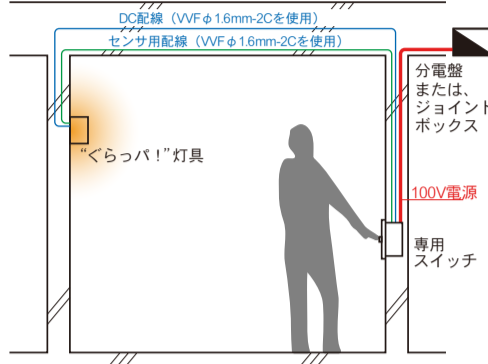
専用スイッチ 屋内専用



梱包内容

器具本体	1
木ネジ	2
台座取付ネジ	3 (予備1食)
カバー取付ネジ	3 (予備1食)
スイッチボックス	1
“ぐらっパ！”コンバータ	1
プランクカバー	1
スイッチプレート	1
バッテリーユニット	1
通気孔塞ぎシール(塩害地区用)	2
取扱・施工説明書	1
ユーザー登録ハガキ	1

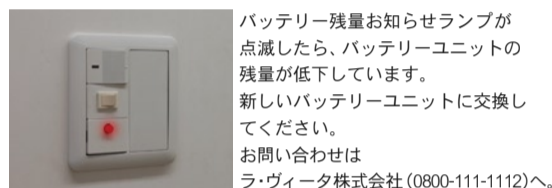
概念図



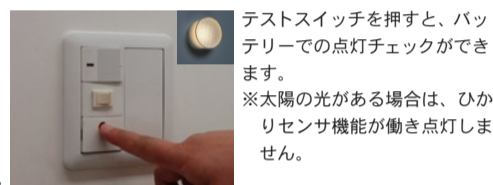
専用スイッチから“ぐらっパ！”灯具までは、DC配線およびひかりセンサへの配線が必要となります。取付・施工には電気工事士の資格が必要です。

機能説明

1. バッテリーの交換時期のお知らせ

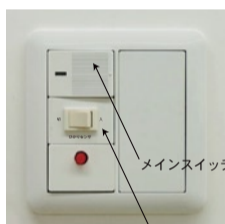


バッテリー残量お知らせランプが点滅したら、バッテリーユニットの残量が低下しています。新しいバッテリーユニットに交換してください。お問い合わせはラ・ヴィータ株式会社(0800-111-1112)へ。



テストスイッチを押すと、バッテリーでの点灯チェックができます。※太陽の光がある場合は、ひかりセンサ機能が働き点灯しません。

2. ひかりセンサ機能について



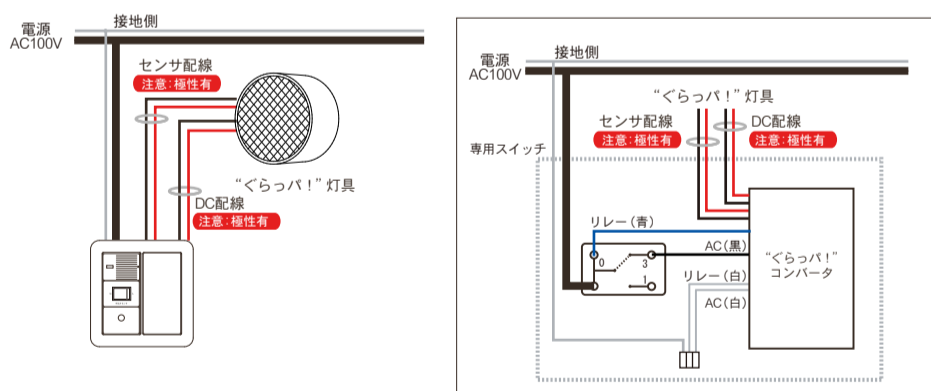
本製品は、太陽が発する紫外線を感知して、「日没になると点灯、日出になると消灯」を自動で行うひかりセンサ機能を内蔵しております。この機能のON/OFFは、専用スイッチの「ひかりセンサ ON/OFF スイッチ」で操作することが可能です。停電時は、必ずひかりセンサが動作します。

ひかりセンサ ON/OFF スイッチ	入	太陽が発する紫外線を感知して自動点滅します。メインスイッチは ON の状態にしてください。
	切	メインスイッチに応じた点滅をします。

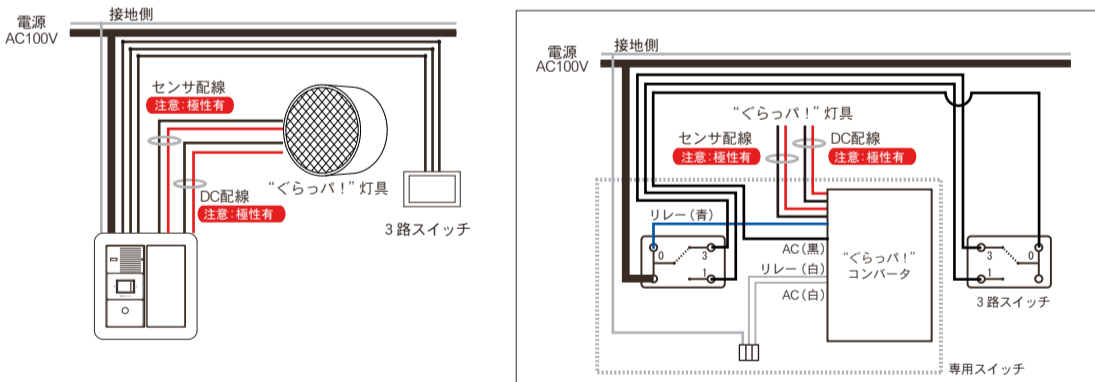
ひかりセンサON/OFFスイッチ ※接点不良防止のため、年に数回ほどひかりセンサ ON/OFF スイッチを切替えてください。

配線図

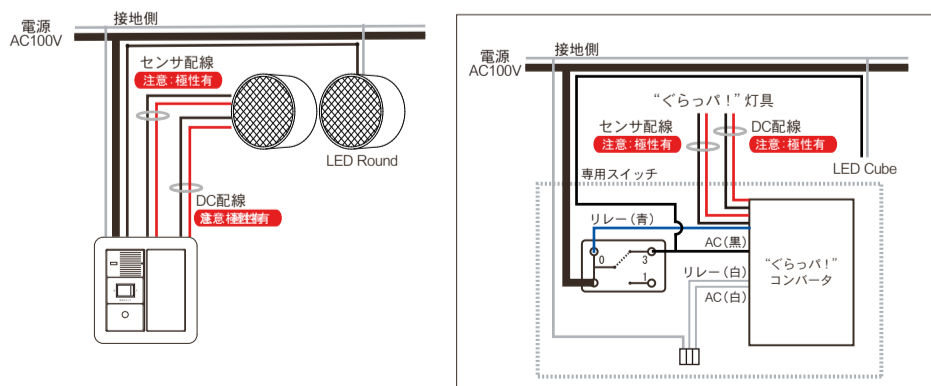
< 通常配線の場合 >



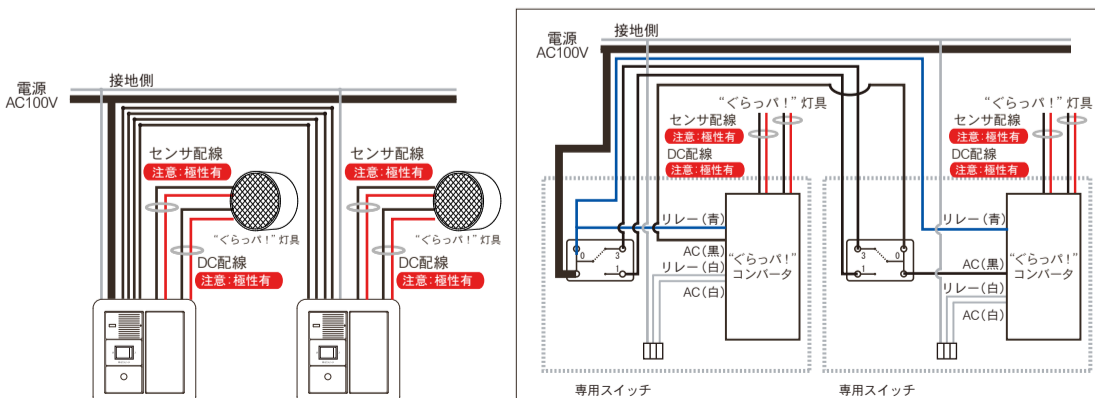
< 別の3路スイッチを用いて、3路で使用する場合 >



< 専用スイッチを利用し、“ぐらっパ！”をLED Roundや他の照明器具と同時に使用する場合 >

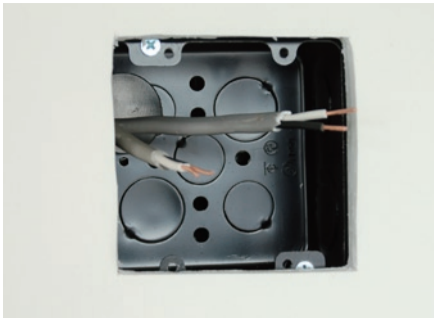


< 複数の“ぐらっパ！”を用い、専用スイッチを3路で使用する場合 >



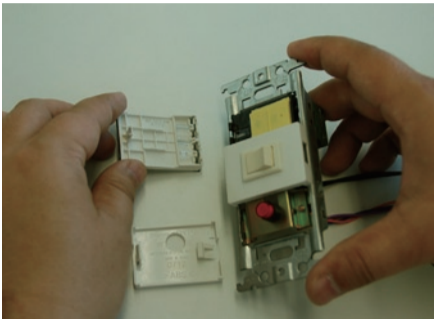
専用スイッチ施工方法

1. アウトレットボックスの固定



アウトレットボックスを壁内に固定してください。(埋込深が67mm必要です。)
またアウトレットボックスの設置が困難な場合は、別売りの専用後付収納ボックスが必要になります。
ラ・ヴィータ株式会社(0800-111-1112)へお問い合わせください。

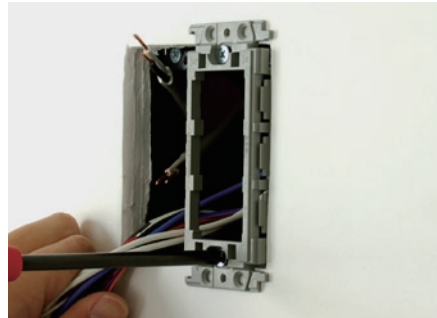
2. “ぐらっパ!” コンバータの取付



(1) 取付枠からスイッチハンドルとカバーを取外してください。

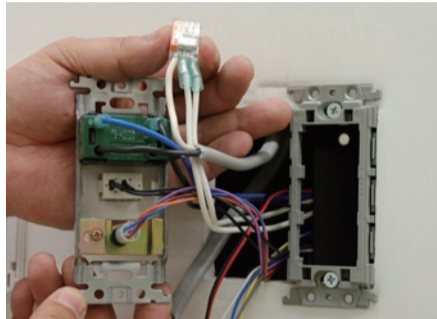


(2) “ぐらっパ!” コンバータ裏のマジックテープの剥離紙をはがしてください。
(3) “ぐらっパ!” コンバータをアウトレットボックス内の右側奥に、しっかり固定してください。



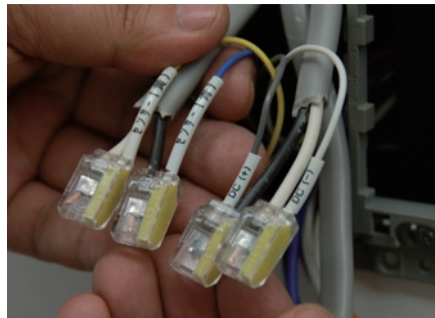
(4) ブランクカバーのプレートを取外して、アウトレットボックスに取付けてください。

3. 電源の接続



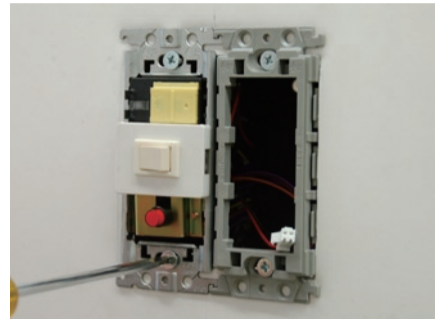
(1) 屋内配線は適合電線をご使用ください。
屋内配線は10~12mmの長さに段剥きしてください。
(2) 屋内配線の接地側を“ぐらっパ!” コンバータの線(白×2)に付属している差込式コネクタ(3線用)に差し込んでください。屋内配線の非接地側を3路スイッチの0番に差し込んでください。
※ 他の接続は表面参照。

4. DC配線およびひかりセンサの接続



(1) 配線はVVFφ1.6mm-2Cをご使用ください。
配線は10~12mmの長さに段剥きしてください。
(2) LED照明灯具からのDC配線およびひかりセンサからの配線を“ぐらっパ!” コンバータに付属している差込式ネクタに差し込んでください。
※ 極性があります。十分に注意してください。

5. カバーの取付



(1) バッテリーユニットのコネクタをblankカバーの枠から出してください。
(2) コードをまとめながら取付枠を固定してください。



6. バッテリーユニットの接続



(1) 前もって出しておいたコネクタに、バッテリーユニットのコネクタを差し込んでください。



(2) バッテリーユニットをアウトレットボックスの中へ入れてください。
※ バッテリーユニットには向きがあります。写真の向きに入れてください。



(3) ブランクカバーとスイッチプレートのカバーをしっかりと取付けてください。

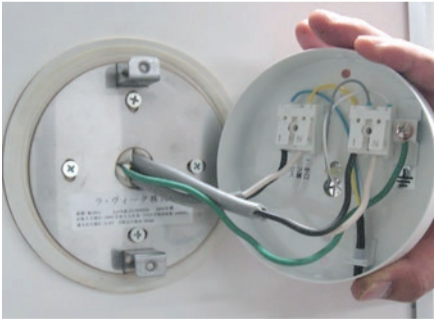
“ぐらっパ!” 灯具施工方法

1. 取付座の固定

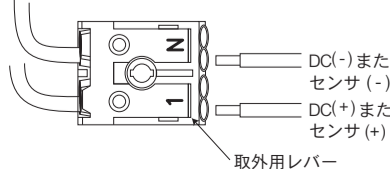


(1) 取付座中央の穴から屋内配線を通し、壁面または天井面および床面の補強材のある場所に、木ネジ(2本)で固定してください。
(2) 取付面に凹凸のある場合は、防水用シール剤で取付面を平滑に仕上げた後から取付けてください。凹凸のまま取付けると防水機能が損なわれることがあります。取付面が平滑にならない場合は、パッキン部分を被うように防水用シール剤で防水処理をしてください。

2. 電源の接続

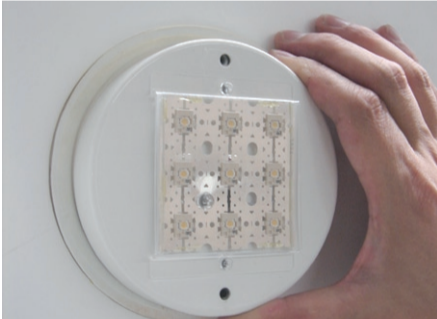


(1) 専用配線は適合電線をご使用ください。
専用配線は12mmの長さに段剥きしてください。
(2) 専用配線を端子台の奥まで確実に差し込んでください。一度引っ張り接続を確認してください。
“1”側にDC(+)またはセンサ(+)
“N”側にはDC(-)またはセンサ(-)を接続してください。



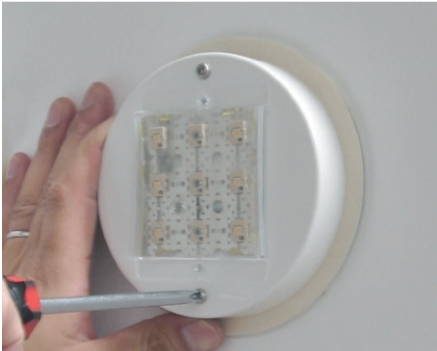
(3) アース端子に必ず第三種接地工事を施してください。

3. 台座の取付



コードをまとめながら台座を取付座に取付けてください。

4. 台座の固定



(1) 取付ネジで台座を確実に固定してください。

5. カバーの取付



カバーを防水パッキン側に押しつけながら、カバー取付ネジでしっかり固定してください。

バッテリー交換方法

1. カバーの取外し



スイッチプレートのカバーとblankカバーを取外してください。

2. バッテリーユニットの取外し



バッテリーユニットを取出し、コネクタ部分で取外してください。
※ バッテリーユニットの交換はブレーカーにて本スイッチまでの回路を遮断してから行ってください。

3. バッテリーユニットの接続



新しいバッテリーユニットを接続してアウトレットボックスの中に入れてください。

4. カバーの取付



スイッチプレートのカバーとblankカバーを取付けてください。

取扱上の注意

この器具をご使用になる前に、必ず本取扱・施工説明書をよくお読みになり、安全上の注意事項を十分にご理解ください。

⚠ 警告	
⊘	この器具は、一般通常環境(用語欄参照)で使用する器具です。次の使用環境・条件では使用しないでください。 ●一般通常環境以外の所 ●浴室 ●サウナ風呂 ●湿気の多い所 ●床面 使用環境に適合するか否かの判断が困難な場合は、お問合せください。
⊘	交流電源をご使用ください。(50Hz・60Hz共用です) 感電・火災の原因になります。
⊘	火気等の近くでは、使用しないでください。落下・感電・焼損の原因になります。
⊘	取付けの際は、器具各部にヒビ、割れ、カケ等の異常がないことをご確認のうえご使用ください。落下の原因になります。
⚠	本取扱・施工説明書に従って取付けてください。落下・感電・火災の原因になります。
⊘	配線は本取扱・施工説明書に従って確実に接続してください。接触不良により感電・焼損の原因になります。
⊘	器具の改造、部品の変更は行わないでください。落下・感電・火災等の原因になります。
⊘	カバー、台座、取付座等の着脱は、本取扱・施工説明書に従って確実に行ってください。落下の原因になります。
⊘	器具に他の荷重をかけないでください。落下・感電・焼損の原因になります。
⊘	器具を布や紙等の可燃物で覆わないでください。また、燃えやすい物を近づけたり、異物を差込んだりしないでください。落下・火災の原因になります。
❗	煙・臭いなどの異常を感じたら、すぐに電源を切ってください。感電・火災の原因になります。工事店、お買い上げの販売店、または当社にご相談ください。
❗	木ネジによる取付けは、下記のように行ってください。誤った施工をしますと、落下の原因となります。 ・取付部の強度が弱い場合には、補強材で補強してください。 ・取付部、補強材の材質は、杉、またはこれと同等以上の強度を有するものをご使用ください。 ・取付部、補強材へのネジの埋込み寸法は、20mm以上となるように取付けてください。 ・器具は補強材の柱目、柱目面に取付けてください。 ・既に使用されたネジ穴の再利用はしないでください。
⚠ 注意	
⚠	梱包ケースおよび本取扱・施工説明書の品番が一致しているか確認してください。
⚠	器具、部品の取付け状態および点灯状態に異常がないことを確認のうえご使用ください。落下・感電・火災の原因になります。
⚠	器具や部品の取扱いは丁寧に行ってください。落下・破損の原因になります。
⚠	器具の汚れは乾いた布等で拭き取ってください。水洗いをしますと、故障の原因になります。

保 管

保管の際は下記の要領で行ってください。

- 購入時と同じ状態で梱包してください。
- 梱包ケースは、ケース表示に従い、正しい方向で保管してください。
- 梱包ケースの上に物を置かないでください。
- 梱包ケースに局部的な外圧をかけないでください。
- 常温(20±15℃)、常湿(65±20%)の場所に保管してください。

用 語

一般通常環境とは下記のような場所を除いた環境をさします。

- 周囲温度が20±15℃を超える場所。
- 粉じんが多い場所、振動が激しい場所、水中、機械、家具内。
- 可燃性ガス、腐食性ガス等の発生する場所。(炭鉱内、海岸地区、温泉地区、重工業地区等)
- 器具取付面に結露が発生する場所、手術室等の無菌室

保証とアフターサービスについて

保証について

保証の内容は下記の通りとさせていただきます

保証期間

この器具の保証期間は商品お買い上げ日より3年間です。

保証内容

取扱・施工説明書等の注意書に従った使用状態で保障期間内に故障した場合には、無償修理させていただきます。

保証の免責事項

保証期間内でも次の場合には原則として有料とさせていただきます。

1. 使用上の誤り及び不当な修理や改造による故障及び損傷。
2. お買い上げ後の取付場所の移動、輸送、落下などによる故障及び損傷。
3. 火災、地震、水害、落雷、その他の天災地変、異常電圧、指定外の使用電源(電圧、周波数)などによる故障及び損傷。
4. 車両、船舶などに搭載された場合に生ずる故障及び損傷。
5. 施工上の不備に起因する故障や不具合。
6. 法令、取扱・施工説明書で要求される保守点検を行わない事による故障及び損傷。
7. 日本国内以外での使用による故障及び損傷。

アフターサービスについて

修理を依頼される時

1. 保証期間中、万一故障が起きた場合はお手数ですが保証書を添えてお買い上げの販売店又は、ラ・ヴィータ株式会社サービス受付窓口へお申し出ください。
2. 保証期間を過ぎている場合はお買い上げの販売店又は、ラ・ヴィータ株式会社サービス受付窓口へご相談ください。修理によって機能が維持できる場合は、ご希望により有料修理させていただきます。

アフターサービスについてご不明な点は

修理に関する相談ならびにご不明な点は、お買い上げ販売店又は、ラ・ヴィータ株式会社サービス受付窓口へお問い合わせください。

定休日／土曜日・日曜日・祝日・年末年始
営業時間／9:00 am～6:00 pm

■廃棄する際には照明器具を廃棄する場合には、お住まいの自治体で定められた方法(分別収集、粗大ゴミ扱いなど)で処分してください。

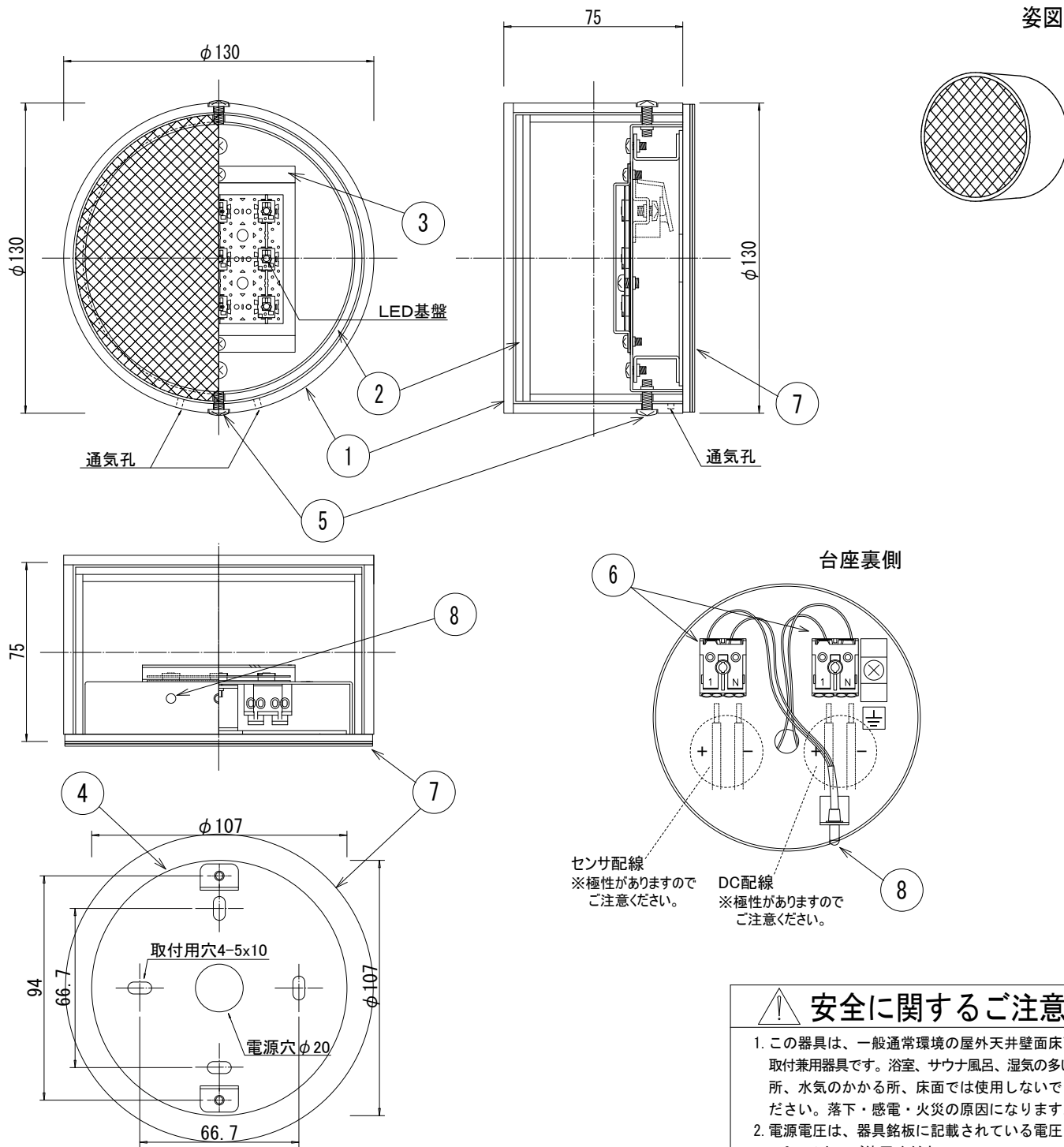
■お問い合わせ・ご相談は、ラ・ヴィータ株式会社サービス受付窓口へご連絡ください。

フリーコール 0800-111-1112

ラ・ヴィータ株式会社 <http://www.multi-leds.jp>

製造元
ラ・ヴィータ株式会社
〒780-8690 高知県高知市本町3-3-1
サービス受付窓口 0800-111-1112
E-mail: multi-cube@la-vita.co.jp

姿図



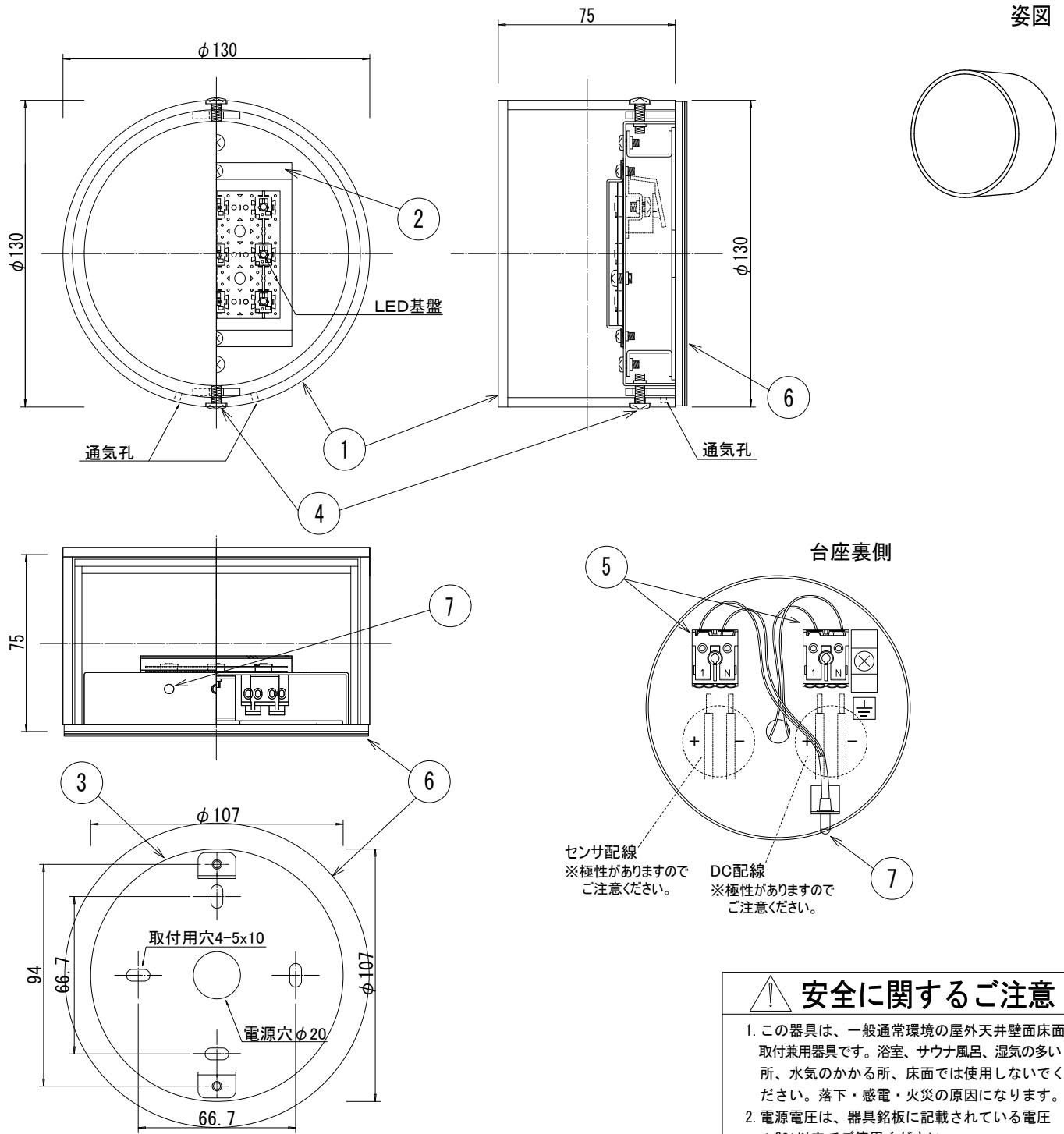
Multi Round

安全に関するご注意

- この器具は、一般通常環境の屋外天井壁面床面取付兼用器具です。浴室、サウナ風呂、湿気の多い所、水気のかかる所、床面では使用しないでください。落下・感電・火災の原因になります。
- 電源電圧は、器具銘板に記載されている電圧±6%以内でご使用ください。
- この器具は木ネジ取付専用器具です。必ず木ネジ(2本)で補強材のある位置に取り付けてください。落下の原因になります。

8	ひかりセンサ			機能	一般用	特記事項 専用スイッチ別置 LED (4, 200K相当) ひかりセンサ内蔵 LED光束: 約140lm
7	防水パッキン	シリコンゴム		取付場所	屋外 天井・壁面・床兼用	
6	端子台			電源接続	専用スイッチよりDC接続	LED 6個 ナチュラルホワイト(4, 200K相当)
5	カバー固定ビス	ステンレス		消費電力	5.1 W 定格電圧 100 V	
4	取付座	ステンレス		ランプ	日亜化学製	
3	台座	ステンレス	白塗装			
2	内側カバー	アクリル	乳白色			
1	外側カバー	アクリル	透明			
No.	部品名	材質	備考	器具重量	約 0.7 kg	伊藤 岡林 ①

姿図



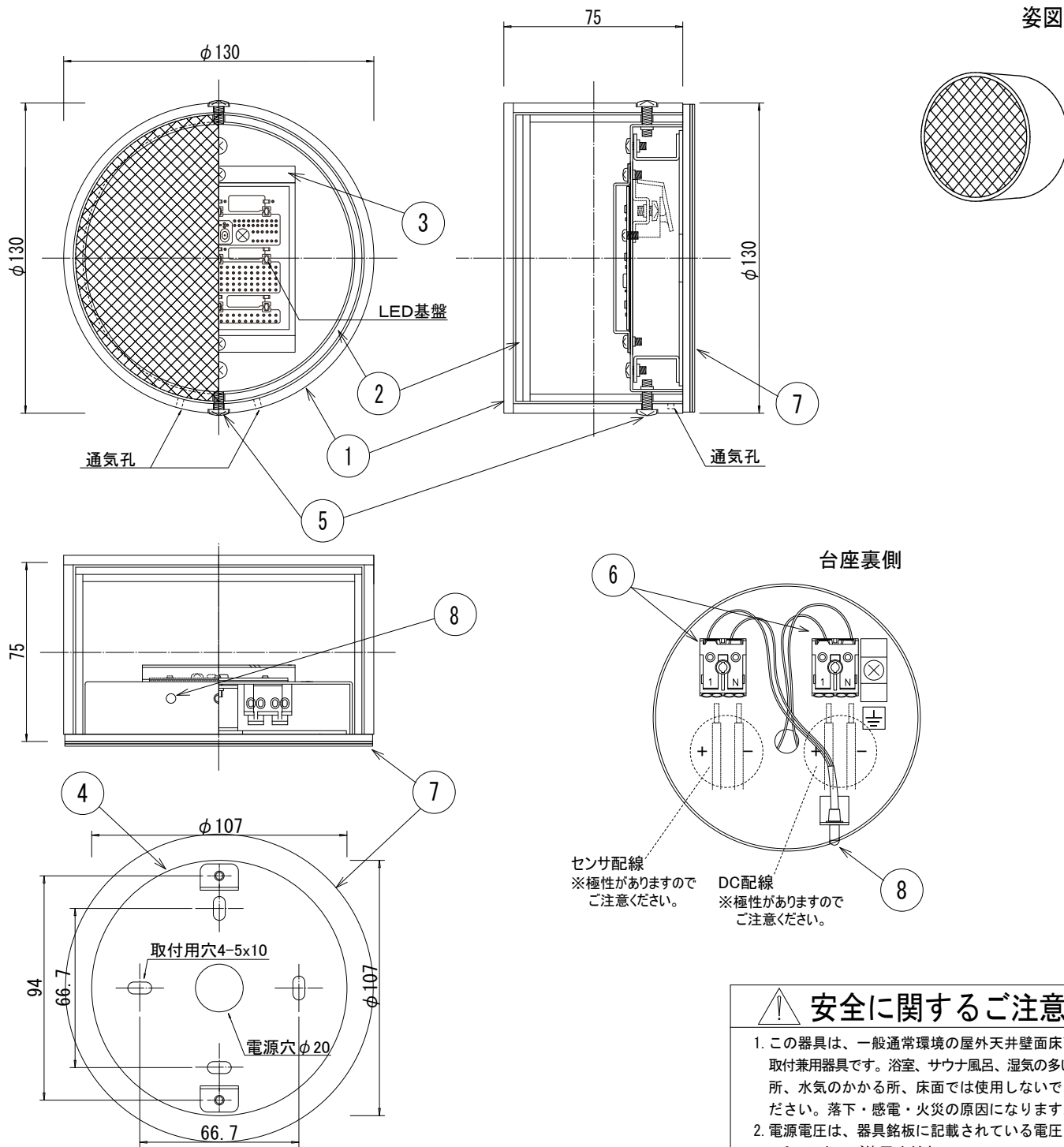
安全に関するご注意

- この器具は、一般通常環境の屋外天井壁面床面取付兼用器具です。浴室、サウナ風呂、湿気の多い所、水気のかかる所、床面では使用しないでください。落下・感電・火災の原因になります。
- 電源電圧は、器具銘板に記載されている電圧±6%以内でご使用ください。
- この器具は木ネジ取付専用器具です。必ず木ネジ(2本)で補強材のある位置に取り付けてください。落下の原因になります。

Multi Round

7	ひかりセンサ			機能	一般用	特記事項 専用スイッチ別置 LED (4, 200K相当) ひかりセンサ内蔵 LED光束: 約140lm
6	防水パッキン	シリコンゴム		取付場所	屋外 天井・壁面・床兼用	
5	端子台			電源接続	専用スイッチよりDC接続	LED 6個 ナチュラルホワイト(4, 200K相当)
4	カバー固定ビス	ステンレス		消費電力	5.1 W 定格電圧 100 V	
3	取付座	ステンレス		ランプ	日亜化学製	
2	台座	ステンレス	白塗装			
1	カバー	アクリル	乳白色			
No.	部品名	材質	備考	器具重量	約 0.6 kg	伊藤 岡林 ①

姿図



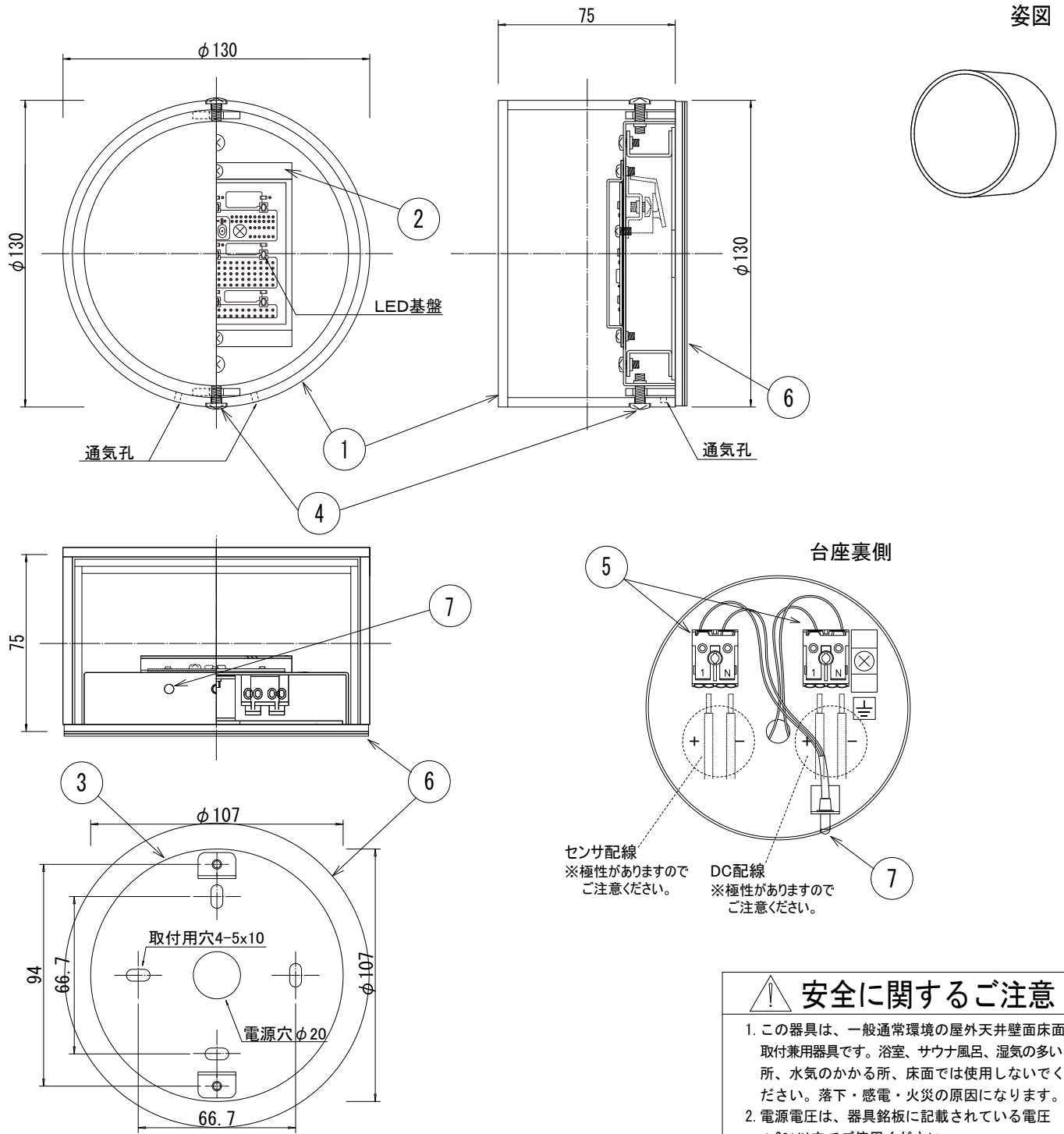
Multi Round

8	ひかりセンサ					
7	防水パッキン	シリコンゴム		機能	一般用	特記事項 専用スイッチ別置 LED (2, 800K相当) ひかりセンサ内蔵 LED光束: 約200lm
6	端子台			取付場所	屋外 天井・壁面・床兼用	
5	カバー固定ビス	ステンレス		電源接続	専用スイッチよりDC接続	
4	取付座	ステンレス		消費電力	5.1 W 定格電圧 100 V	
3	台座	ステンレス	白塗装	ランプ	日亜化学製 LED 6個 ウォーム (2, 800K相当)	
2	内側カバー	アクリル	乳白色			
1	外側カバー	アクリル	透明			
No.	部品名	材質	備考	器具重量	約 0.7 kg	伊藤 岡林 ①

安全に関するご注意

- この器具は、一般通常環境の屋外天井壁面床面取付兼用器具です。浴室、サウナ風呂、湿気の多い所、水気のかかる所、床面では使用しないでください。落下・感電・火災の原因になります。
- 電源電圧は、器具銘板に記載されている電圧±6%以内でご使用ください。
- この器具は木ネジ取付専用器具です。必ず木ネジ(2本)で補強材のある位置に取り付けてください。落下の原因になります。

姿図



Multi Round

安全に関するご注意

- この器具は、一般通常環境の屋外天井壁面床面取付兼用器具です。浴室、サウナ風呂、湿気の多い所、水気のかかる所、床面では使用しないでください。落下・感電・火災の原因になります。
- 電源電圧は、器具銘板に記載されている電圧±6%以内でご使用ください。
- この器具は木ネジ取付専用器具です。必ず木ネジ(2本)で補強材のある位置に取り付けてください。落下の原因になります。

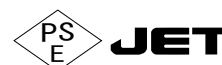
7	ひかりセンサ			機能	一般用	特記事項 専用スイッチ別置 LED (2, 800K相当) ひかりセンサ内蔵 LED光束: 約200lm
6	防水パッキン	シリコンゴム		取付場所	屋外 天井・壁面・床兼用	
5	端子台			電源接続	専用スイッチよりDC接続	LED 6個 ウォーム (2, 800K相当)
4	カバー固定ビス	ステンレス		消費電力	5.1 W 定格電圧 100 V	
3	取付座	ステンレス		ランプ	日亜化学製	
2	台座	ステンレス	白塗装			
1	カバー	アクリル	乳白色			
No.	部品名	材質	備考	器具重量	約 0.6 kg	伊藤 岡林 ①



本製品はLED防災ライト“ぐらっパ!”の専用スイッチです。
他の電気機器には使用しないでください。

1. 性能又は定格

入力仕様	定格入力電圧	AC100V (AC90~110V)
	周波数	50/60Hz
	入力電流	100VAC時100mA
	効率	100VAC時53.0% (Typ)
出力仕様	定格出力電流	450mA
	出力電圧範囲	3.0~7.5V (定電流制御範囲)



特定電気用品名: 直流電源装置
証明書番号: JET5737-61010-1001

2. 取付条件

- (1) W95.5mm×H90mm の開口が可能であり、かつ 67mm 以上の深さが必要です。
- (2) 予め同梱の大深型アウトレットボックス (54mm) と大型 2 コ用 13 ミリカバーを壁内に固定設置してください。

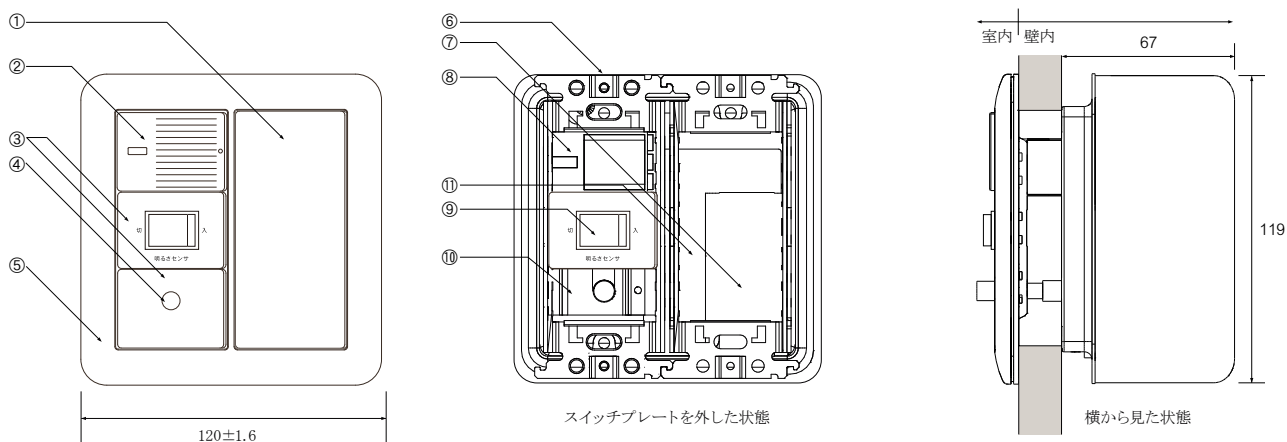
**アウトレットボックスの設置が難しい場合は、
別売りの専用ボックスが必要になります。**

- (3) 他のスイッチを介さないAC100V配線が必要です。
※他のスイッチを介している場合、そのスイッチをOFFにすると防災機能が働き、内蔵バッテリーで点灯してしまうため、正常な動作となりません。
- (4) 専用スイッチから“ぐらっパ!”灯具までは、DC配線とセンサ配線になります。
VVF φ1.6mm-2C × 2本で配線してください。
それぞれの配線には極性があります。
十分ご注意ください。

3. 環境条件

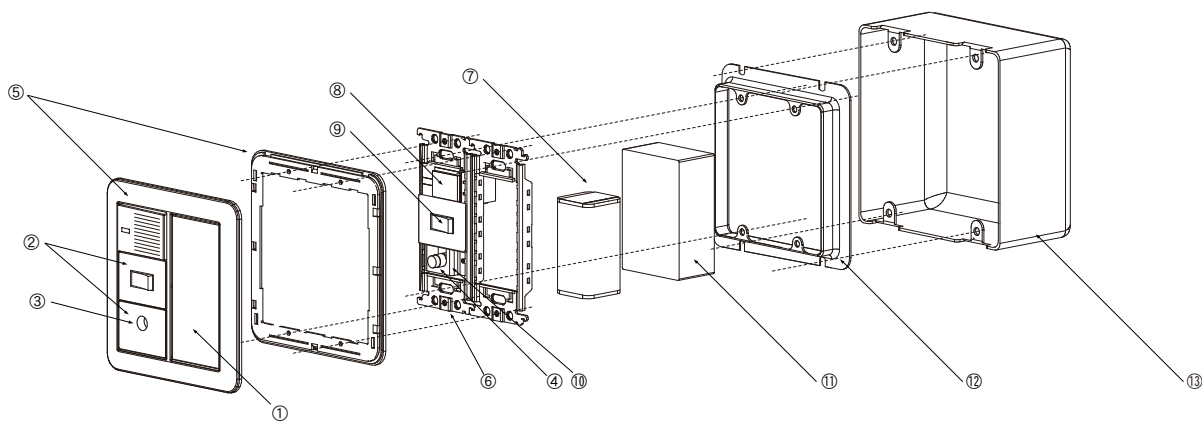
- (1) 使用条件
住宅、事務所などの屋内で使用してください。
過酷な取扱いを受ける作業場、水気のある屋側、浴室、屋外では使用しないでください。
- (2) 使用周囲温度範囲 0℃~+35℃

4. 寸法、構成部品一覧



スイッチプレートを外した状態

横から見た状態

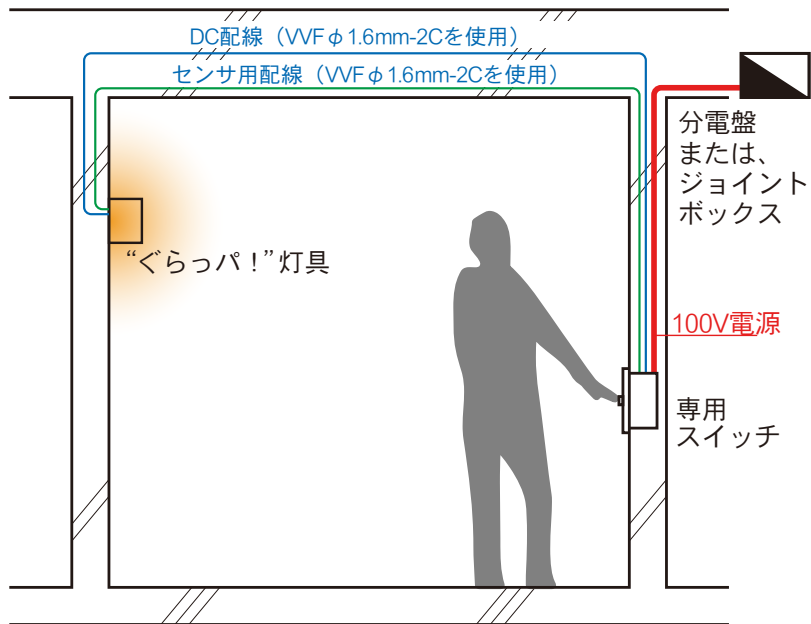


構成部品一覧

No.	名称	メーカー	材質・備考
1	ブランクカバー (絶縁取付枠付)	松下電工 WT6191W	ABS
2	スイッチハンドル	松下電工 WT3023W	ABS
3	ブランクチップ (トリプル用)	松下電工 WT3020W (加工)	ABS
4	バッテリー残量お知らせランプ (テストスイッチ)	ラ・ヴィータ株式会社	
5	スイッチプレート2連用	松下電工 WTC7102W	ABS
6	埋込スイッチ取付枠	松下電工 WT3700W	亜鉛銅板
7	バッテリーユニット	ラ・ヴィータ株式会社	硬質ポリ塩化ビニル系収縮チューブで絶縁
8	3路用コスモスイッチ	松下電工 WT5052W	ABS
9	明るさセンサON/OFFスイッチ	ラ・ヴィータ株式会社	ABS
10	お知らせランプ固定金具	ラ・ヴィータ株式会社	鋼板 (クロメートメッキ)
11	“ぐらっパ!” コンバータ	ラ・ヴィータ株式会社	ケース: ABS
12	大型2コ用13ミリカバー	松下電工 DS4712B	鋼板 (カチオン電着塗装)
13	大深型アウトレットボックス	松下電工 DS3854B	鋼板 (カチオン電着塗装)
	差込式コネクタ (3線用)	ワゴジャパンWGT3	
	差込式コネクタ (2線用)	ワゴジャパンWGT2	

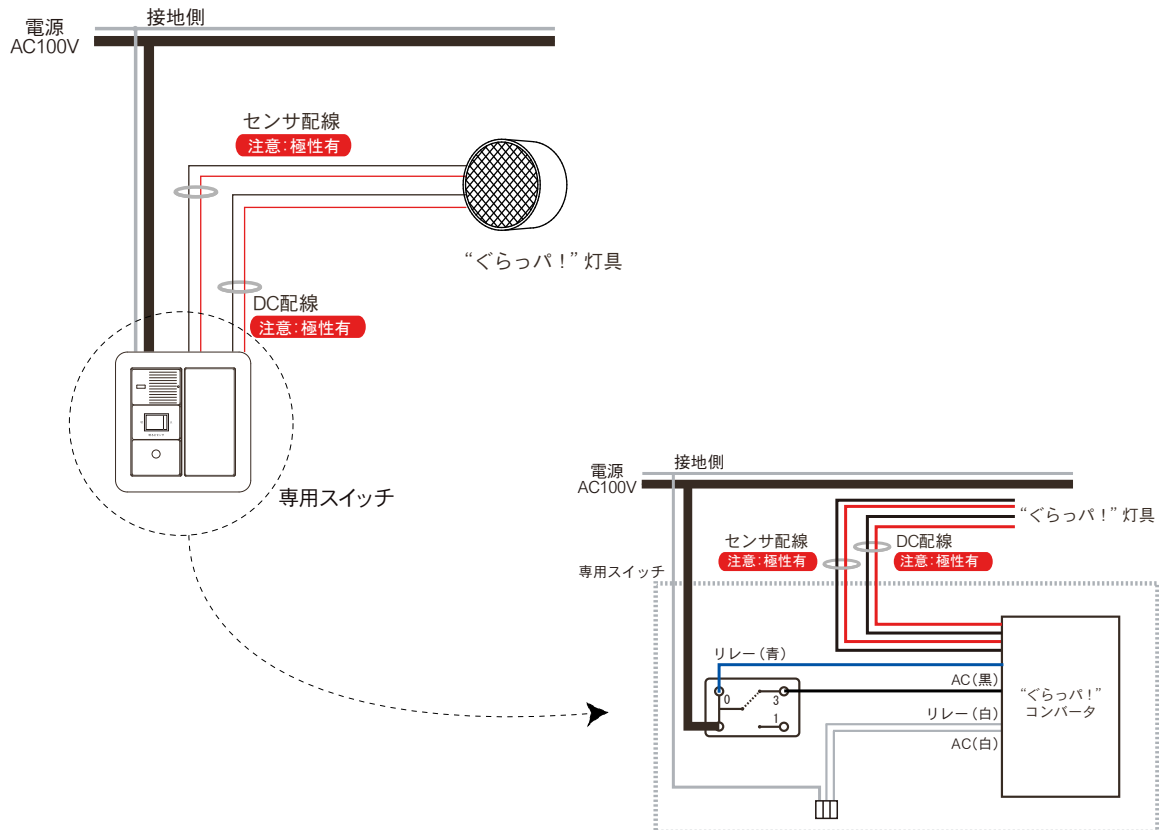
5. 使用方法

(1) 概念図

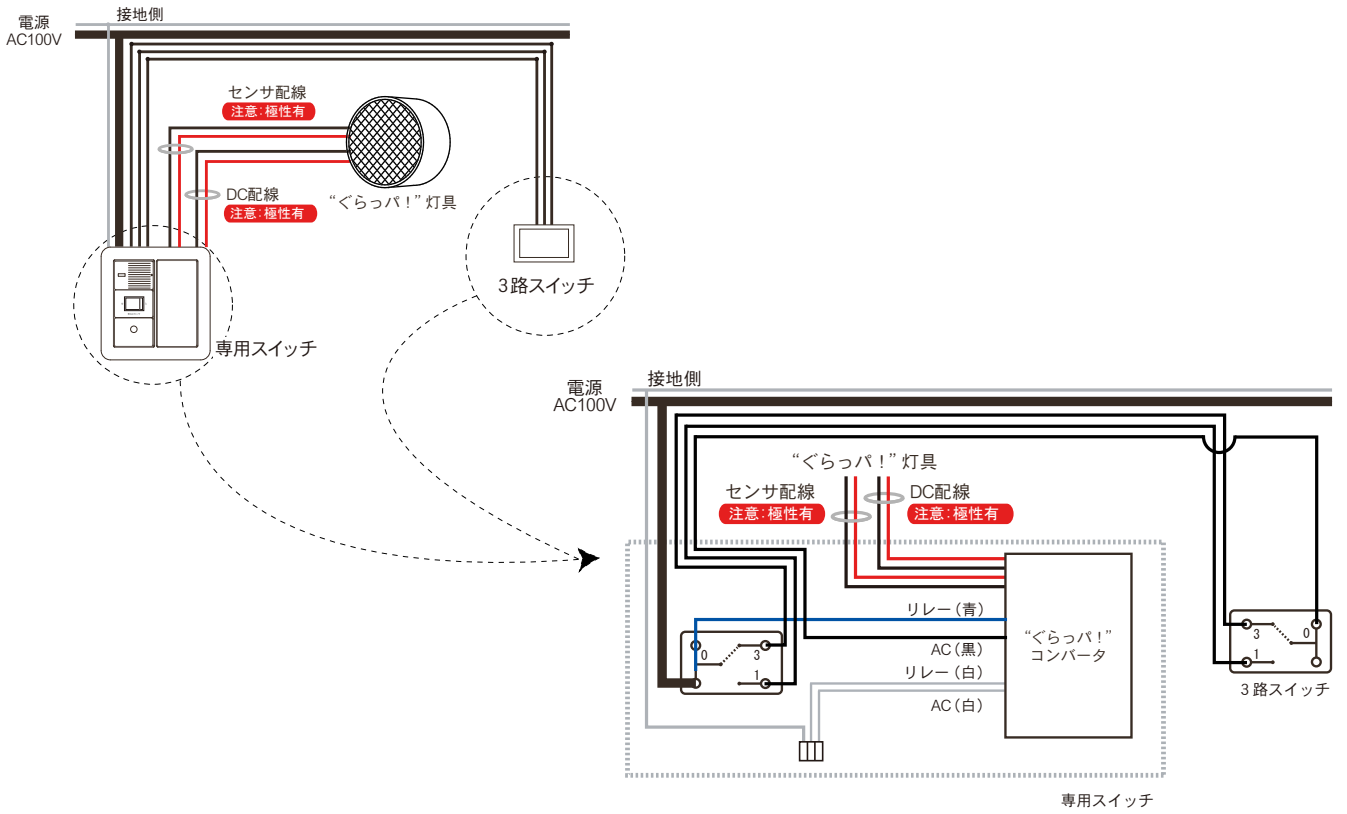


(2) 配線方法

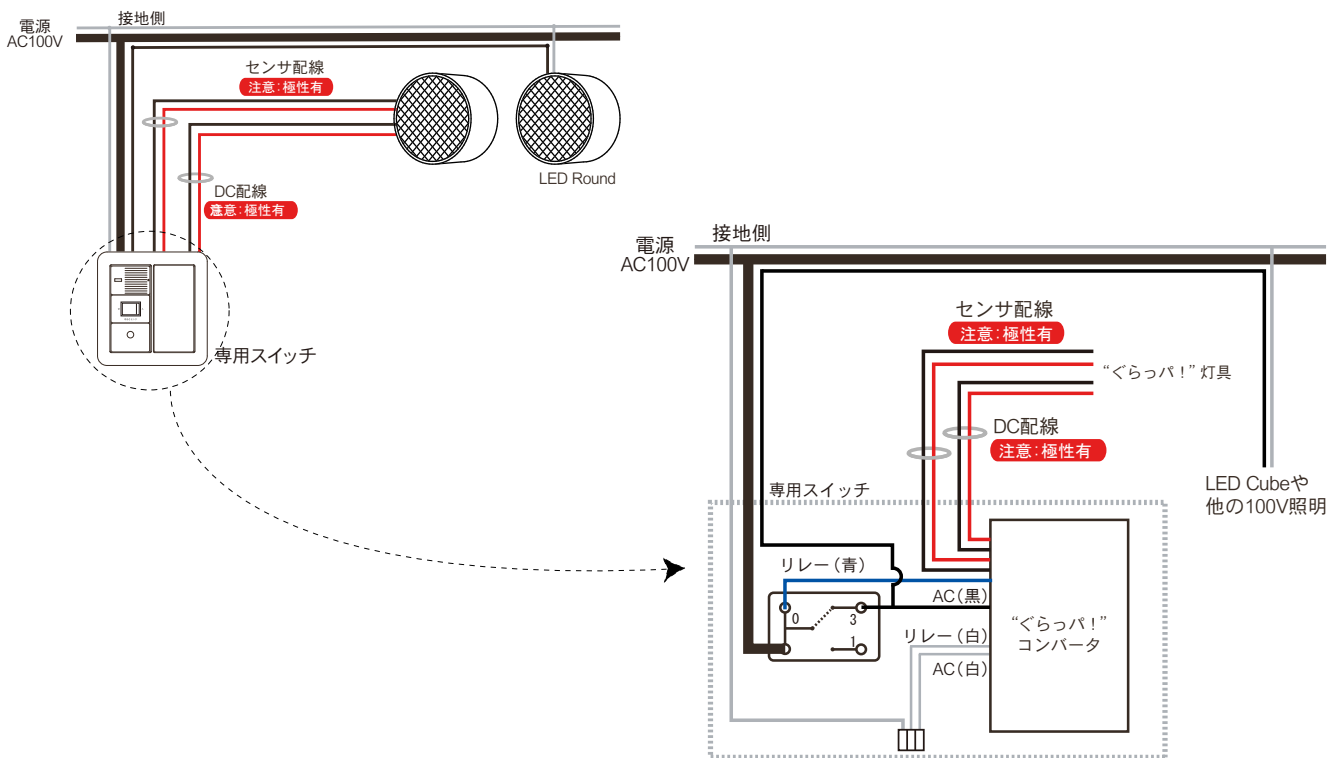
① 基本配線



② 3路スイッチとの併用で使用する場合



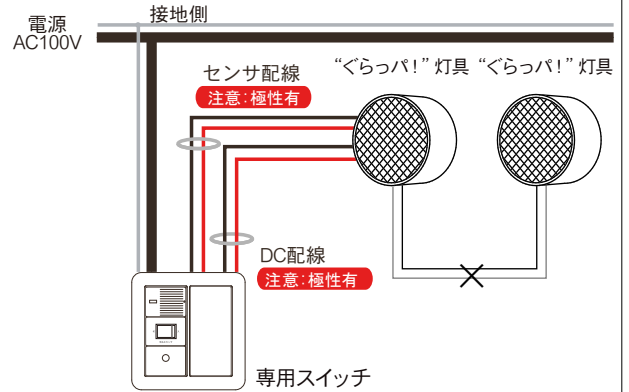
③ LED Roundや他の100V照明器具と併用する場合



(3) 配線上の注意

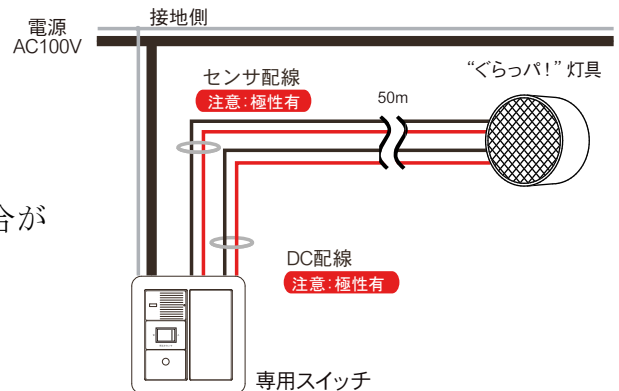
⚠ “ぐらっパ!” 灯具1台に対し、専用スイッチが1台必要

右図のように専用スイッチに対して、複数の“ぐらっパ!”灯具を直列に配線すると点灯しません。



⚠ “ぐらっパ!” 灯具と専用スイッチの配線距離は50m以内を推奨

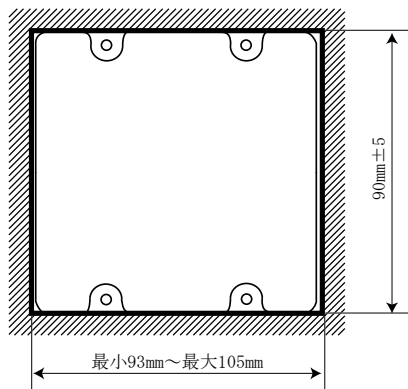
灯具とスイッチの配線距離が長くなればなる程、LEDに流れる電流値が下がり、バッテリー点灯時の明るさがダウンします。また、停電時に2晩以上の点灯も期待できません。ノイズにより、明るさセンサが誤動作する場合があります。



(4) 工事方法

①同梱の大深型アウトレットボックス(54mm)と大型2コ用13ミリカバーを壁内に固定設置してください。

②壁面の加工穴は、取付枠の垂下部が入るように空けてください。



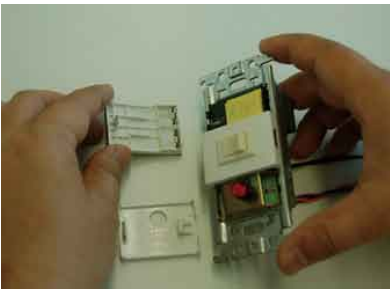
(6) 取付方法 (基本配線の場合)

1. アウトレットボックスの固定

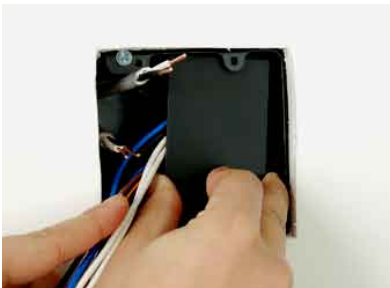


アウトレットボックスを壁内に固定してください。
(埋込深が67mm必要です。)
またアウトレットボックスの設置が困難な場合は、別売りの専用後付収納ボックスが必要になります。
ラ・ヴィータ株式会社(0800-111-1112)へお問い合わせください。

2. “ぐらっパ!”コンバータの取付



(1) 取付枠からスイッチハンドルとカバーを取外してください。

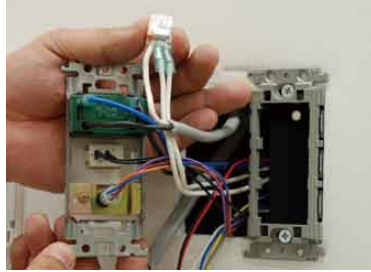


(2) “ぐらっパ!”コンバータ裏のマジックテープの剥離紙をはがしてください。
(3) “ぐらっパ!”コンバータをアウトレットボックス内の右側奥に、しっかり固定してください



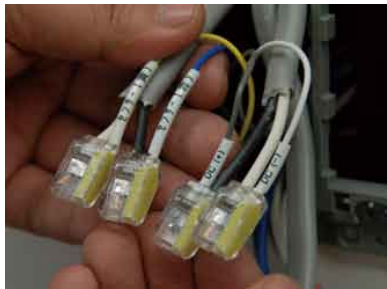
(4) ブランクカバーのプレートを取外して、アウトレットボックスに取付けてください。

3. 電源の接続



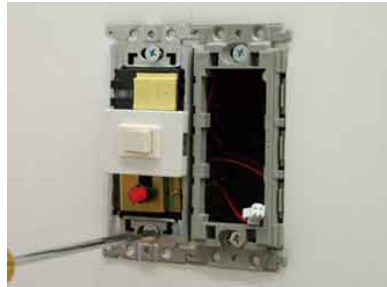
(1) 屋内配線は適合電線をご使用ください。
屋内配線は10~12mmの長さに段剥きしてください。
(2) 屋内配線の接地側を“ぐらっパ!”コンバータの線(白×2)に付属している差込式コネクタ(3線用)に差し込んでください。屋内配線の非接地側を3路スイッチの0番に差し込んでください。
※他の接続は表面参照。

4. DC配線および明るさセンサーの接続



(1) 配線はVVFφ1.6mm-2Cをご使用ください。
配線は10~12mmの長さに段剥きしてください。
(2) LED照明灯具からのDC配線および明るさセンサーからの配線を“ぐらっパ!”コンバータに付属している差込式コネクタに差し込んでください。
※極性があります。十分に注意してください。

5. カバーの取付



(1) バッテリーユニットのコネクタをブランクカバーの枠から出してください。
(2) コードをまとめながら取付枠を固定してください。



(3) スwitchプレート、スイッチハンドル、カバーをしっかりと取付けてください。

6. バッテリーユニットの接続



(1) 前もって出しておいたコネクタに、バッテリーユニットのコネクタを差し込んでください。



(2) バッテリーユニットをアウトレットボックスの中へ入れてください。
※バッテリーユニットには向きがあります。写真の向きに入れてください。



(3) ブランクカバーのプレートをしっかりと取付けてください。

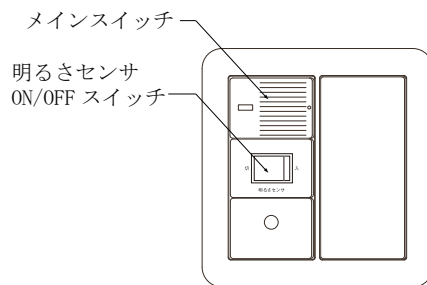
(7) 明るさセンサ機能について

本製品は、周囲の明るさを感知して、「暗くなると点灯、明るくなると消灯」を自動的に行う明るさセンサ機能を内蔵しております。

この機能の ON/OFF は、専用スイッチの「明るさセンサ ON/OFF スイッチ」で操作することが可能です。

明るさセンサ ON/OFF スイッチ	入	周囲の明るさに応じて自動点滅します。 メインスイッチは ON の状態にしてください。
	切	周囲の明るさに関係なく、メインスイッチに応じた点滅をします。

※停電時は、必ず明るさセンサが動作します。



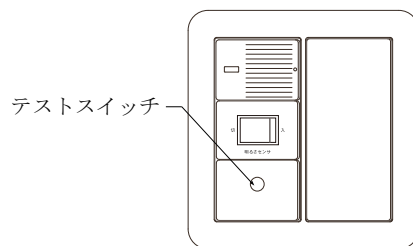
<テスト方法>

- ①メインスイッチを ON にして、点灯していることを確認する。
 - ②明るさセンサ ON/OFF スイッチを「入」にして消灯することを確認。
 - ③明るさセンサ ON/OFF スイッチを「切」にして点灯することを確認。
- 周囲が明るい時に行ってください。夜間など周囲が暗い場合は動作確認できない場合があります。

(8) バッテリー駆動テスト

防災ライトとしての機能を確認するためのテストです。

強制的に停電状態をつくり、バッテリーで灯具が点灯することを確認します。



<テスト方法>

- ①バッテリーが接続されていることを確認。
- ②テストスイッチを押して、灯具が点灯することを確認。

周囲が明るい場合は、明るさセンサ機能が働き点灯しません。

6. 施工上のご注意

- (1) 取付・施工には電気工事士の資格が必要です。工事店または電気店にご相談ください。
- (2) 使用周囲温度範囲0℃～+35℃(ストーブの熱の当たる場所、暖房の吹出し口などには取付けないでください。)
- (3) 負荷(“ぐらっパ!”灯具)へはDC配線および明るさセンサ配線が必要です。それぞれ極性がありますので十分ご注意ください。
また、負荷配線を短絡させないでください。故障の原因となります。
- (4) スイッチハンドルの保護フィルムは、施工完了後に取り除いてください。
- (5) バッテリーの接続はお施主様への引渡し時に行ってください。

7. 安全確保のための使用上及び施工上の禁止事項

(1) 使用上の禁止事項

- ①本製品はLED防災ライト“ぐらっパ!”の専用スイッチです。他の電気機器には使用しないでください。

(2) 施工上の禁止事項

- ①適用電線以外は絶対に使用しないでください。誤って使用しますと、発熱、発火したり接触不良等を起こす原因になります。
- ②器具裏面の電線穴への心線の差し込みは確実に十分差し込んでください。差し込みが不十分な場合、発熱、発火の原因になります。
- ③過酷な取扱いを受ける作業場、水気のある屋側、屋外では使用しないでください。故障の原因になります。
- ④本品の施工は必ず本仕様書の記載内容(5.使用方法)をお守りください。



誤った施工をすると器具の動作不良、端子部の異常発熱、発火などの恐れがあります。

8. 品質保証について

(1) 保証期間

本品の保証期間は商品お買い上げ日より3年間です。

(2) 保証内容

取扱・施工説明書等の注意書に従った使用状態で保証期間内に故障した場合には、無償修理させていただきます。

(3) 保証の免責事項

- ①使用上の誤り及び不当な修理や改造による故障及び損傷。
- ②お買い上げ後の取付場所の移動、輸送、落下などによる故障及び損傷。
- ③火災、地震、水害、落雷、その他の天災地変、異常電圧、指定外の使用電源(電圧、周波数)などによる故障及び損傷。
- ④車両、船舶などに搭載された場合に生ずる故障及び損傷。
- ⑤施工上の不備に起因する故障や不具合。
- ⑥法令、取扱・施工説明書で要求される保守点検を行わない事による故障及び損傷。
- ⑦日本国内以外での使用による故障及び損傷。