

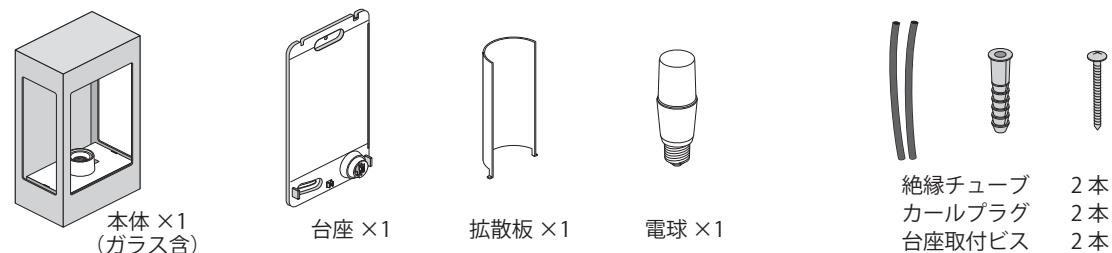
このたびは、セキスイデザインワークス(株)製品をお買い上げいただきましてまことにありがとうございます。
商品到着後、速やかに検品をお願いします。本体に傷、付属品等の不備がございましたら商品到着後10日
以内にご連絡下さい。

必ずお守りください

- ◆ 施工の前に取扱説明書をよくお読みのうえ、施工後正しくお使い下さい。
- ◆ 電気工事には電気工事士の資格が必要です。必ず、工事店、電気店に依頼してください。
- ◆ 施工後、お施主様に取扱説明書をお渡しし正しく使用して頂けるようにご説明下さい。

納入品一覧

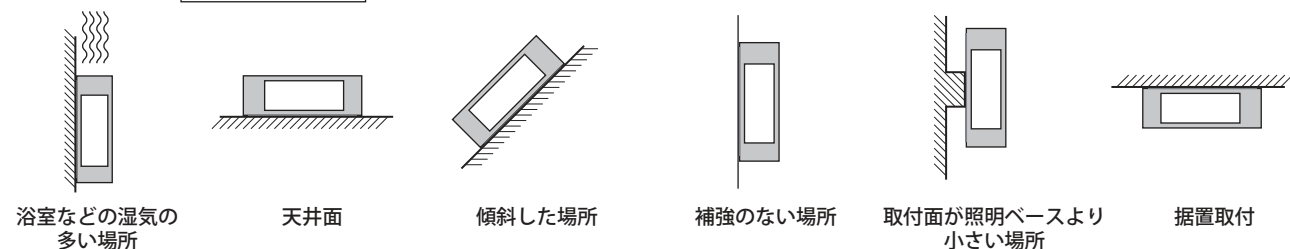
本製品は、防雨型・壁面取付専用、交流100V専用。(浴室など防湿には対応していません)(過電圧を加えると加熱し、火災・感電のおそれがあります)



取付個所に関して

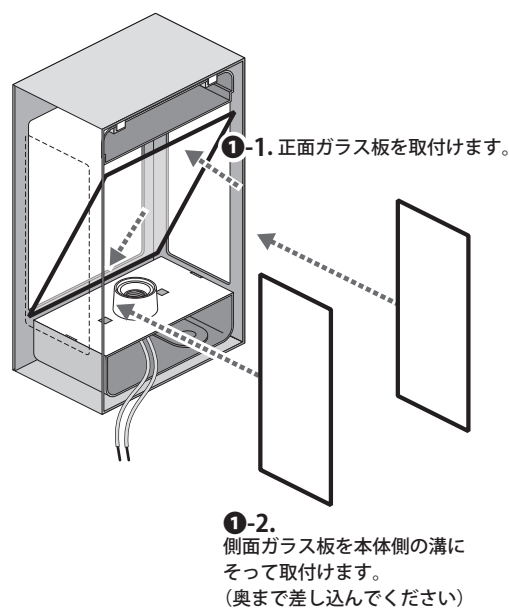


下記のような場所に取付ない。この器具は防雨型・壁面取付専用です。
器具の指定方向表示にしたがって正しく取り付けてください。

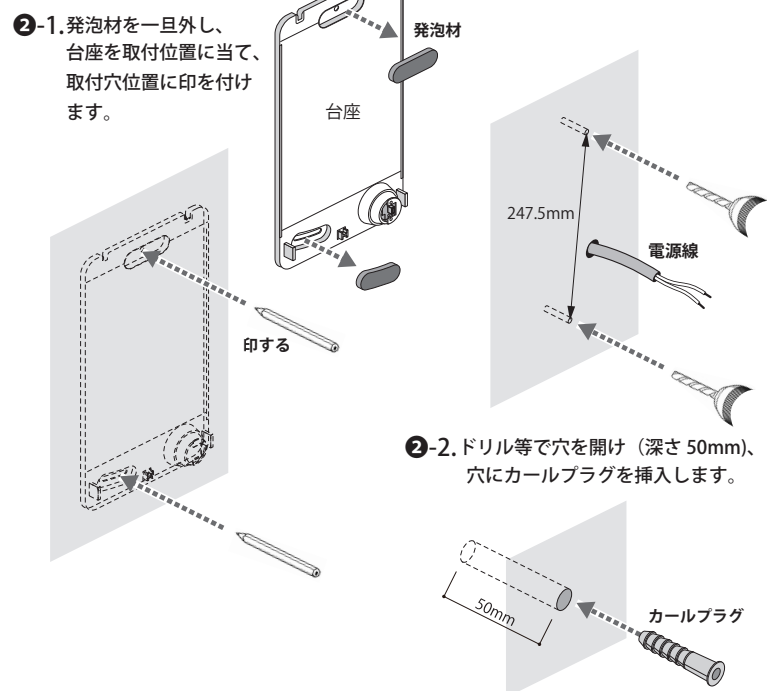


取付方法

1. ガラス板の取付け

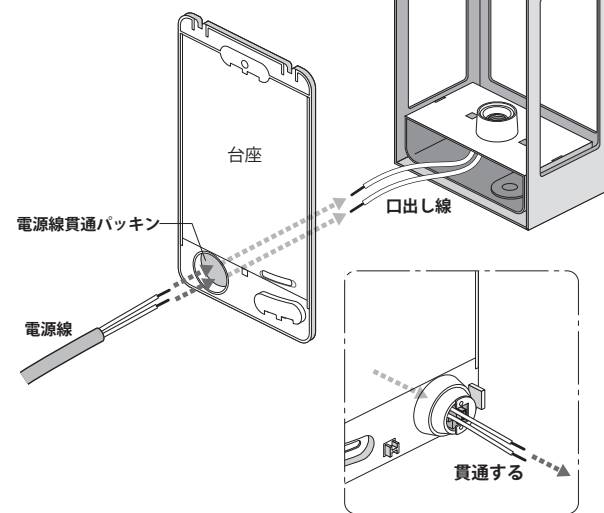


2. 位置決め・穴あけ



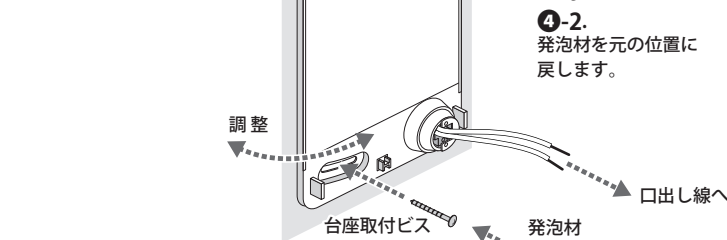
3. 電源線の貫通

3-1. 電源線を電源線貫通バックキンに貫通させます。

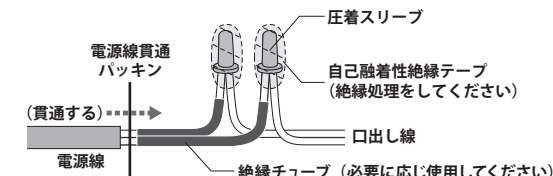


4. 台座の固定・結線

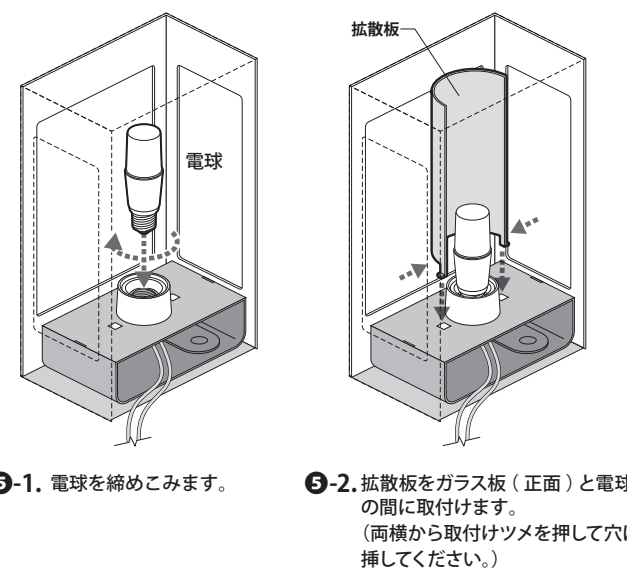
4-1. 上部のビスを仮留めし、台座が垂直水平になるよう調整してビスを本締めします。



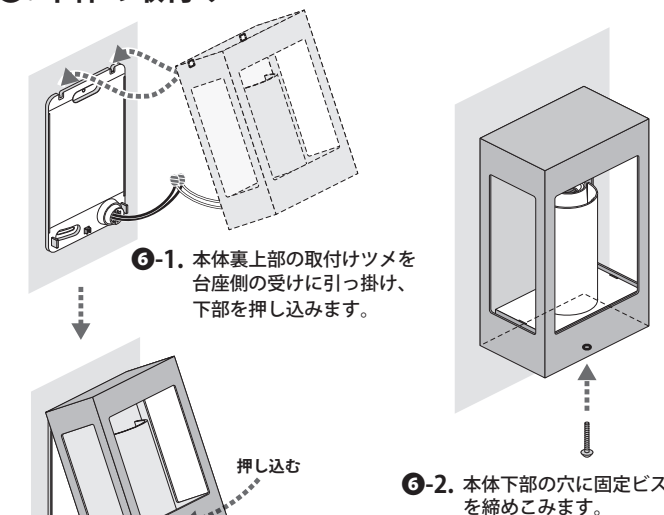
4-2. 口出し線と結線します。



5. 電球・拡散板の取付け



6. 本体の取付け



ランプ交換

- 上記の取付方法を参考に逆の手順で、本体を取外して電球を交換し、再度本体を取付けてください。
 - 定格消費電力6W以下のものを必ず使用してください。
 - ランプ交換時は、指定以下のタイプ・定格消費電力のランプを必ず使用して下さい。指定以上のものを使用すると火災の原因となります。
- ※ LED電球 (E-26) (電球色) (定格消費電力 6W)

お手入れ

- 明るく安全に使用していただくため、定期的(6ヶ月に一度程度)に清掃してください。汚れがひどい場合は、石けん水にひたした柔らかい布をよく絞ってふきとり、乾いた柔らかい布で仕上げてください。
- 変色・破損・劣化の原因となりますので、シンナー・ベンジンなどの揮発性のものでふいたり、殺虫剤をかけたりしないでください。

本製品についてのお問い合わせ

商品についての不具合等のご連絡は、お買い求めの販売店または工事店にご連絡ください。
[お知らせいただきたい内容]
①住所・氏名・電話番号 ②製品名・品番 ③故障の内容や状況

【販売元】セキスイデザインワークス株式会社
〒162-0824 東京都新宿区揚場町1-21 飯田橋升本ビル7F
TEL 03-6685-7070