

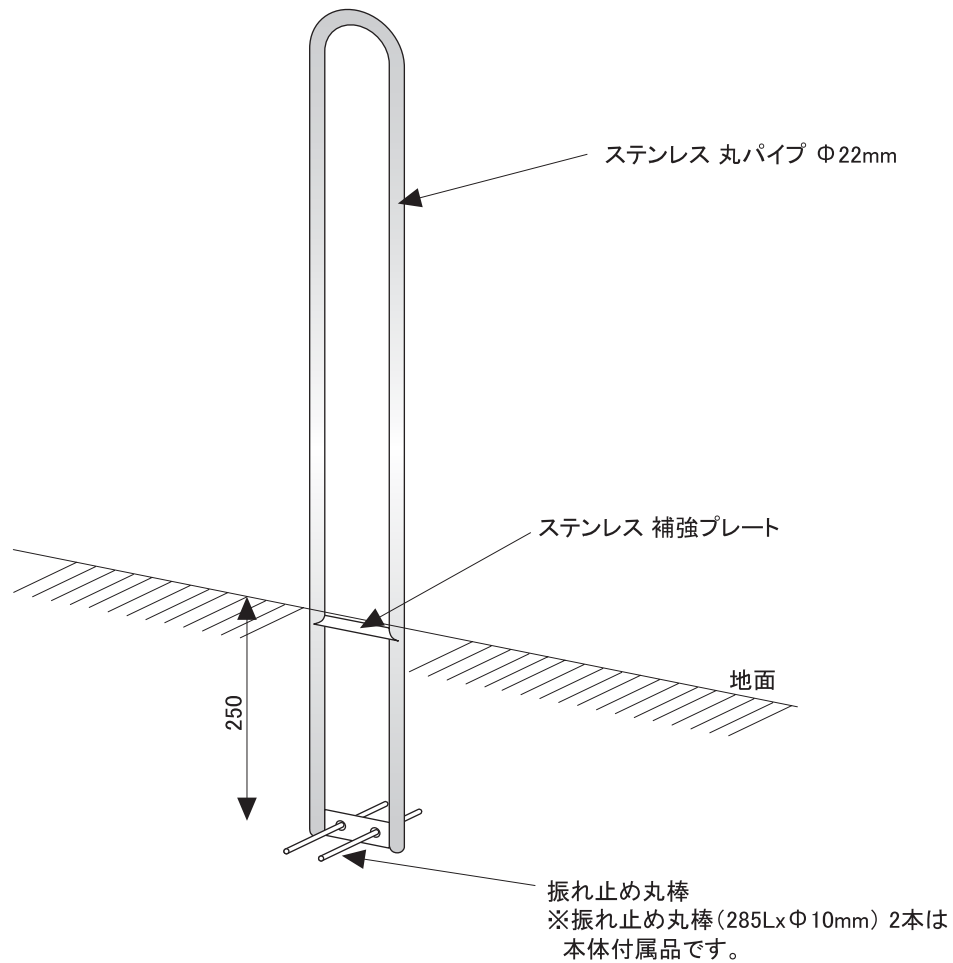
# Cycle Stand Type R

サイクルスタンド タイプR  
取扱説明書  
QDF06A

## はじめに

この度は、Cycle Stand Type R をお買い上げいただき誠にありがとうございます。  
商品到着後、すみやかに検品をお願い致します。本体に傷、付属品の不備などがございましたら、  
商品到着後10日以内にご連絡ください。

## 製品仕様



## 取付取付方法

- ① 設置場所の地面を掘削し、高さを決め垂直・倒れなどを補正してモルタルを流し込みます。  
※強風などで、倒れぬよう十分な強度があるか必ず確認してください。
- ② 基礎が完全に固まったら、ぐらつき等がないか確認してください。

販売元  
お問い合わせ窓口

セキスイエクステリア株式会社 資材営業部  
〒162-0824 東京都新宿区揚場町 1-21 飯田橋升本ビル 7F  
TEL 03-6685-7070