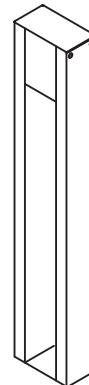


## 取扱説明書

この度は、キョーワナスタサイクルラックをお買い上げいただき、ありがとうございます。  
ご使用前に、この取扱説明書をお読みいただき、未永くご愛用ください。  
お読みになったあとは、紛失されませんよう保管してください。



### 安全上のご注意 必ずお守りください

ここで示した注意事項は、お使いになる方やその他の方への危険や損害を未然に防止するため、必ずお守りいただくことを次のように説明しています。

■説明を無視した使用方法によって生じる、＜危害や損害の程度＞を次の表示で区分し説明しています。

<b>警告</b>	この表示の欄には「死亡や重大な事故の発生が想定される」内容です。	<b>注意</b>	この表示の欄には「ケガや物的損害の発生が想定される」内容です。
-----------	----------------------------------	-----------	---------------------------------

#### 注意

●**サイクルラックをひっぱったり、蹴飛ばさないでください。**

ひっぱったり、蹴飛ばしたりすると変形したり、破損することがあり、思わぬケガをすることがあります。特に子供の遊びにご注意ください。

●**自転車の出し入れはていねいに行ってください。**

乱暴に出し入れすると変形したり、破損することがあり、思わぬケガをすることがあります。また自転車の破損の原因にもなります。

●**照明点灯時は電球付近にふれないでください。**

点灯時に電球にふれるとヤケドする恐れがあります。

●**電球の交換時は消灯した状態で行ってください。**

点灯したまま交換すると感電したりヤケドする恐れがあります。

●**電球の交換時には 25W 以下の電球をご使用ください。**

発熱量の大きい電球を使用するとヤケドする恐れがあります。

### サイクルラックは定期的にお手入れをする必要があります

未永くご愛用していただくためには、定期的なお手入れが必要です。特に工場地帯ではススや鉄粉が付着しやすい場所や、海岸が近く潮風にさらされる場所では、お手入れをおこたるとさびを誘発し、“腐食”や“もらいさび”を起こす場合があります。

#### お手入れ方法

- ・やわらかい布でから拭きしてください。
- ・汚れのひどい場合は、中性洗剤を含ませた布で拭いた後、水拭きしてください。水分は完全に拭き取ってください。
- ・シンナー・ベンジン・みがき粉・タワシなどを使って清掃することは避けてください。変色・キズ・塗装ハクリ等の原因になります。



#### 注意

お手入れの際は、安全のため必ずゴム手袋をお使いください。

この製品は板金製のため、細部までお手入れされる場合は、手を切る恐れがあります。



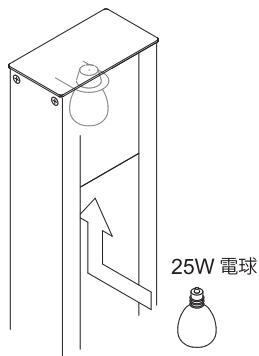
# 電球の交換方法・化粧板の交換方法

## 電球の交換方法

電球の交換は図のように下から行います。

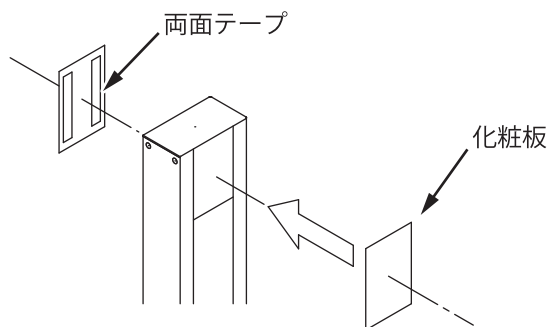
交換可能な電球	
口金	E17
消費電力	25W以下
外形寸法	最大径 35mm
	全長 75mm

25W以下の電球をご使用ください。  
同一サイズであれば長寿命・低消費電力のLED球もご使用になれます。



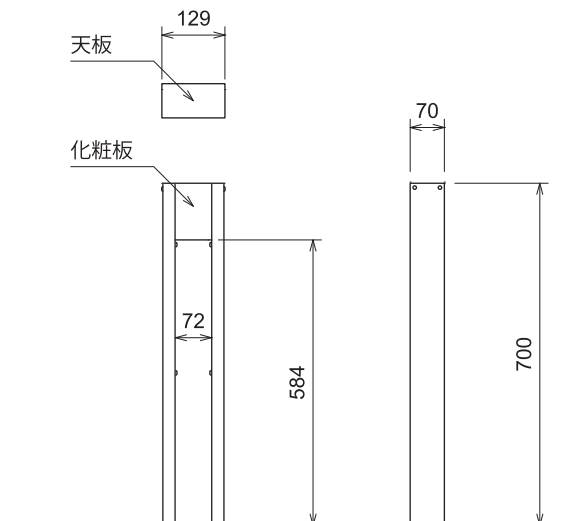
## 化粧板の交換方法

- ・マイナスドライバーなどを用いて、取付いている化粧板をはがします。
- ・取付け面を清掃し、新しい化粧板の両面テープの裏紙をはがして、元の位置に貼り付けしっかり圧着します。



**注意** 発熱量の大きい電球を使用するとヤケドする恐れがあります。

## 各部の名称と寸法



本製品は一般的な自転車を対象にした自転車専用の駐輪スタンドです。

### <推奨サイズ>

- 自転車の長さ : 1900mm 以下
- 自転車の幅 : 600mm
- 車輪の径 : 24~28インチ
- 車輪の幅 : 60mm 以下



**注意** ●オートバイやスクーターなどタイヤ幅の大きな車両はご使用になれません。

●極端に車輪径が小さい折りたたみ自転車・幼児用自転車ではハンドル部が本製品に接触することがありますので、自転車の出し入れはていねいに行ってください。

### アフターサービスについて

- 修理サービスはお買い求めの販売店または工事店にお申し付けください。
- アフターサービスについてご不明な場合は、お買い求めの販売店または、下記支店・営業所までお問い合わせください。お問合せの際は、下記の内容をお知らせください。

#### 【お知らせいただきたい内容】

1. 住所・氏名・電話番号
2. 製品名・品番
3. 故障の内容や状況

#### 【交換部品一覧】

化粧板・天板

### 本製品の保証及び免責事項内容について

1. 保証期間  
お買い上げ日より1年間とします。
2. 保証内容  
保証期間中に正常な使用状態において、万一製造上に起因する故障が生じた場合には、当社にて無償で修理いたします。

本製品は自転車の駐輪を目的としています。  
オートバイ・スクーター等の駐輪には適しません。  
本製品やオートバイ・スクーター等が破損、損傷した場合又は、本製品を使用中に盗難された場合、当社はその責任を負わないものとします。

次のような場合は保証期間中でも有償修理となります。

- (1) 駐輪以外で使用した場合の故障・損傷
- (2) 適切な使用、維持管理を行わなかったことに起因する故障・損傷
- (3) 施工説明書等に基づかない施工、専門業者以外による移動・分解などに起因する故障・損傷
- (4) 建築躯体の変形など本製品以外の不具合に起因する当該部品の不具合、塗装の色あせ等の経年変化又は使用に伴う摩擦等により生じる外観の現象
- (5) 海岸付近、温泉などの地域における空気環境に起因する故障・損傷
- (6) ねずみ、昆虫等の動物の行為に起因する故障・損傷
- (7) 火災・爆発等事故、落雷・地震・噴火・洪水・津波等天変地異又は戦争・暴動等破壊行為による故障・損傷

NASTA

株式会社 キョーワナスタ

本社・東京支店 〒103-0006 東京都中央区日本橋富町12番16号(ナスタビル2F) **Tel.03-3660-1815** (代) **Fax.03-3660-1825**  
 大阪支店 Tel(06)6858-5671(代) 仙台支店 Tel(022)207-4700(代) 横浜支店 Tel(045)474-0631(代) 北陸営業所 Tel(076)21-7100(代) 福岡支店 Tel(092)472-1088(代)  
 札幌支店 Tel(011)741-2250(代) 北関東支店 Tel(048)553-1751(代) 名古屋支店 Tel(052)242-2272(代) 広島支店 Tel(082)249-4651(代) 土佐支店 Tel(03)3660-1781(代)

HP <http://www.nasta.co.jp/>

E-mail [info@nasta.co.jp](mailto:info@nasta.co.jp)

PL室 Tel(049)556-5164 〒361-0021 埼玉県行田市富士見町1丁目17番地

※この取扱説明書は必ず  
お客様にお渡しください。

# サイクルラック

KS-CR02SL

施工の前に、この「施工説明書」をよくお読みの上、正しく施工してください。

## 安全上のご注意 必ずお守りください

施工される方への危険を未然に防止するため、お使いになる方やその他の方への危険や損害を未然に防止するため、必ずお守りいただくことを次のように説明しています。

■説明を無視した取り扱いによって生じる、＜危害や損害の程度＞を次の表示で区分し説明しています。

<b>⚠ 警告</b>	この表示の欄には「死亡や重大な事故の発生が想定される」内容です。	<b>⚠ 注意</b>	この表示の欄には「ケガや物的損害の発生が想定される」内容です。
-------------	----------------------------------	-------------	---------------------------------

■お守りしていただく内容の種類を次の絵表示で区分し、説明しています。(下記は絵表示の一部です。)

<b>⊘</b>	このような絵表示は、してはいけない「禁止」内容です。	<b>!</b>	このような絵表示は、必ず実行していただく「強制」内容です。
----------	----------------------------	----------	-------------------------------

### ⚠ 警告



- 配線工事は法規に従って必ず有資格者が行ってください。  
誤った配線工事は漏電、感電や火災の恐れがあります。

### ⚠ 注意



- 交流 100V 以上で使用しないでください。  
火災、感電の原因となります。



- 通行の妨げとなる場所に設置しないでください。  
ケガの発生や事故の恐れがあります。

### ※おねがい事項

- 取付工事には手袋を着用してください。
- ねじ等の締め忘れのないよう、確実に止めてください。
- 製品に化学薬品(酸・シンナー等)をかけないでください。  
塗装はがれやさび発生等の原因になります。

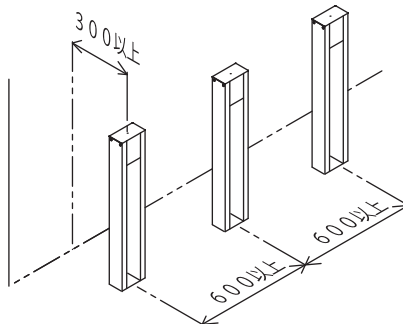
## 施工上のご注意

サイクルラックは上部に電球用ソケットが内蔵されています。配線工事を行う事により照明が可能です。

設置方法によって図のように各寸法を必ず確保してください。

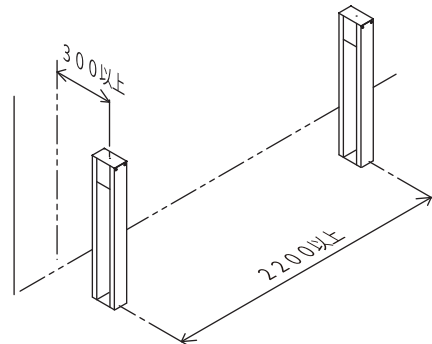
- ・複数設置の場合は600mm以上離して施工してください。  
(自転車が設置できなくなります。)

【壁面垂直・平行設置】



- ・壁からは300mm以上離して施工してください。(タイヤやハンドルが壁にぶつかります。)

【壁面平行・直線設置】



- ・水抜きができるように基礎には必ず栗石を敷いてください。

## 梱包部材

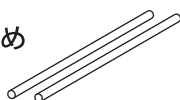
25W 電球

口金 E17タイプ



1個

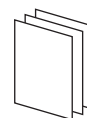
抜け止め



2本

化粧板

赤・白・黒



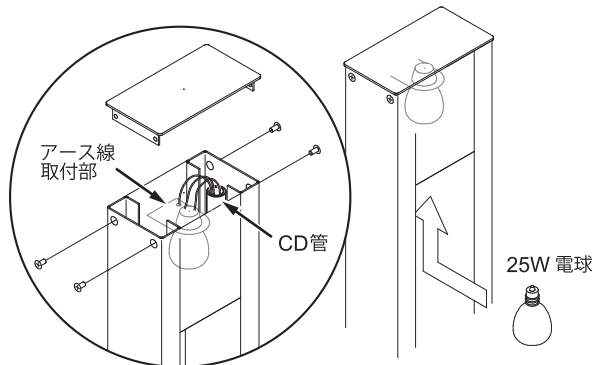
各 2 枚

## 施工方法 以下の手順にしたがって施工してください

### 照明を使用する場合

先に基礎用穴までの配線を行ってください。  
サイクルラック内部の配線は組み込み済みのCD管をご利用ください。

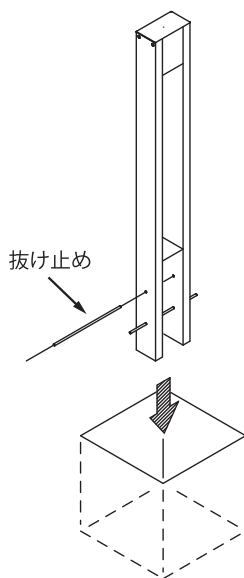
上部のカバーは図のようにねじで外すことで取外しができます。  
ソケットおよびアース線の結線を行ってください。  
付属の25W電球は下から差し込みます。



### 1 基礎に必要な穴を取付位置にあけます。

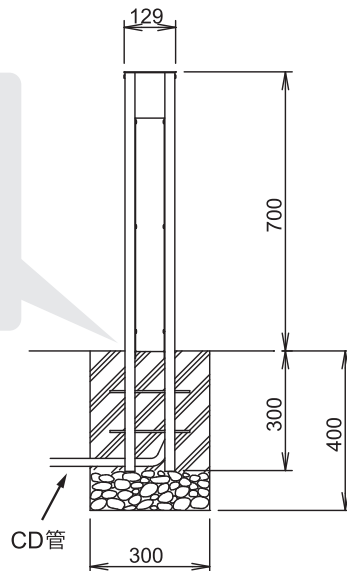
<参考寸法>

幅 : 300mm  
奥行 : 300mm  
深さ : 400mm



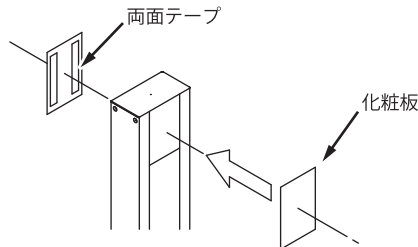
このステンレス板が地面と同じ高さになります。

### 2 基礎用穴に碎石を敷いて底を踏み固めます。



### 3 サイクルラック下部に抜け止めを挿し込み、所定位置に立てて支持柱などで仮固定し、コンクリートを流し込んで固定します。

### 4 図の位置に化粧板を取付けます。 化粧板は赤・白・黒があります。 お好みの色をお使いください。 両面テープの取付面は汚れをよく拭き取ってから貼ってください。



### 施工後は・・・

取扱説明書および残った化粧板は必ずお客様にお渡しください。

