

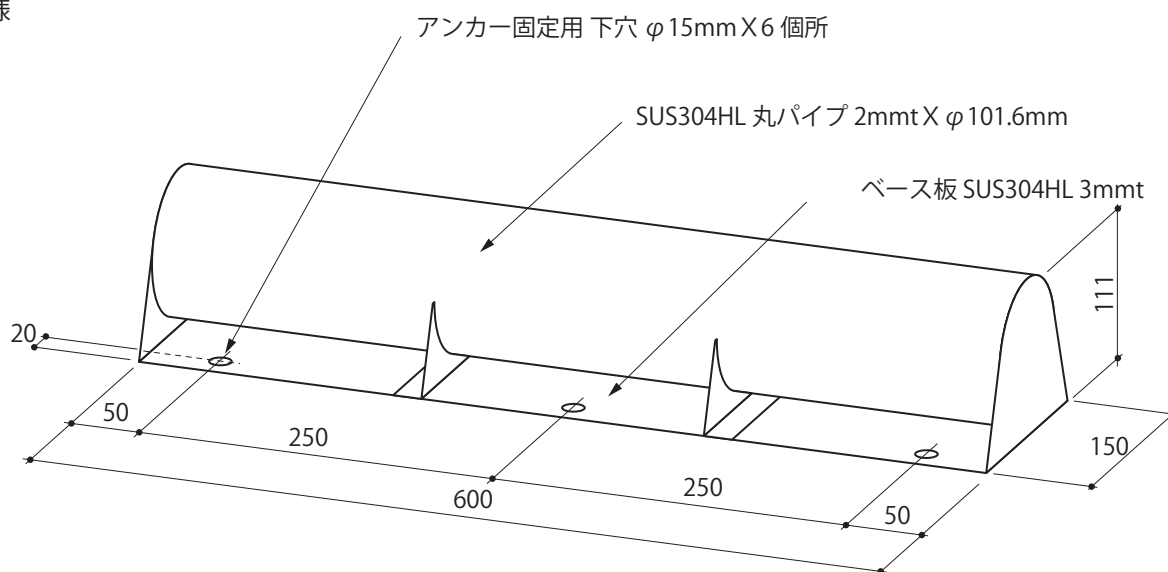
## はじめに

この度は、ホイールエンド・ホルンをお買い上げいただき誠にありがとうございます。  
商品到着後、すみやかに検品をお願い致します。本体に傷、付属品の不備などがございましたら、  
商品到着後10日以内に御連絡下さい。

## 付属品一覧表

本製品は2台セットです。  
※アンカーボルトは付属しておりません。(必要個数-6個)

## 寸法図および 製品仕様



## 取付方法

- ① 設置路面を綺麗に清掃し、取付ける製品のアンカーピッチに合わせ穴をケガキます。
- ② ケガキに合わせ、径12.5mmのドリルで深さ約60mmの穴をあけます。
- ③ アンカーに付属している六角ナットで、20mmの高さ調整をしてネジ山を潰さないようにアンカーを打ち込みます。
- ④ 製品をセットし平ワッシャー、スプリングワッシャー、化粧ナットの順で締め付けて下さい。



- 使用される場所は、砂利、砂地の地面での使用は避け凹凸のない場所を選んで下さい。
- 車庫用製品ですので坂道や一般道路では、使用しないで下さい。
- 大型運搬車両用には、使用しないで下さい。
- 車止めへの乗り上げや、勢い良く当てるぐらつきや破損の原因になります。十分注意して下さい。
- 車止め以外では、使用しないで下さい。

販売元  
お問い合わせ窓口

セキスイエクステリア株式会社 資材営業部  
〒162-0824 東京都新宿区揚場町1-21 飯田橋升本ビル7F  
TEL 03-6685-7070

# Diamond

ホイールエンドダイヤモンド  
取扱説明書

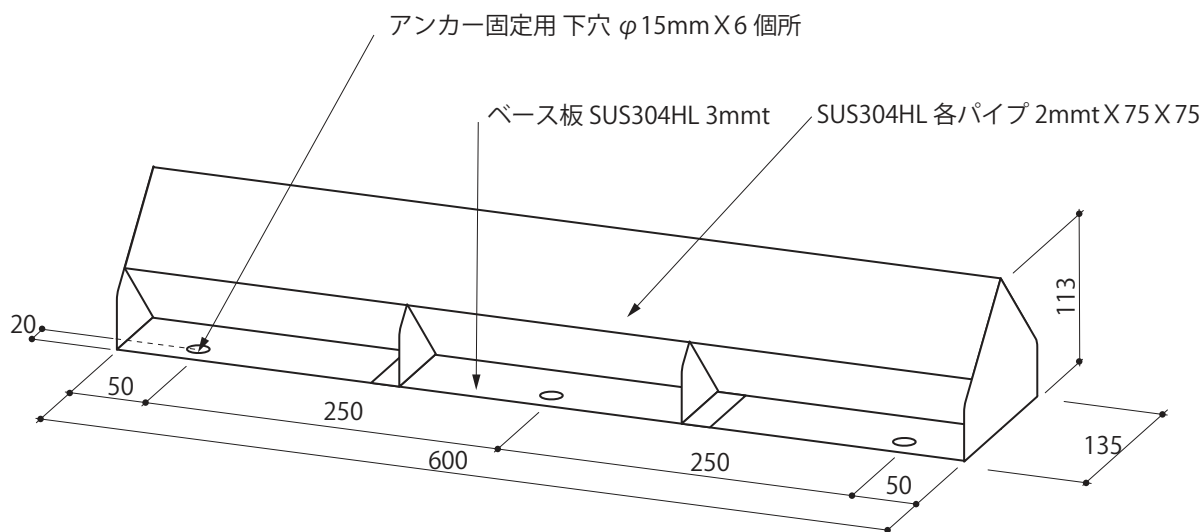
## はじめに

この度は、ホイールエンド・ダイヤモンドをお買い上げいただき誠にありがとうございます。  
商品到着後、すみやかに検品をお願い致します。本体に傷、付属品の不備などがございましたら、  
商品到着後10日以内に御連絡下さい。

## 付属品一覧表

本製品は2台セットです。  
※アンカーボルトは付属しておりません。(必要個数-6個)

## 寸法図および 製品仕様



## 取付方法

- ① 設置路面を綺麗に清掃し、取付ける製品のアンカーピッチに合わせ穴をケガキます。
- ② ケガキに合わせ、径12.5mmのドリルで深さ約60mmの穴をあけます。
- ③ アンカーに付属している六角ナットで、20mmの高さ調整をしてネジ山を潰さないようにアンカーを打ち込みます。
- ④ 製品をセットし平ワッシャー、スプリングワッシャー、化粧ナットの順で締め付けて下さい。



- 使用される場所は、砂利、砂地の地面での使用は避け凹凸のない場所を選んで下さい。
- 車庫用製品ですので坂道や一般道路では、使用しないで下さい。
- 大型運搬車両用には、使用しないで下さい。
- 車止めへの乗り上げや、勢い良く当てるぐらつきや破損の原因になります。十分注意して下さい。
- 車止め以外では、使用しないで下さい。

販売元  
お問い合わせ窓口

セキスイエクステリア株式会社 資材営業部  
〒162-0824 東京都新宿区揚場町1-21 飯田橋升本ビル7F  
TEL 03-6685-7070

# Pyramid

ホイールエンドピラミッド  
取扱説明書

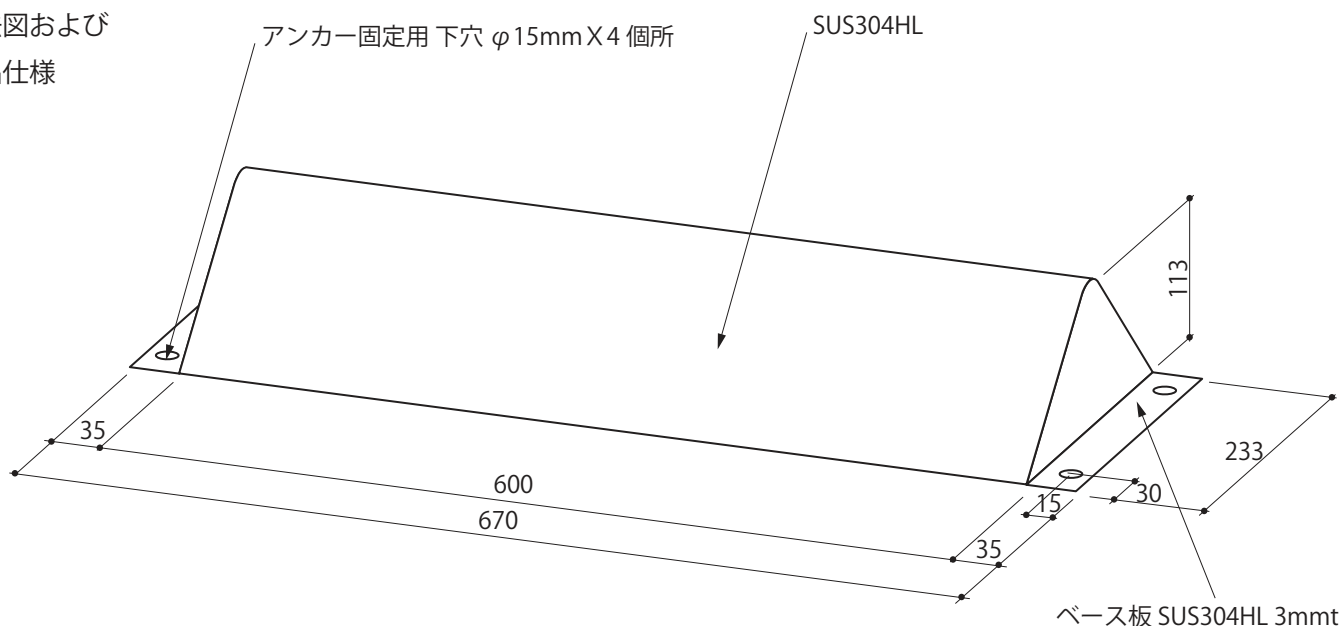
## はじめに

この度は、ホイールエンド・ピラミッドをお買い上げいただき誠にありがとうございます。  
商品到着後、すみやかに検品をお願い致します。本体に傷、付属品の不備などがございましたら、  
商品到着後10日以内に御連絡下さい。

## 付属品一覧表

本製品は2台セットです。  
※アンカーボルトは付属しておりません。(必要個数-4個)

## 寸法図および 製品仕様



## 取付方法

- ① 設置路面を綺麗に清掃し、取付ける製品のアンカーピッチに合わせ穴をケガキます。
- ② ケガキに合わせ、径 12.5mm のドリルで深さ約 60mm の穴をあけます。
- ③ アンカーに付属している六角ナットで、20mm の高さ調整をしてネジ山を潰さないようにアンカーを打ち込みます。
- ④ 製品をセットし平ワッシャー、スプリングワッシャー、化粧ナットの順で締め付けて下さい。



- 使用される場所は、砂利、砂地の地面での使用は避け凹凸のない場所を選んで下さい。
- 車庫用製品ですので坂道や一般道路では、使用しないで下さい。
- 大型運搬車両用には、使用しないで下さい。
- 車止めへの乗り上げや、勢い良く当てるぐらつきや破損の原因になります。十分注意して下さい。
- 車止め以外では、使用しないで下さい。

販売元  
お問い合わせ窓口

セキスイエクステリア株式会社 資材営業部  
〒162-0824 東京都新宿区揚場町 1-21 飯田橋升本ビル 7F  
TEL 03-6685-7070