

NCL-2 取説・施工説明書

このたびは、セキスイデザインワークス(株)製品をお買い上げいただきましてまことにありがとうございます。
商品到着後、速やかに検品をお願いします。本体に傷、付属品等の不備がございましたら商品到着後10日
以内にご連絡下さい。

必ずお守りください

- ◆ 施工の前に取扱説明書をよくお読みのうえ、施工後正しくお使い下さい。
- ◆ 電気工事には電気工事士の資格が必要です。必ず、工事店、電気店に依頼してください。
- ◆ 必ずD種設置工事を行ってください。
- ◆ 施工後、お施主様に取扱説明書をお渡しし正しく使用して頂けるようにご説明下さい。

納入品一覧

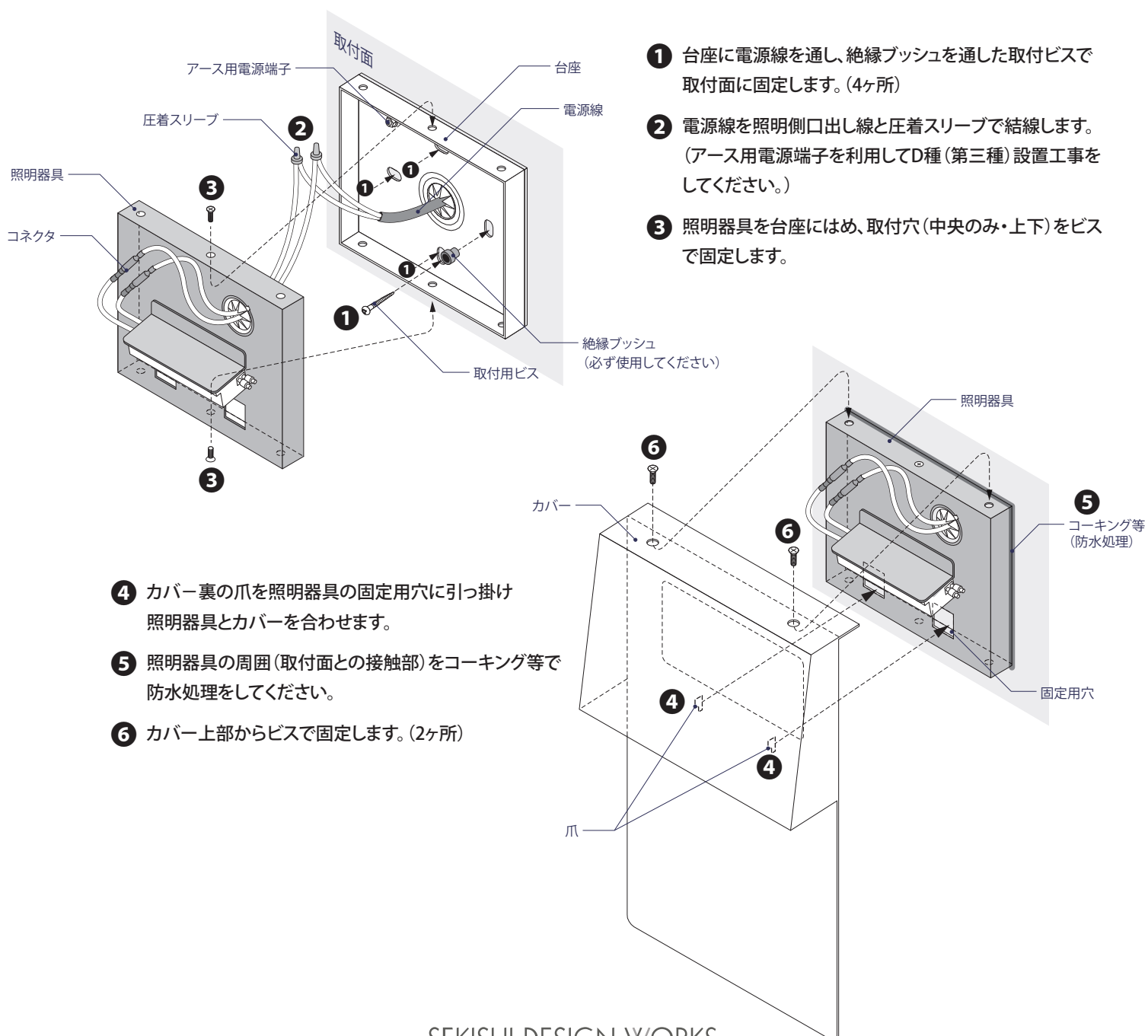
本体

取付用ビス 4本

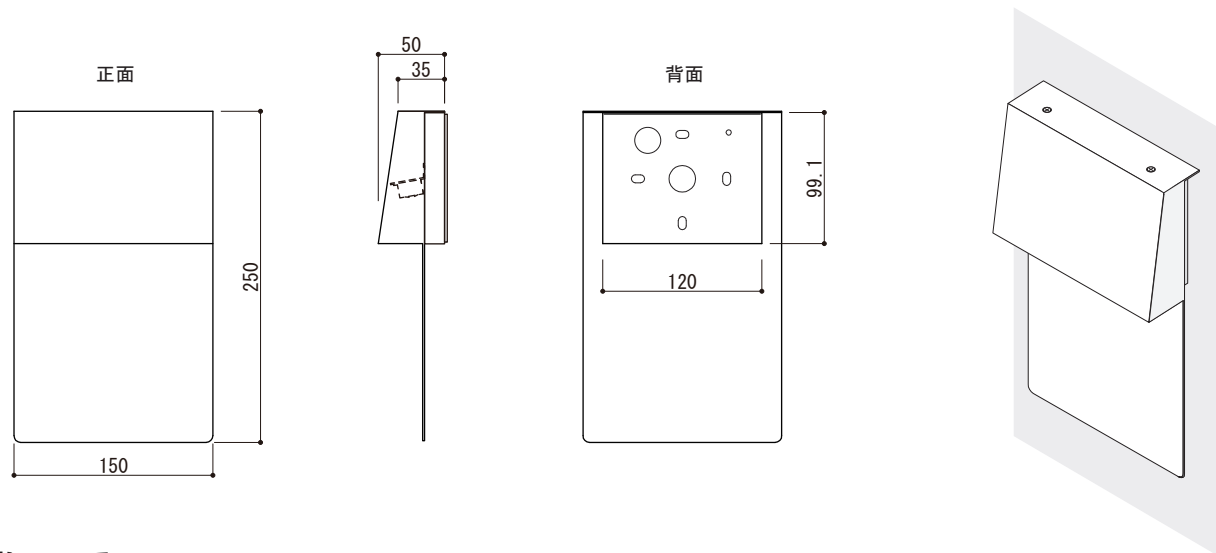
カールプラグ 4本

絶縁ブッシュ 4ヶ

製品仕様



寸法図



本製品の保証について

- 保証期間は商品のお買い上げ日より1年間とします。
- 保証期間中に正常な使用状態において、万一製造上に起因する故障が生じた場合には、当社にて無償で修理致します。

免責事項内容

次のような場合は保証期間中でも有償修理となります。

- ① 住宅用途以外で使用した場合の故障・損傷
- ② ユーザーが適切な使用、維持管理を行わなかったことに起因する故障・損傷
- ③ ユーザーが施工説明書および注意書等に基づかない施工、専門業者以外による移動・分解などに起因する故障・損傷
- ④ 建築躯体の変形など住宅品本体以外の不具合に起因する当該住宅部品の不具合、塗装の色あせ等の経年変化または使用に伴う摩擦等により生じる外観の現象
- ⑤ 海岸付近、温泉などの地域における空気環境に起因する故障・損傷
- ⑥ ねずみ、昆虫等の動物の行為に起因する故障・損傷
- ⑦ 火災・爆発事故、落雷・地震・噴火・洪水・津波等天変地異または戦争・暴動等破壊行為による故障・損傷

本製品についてのお問い合わせ

商品についての不具合等のご連絡は、お買い求めの販売店または工事店にご連絡ください。

〔お知らせいただきたい内容〕

- ①住所・氏名・電話番号
- ②製品名・品番
- ③故障の内容や状況

【販売元】セキスイデザインワークス株式会社

〒162-0824 東京都新宿区揚場町1-21 飯田橋升本ビル7F
TEL 03-6685-7070

NCL-2 お客様へ使用上のご注意

保存用

工事店・電器店様へお願い

この取扱説明書は、必ずお客様にお渡しください。

はじめに

この器具を使用する前に、必ず説明書をお読みになり、安全上の注意事項を充分にご理解ください。

安全に関する事項は、本説明書の「安全上の注意」または器具本体に貼付しているラベルの **警告** と **注意** のマークによって特に注意を引くように表示しています。

警告 誤って使用しますと、事故により使用者が重傷を負う危険があります。

注意 誤って使用しますと、使用者が障害を受けたり物的損害の発生が想定されます。

警告 **注意** マークの内容を厳守し、安全・快適にご使用ください。

<例>

警告 <ul style="list-style-type: none">● 火災のおそれあり 器具を布や紙等の可燃物で覆ったり、火気近傍への取付禁止。● 落下して怪我のおそれあり カバーや配線の取付は指定通り確実に行うこと。 また、取扱は必ず丁寧に行うこと。● 落下して怪我（感電・火災）のおそれあり 指定方向以外での取付禁止。
--

安全上のご注意

警告

この器具は、一般通常環境の屋外防雨形壁面取付器具です。下記の使用環境・条件では、使用しないでください。落下・感電・火災の原因になります。

- 一般通常環境以外の所
- 浴室
- サウナ風呂
- 湿気の多いところ

使用環境に適合するか否かの判断が困難な場合は、お問い合わせください。

交流電源をご使用ください。また、電源周波数は器具銘板に従って正しくご使用ください。感電・火災の原因になります。（インバーターおよび白熱灯器具は 50Hz/60Hz 共用です。）

電源電圧は、器具銘板または本説明書に記載されている電圧 ±6%以内でご使用ください。ランプ寿命が短くなるほか、部品が加熱し感電・火災の原因になります。

警告

三相四線、単層三線式の配線下で使用する場合は、負荷のバランスをとり、プレーカーは中性線が他相線路より後に遮断される仕様のもをご使用ください。焼損の原因になります。

火気等の近くでは、使用しないでください。落下・感電・焼損の原因になります。

取り付けの際は、器具各部にヒビ・割れ・カケなどの異常がないことを確認の上ご使用ください。落下の原因になります。

器具本体表示または本説明書に従って施工してください。落下・感電・火災の原因になります。

屋内配線は、本説明書に従って確実に接続してください。接触不良により感電焼損の原因になります。

配線部品を使用する場合は、破損していないことを確認のうえ使用してください。

取付方向は、器具本体表示または本説明書に従って正しく施工してください。感電・火災・ケガの原因になります。

木ネジによる器具取付は下記のように行ってください。誤った施工をしますと、落下の原因になります。

- 取付部の強度が弱い場合は、補強材で補強してください。
- 取付部、補強部の材質は、杉またはこれと同等以上の強度を有するものをご使用ください。
- 取付部、補強材へのネジ埋め込み寸法は、20mm 以上となるように取り付けてください。
- 器具は補強材の板目、柱目面に取り付けてください。
- すでに使用されたネジ穴の再利用はしないでください。

器具の改造、部品の変更は行わないでください。落下・感電・火災の原因になります。

濡れた手で器具を操作しないでください。感電、故障の原因になります。

カバー、グローブ、杵、飾りなどの着脱は、器具本体表示または本説明書に従って確実に行ってください。落下の原因となります。

器具に他の荷重をかけないでください。落下、感電、焼損の原因になります。

器具を布や紙などの可燃物で覆わないでください。また、燃えやすい物を近づけたり異物を差し込んだりしないでください。落下、感電、火災の原因になります。

安全機構が付加されている場合は、必ず使用してください。落下、感電、火災の原因になります。

ランプ交換やお手入れの際は、電源を切ってください。感電の原因になります。

煙、臭いなどの異常を感じたら、すぐに電源を切ってください。感電、火災の原因になります。工事店、お買い上げの販売店までご相談ください。

注意

電気工事が必要な場合は、電気設備の技術基準に従って有資格者が行ってください。一般の方の工事は法律で禁止されています。

器具銘板と梱包ケース、および本説明書の品番が一致しているか確認してください。

器具取付面は、ベースパッキンの大きさ以上の平らな面に仕上げてください。感電、火災の原因になります。

器具・部品の取付状態および点灯状態に異常がないことを確認の上ご使用ください。落下、感電、破損の原因になります。

器具、部品の取扱は丁寧に行ってください。落下、破損の原因になります。

ランプの取扱は丁寧に行ってください。特に着脱の際は、ランプホルダーやランプ支持バネなどで強く弾かないでください。ランプの落下、破裂、破損の原因になります。

ランプをソケットに装着する際は、器具本体表示または本説明書に従って、確実に行ってください。焼損、不点灯の原因になります。

照明器具には寿命があり、照明器具の取替え時期の目安は、通常の使用状態においては、約8年から10年です。

外観に以上がなくても内部の劣化が進行しています。点検、交換をお勧めします。器具本体表示または本説明書に従って、6ヶ月に1回定期的に保守、点検を行ってください。また、3～5年に1回は有資格者に点検を依頼してください。点検を行わずに長時間使用しますと、まれに発煙、発火、感電などに至る恐れがあります。一般的な使用条件に比べて周囲温度が高い場合、点灯時間が長い場合は、寿命が短くなります。使用条件は周囲温度 30℃、1日10時間点灯、年間3000時間点灯。(JIS C8105-1 解説による)

点灯中や消灯直後のランプや器具は高温になっていますので、手を触れないでください。火傷の原因になります。

部品交換の際は、器具本体表示または本説明書に記載されたもの以外は、使用しないでください。落下、感電、火災の原因になります。

黒化したり、チラツキがでたランプは、新しいものと交換してください。破損の原因になります。

器具、ランプの汚れは、乾いた布などで拭き取ってください。水洗いをしますと、感電、故障の原因になります。

用語

一般通常環境

下記のような場所を除いた環境をさします。

1. 周囲温度 20±15℃を超える場所
2. 粉じんが多い場所、振動が激しい場所、水中、機械、家具内。
3. 可燃性ガス、腐食性ガスなどの発生する場所。
(炭鉱内、海岸地区、温泉地区、重工業地区など)
4. 器具取付面に結露が発生する場所、手術室などの無菌室。

保管

保管の場所は下記の要領で行ってください。

- 購入時と同じ状態で梱包してください。
- 梱包ケースは、ケース表示に従い、正しい方向で保管してください。
- 梱包ケースの上に物を置かないでください。
- 梱包ケースには局部的な外圧をかけないでください。
- 常温、常湿で保管してください。

廃棄

使用済みの照明器具は、所轄の地方自治体が定めた方法に基づき、適正に処理してください。尚、廃棄の際はケガをしないようご注意ください。

販売元 お問い合わせ窓口

セキスイデザインワークス株式会社 資材営業部

〒162-0824 東京都新宿区揚場町 1-21 飯田橋升本ビル 7F

TEL 03-6685-7070