

# 機能門柱

## KS-GP03SL

施工の前に、この「施工説明書」をよくお読みの上、正しく施工してください。

### 安全上の注意 必ずお守りください

施工される方への危険を未然に防止するためと、お使いになる方やその他の方への危険や損害を未然に防止するため、必ずお守りいただくことを次のように説明しています。

■説明を無視した取り扱いによって生じる、危害や損害の程度を次の表示で区分し説明しています。

**⚠ 警告** : この表示の欄には「死亡または、重傷等を負う可能性が想定される」内容です。

**⚠ 警告** : この表示の欄には「ケガや物的損害の発生が想定される」内容です。

### ❗ 警告 必ず実行していただく「強制」内容です

配線工事は法規に従って必ず有資格者が行ってください  
誤った配線工事は漏電、感電や火災の恐れがあります。

### ⚠ ご注意

組立及び取付工事には手袋を着用してください

組立の際は仮止めの状態でネジ類を締付けてください  
取り付け完了後はネジ類の締め具合を再度ご確認ください。

軟弱地盤でのコンクリート基礎埋め込み深さ、周囲巾は充分に取ってください  
製品取付後、外装工事を行う場合は必ず充分な養生をしてください。

基礎用のコンクリート及びモルタルに海砂を使用しないでください  
塩が含まれていますので、腐食の原因になります。

製品の養生を行ってください  
製品取付後、外装工事を行う場合には必ず充分な養生をしてください。

製品に化学薬品(酸・シンナー等)をかけないでください  
塗装はがれやさび発生等の原因になります。

### 🚫 禁止 してはいけない内容です

通行の妨げとなる場所に設置しないでください  
ケガの発生や事故の恐れがあります。

交流100V以上で使用しないでください  
火災、感電の原因となります。

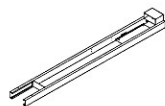
#### 【梱包部材】



抜け止め(2本)



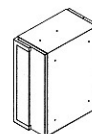
25W電球  
口金 E17タイプ



機能門柱



表札・インターホンの  
表札・インターホン 札

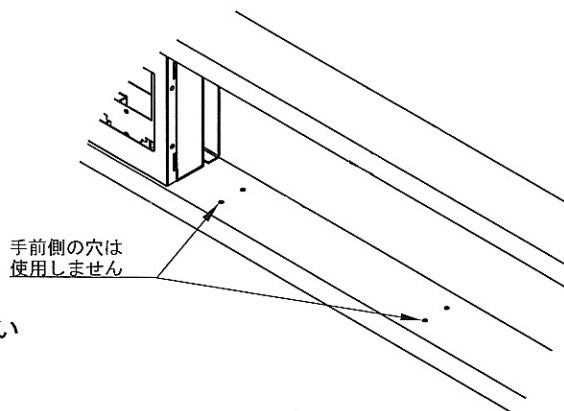
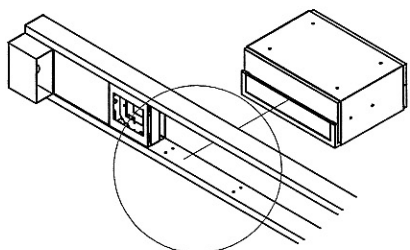
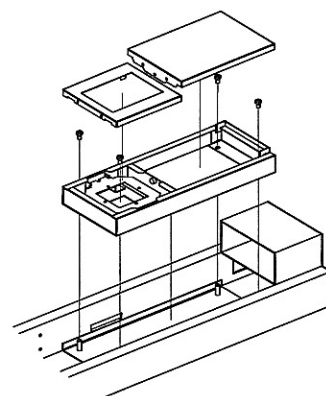


郵便受箱

[ネジ類(付属)]  
・十字穴付六角ボルト 4個

## 【組立方法】 以下の手順に従って組立てをしてください

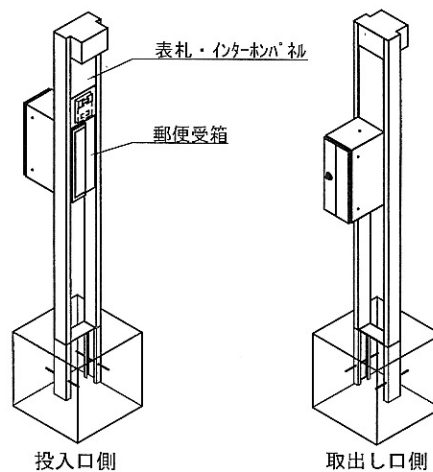
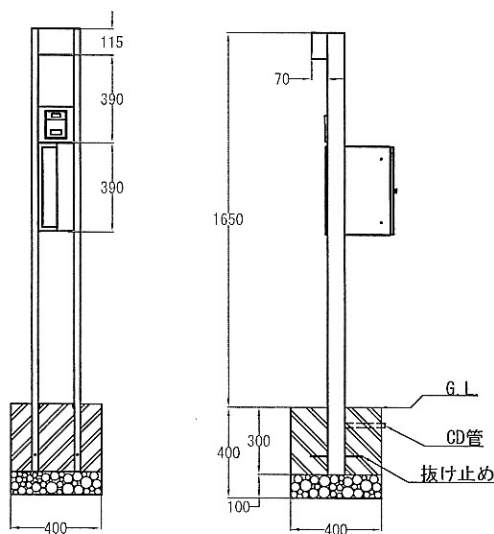
1. あらかじめ「表札・インターホン」及び「郵便受箱」の施工説明書をよく読んでください。
2. 「表札・インターホン」のカバーをはずし、備え付けのボルトにて締め付けてください。
3. 郵便受箱の取付け。穴位置を確認し、郵便扉を開いて付属の十字穴付六角ボルトで締め付けてください。穴位置は正面から見て奥側の穴を使用します(右図参照)。



## 【施工方法】 以下の手順に従って施工してください

1. 基礎に必要な穴を取付け位置にあけます。
  - <参考寸法>
  - 幅 : 400mm
  - 奥行 : 400mm
  - 深さ : 400mm
2. 基礎用穴に碎石を敷いて底を踏み固めます。
3. 支柱下部に抜け止めを挿し込み所定の位置に立てて支持柱などで仮固定をし、コンクリートを流し込んで固定します。配線は組込み済みのCD管を利用してください。

※CD管はインターホン用と照明用と2本あります。



施工後は・・・

取扱説明書は必ずお客様にお渡しください。

## 株式会社 キョーワナスタ

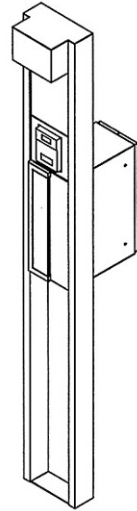
本 社・東京支店 〒103-0006 東京都中央区日本橋富沢町12番16号(ナスタビル2F) TEL.(03)3660-1815内  
 大阪支店 TEL.(06)6658-5671内 北関東支店 TEL.(048)553-1751内 北陸営業所 TEL.(0766)21-7100内 トヨタインテック TEL.(03)3660-1781内  
 札幌支店 TEL.(011)741-2250内 横浜支店 TEL.(045)474-0631内 広島支店 TEL.(082)249-4651内  
 仙台支店 TEL.(022)207-4700内 名古屋支店 TEL.(052)242-2272内 福岡支店 TEL.(092)472-1088内

ホームページアドレス <http://www.nasta.co.jp/> E-mail [info@nasta.co.jp](mailto:info@nasta.co.jp)

PL室 TEL.(048)556-5164 〒361-0021 埼玉県行田市富士見町1丁目17番地

## 取扱説明書

この度は、「機能門柱」をお買い上げいただき、ありがとうございます。  
ご使用前に、この取扱説明書をお読みいただき、末永くご愛用ください。  
お読みになったあとは、紛失されませんよう保管してください。



### 安全上のご注意

ここで示した注意事項は、お使いになる方やその他の方への危険や損害を未然に防止するため、必ずお守りいただくことを次のように説明しています。

説明を無視した使用方法によって生じる、< 危害や損害の程度 > を次の表示で区分し説明しています。

<p><b>⚠ 警告</b></p>	<p>この表示の欄には「死亡や重大な事故の発生が想定される」内容です。</p>	<p><b>⚠ 注意</b></p>	<p>この表示の欄には「ケガや物的損害の発生が想定される」内容です。</p>
--------------------	---	--------------------	--

<p><b>⚠ 注意</b></p> <p>郵便受箱や機能門柱を押しったり引っぱったりしないでください。</p> <p>郵便受箱にぶらさがったりすると変形したり、破損することがあり、思わぬケガをすることがあります。特に子供の遊びにご注意ください。</p> <p>電球の交換時は消灯した状態で行ってください。</p> <p>点灯したまま交換すると感電したりヤケドする恐れがあります。</p>	<p>照明点灯時は電球付近にふれないでください。</p> <p>点灯時に電球にふれるとヤケドする恐れがあります。</p> <p>電球の交換時には 25W 以下の電球をご使用ください。</p> <p>発熱量の大きい電球を使用するとヤケドする恐れがあります。</p>
--	---

### 機能門柱は定期的にお手入れをする必要があります

末永くご愛用していただくためには、定期的なお手入れが必要です。特に工場地帯ではススや鉄粉が付着しやすい場所や、海岸が近く潮風にさらされる場所では、お手入れを怠るとさびを誘発し、「腐食」や「もらいさび」を起こす場合があります。

#### お手入れ方法

- ・やわらかい布でから拭きしてください。
- ・汚れのひどい場合は、中性洗剤を含ませた布で拭いた後、水拭きしてください。水分は完全に拭き取ってください。
- ・シンナー・ベンジン・みがき粉・タワシなどを使って清掃することは避けてください。変色・キズ・塗装ハクリ等の原因になります。



#### ⚠ 注意

お手入れの際は、安全のため必ず  
ゴム手袋をお使いください。

この製品は板金製のため、細部  
までお手入れされる場合は、手  
を切る恐れがあります。

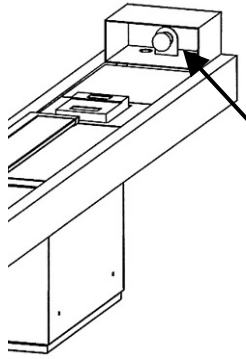


## 電球の交換方法

電球の交換は図のように下から行います。

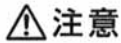
交換可能な電球	
口金	E17
消費電力	25W以下
外形寸法	最大径 35mm
	全長 75mm

25W以下の電球をご使用ください。  
同一サイズであれば長寿命・低消費電力のLED球もご使用になれます。



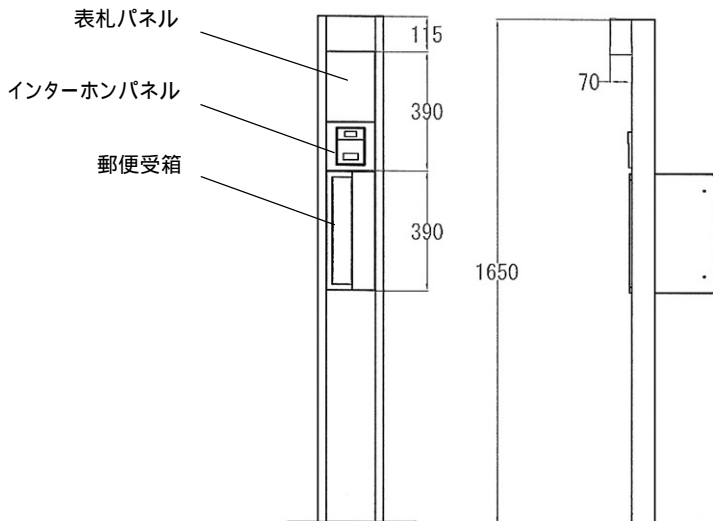
表札・インターホンパネルの詳細については表札・インターホンパネルの取扱説明書をごらんください。

郵便受箱の詳細については郵便受箱の取扱説明書をごらんください。



**注意** 発熱量の大きい電球を使用するとヤケドする恐れがあります。

## 各部の名称と寸法



### アフターサービスについて

- 修理サービスはお買い求めの販売店または工事店にお申し付けください。
- アフターサービスについてご不明な場合は、お買い求めの販売店または、下記支店・営業所までお問い合わせください。お問合せの際は、下記の内容をお知らせください。

#### 【お知らせいただきたい内容】

1. 住所・氏名・電話番号
2. 製品名・品番
3. 故障の内容や状況

#### 【交換部品一覧】

インターホンパネル・表札パネル

### 本製品の保証及び免責事項内容について

1. 保証期間  
お買い上げ日より1年間とします。
2. 保証内容  
保証期間中に正常な使用状態において、万一製造上に起因する故障が生じた場合には、当社にて無償で修理いたします。

次のような場合は保証期間中でも有償修理となります。

- (1) 住宅用途以外で使用した場合の故障・損傷
- (2) ユーザーが適切な使用、維持管理を行わなかったことに起因する故障・損傷
- (3) ユーザーが施工説明書等に基づかない施工、専門業者以外による移動・分解などに起因する故障・損傷
- (4) 建築躯体の変形など住宅部品本体以外の不具合に起因する当該住宅部品の不具合、塗装の色あせ等の経年変化又は使用に伴う摩擦等により生じる外観の現象
- (5) 海岸付近、温泉などの地域における空気環境に起因する故障・損傷
- (6) ねずみ、昆虫等の動物の行為に起因する故障・損傷
- (7) 火災・爆発等事故、落雷・地震・噴火・洪水・津波等天変地異又は戦争・暴動等破壊行為による故障・損傷

※この取扱説明書は必ず  
お客様にお渡しください。

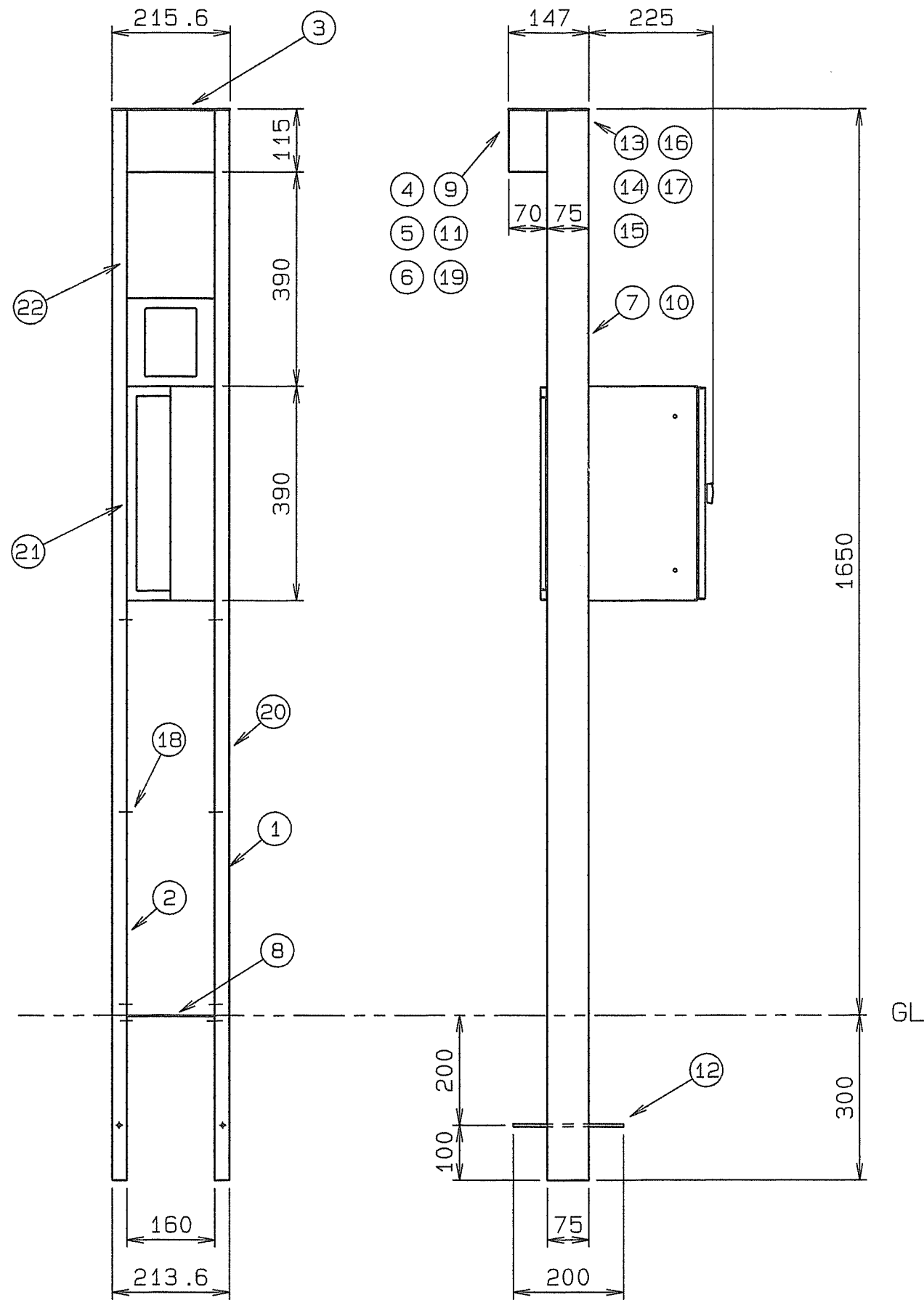
**NASTA 株式会社 キョーワナスタ**

本社・東京支店 / 〒103-0006 東京都中央区日本橋富沢町12番16号(ナスタビル2F) Tel.03-3660-1815 (代) Fax.03-3660-1825  
大阪支店 Tel (06) 6858-5671 (代) 仙台支店 Tel (022) 207-4700 (代) 横浜支店 Tel (045) 474-0631 (代) 北野支店 Tel (0766) 21-7100 (代) 福岡支店 Tel (092) 472-1088 (代)  
札幌支店 Tel (011) 741-2250 (代) 北関東支店 Tel (048) 553-1751 (代) 名古屋支店 Tel (052) 242-2272 (代) 広島支店 Tel (082) 249-4651 (代) トヨタ支店 Tel (03) 3660-1781 (代)

HP <http://www.nasta.co.jp/> E-mail [info@nasta.co.jp](mailto:info@nasta.co.jp)

PL室 Tel(048)556-5164 〒361-0021 埼玉県行田市富士見町1丁目17番地

来歴	記号	日付	設計手配書No	担当	確認	承認
	①					
	②					
	③					



22	表札・インターホンパネル	NPC02S-「」	1	別梱包品
21	郵便受箱	MB33S-「」-AT00「」A	1	別梱包品
20	CD管	GP03SL-115-A	2	市販品 CD14 L=2000
19	アース用小ねじ	B1111-01-M4X4-S	1	SUS304 XM7 なべねじ M4X4
18	十字穴付小ねじ	B1111-05-M4X5-S	36	SUS304 XM7 バインドねじ M4X5
17	ナット	B1181-01-M4-S	8	SUS304 XM7 M4
16	スタッドボルト	GP03SL-114-A	4	SUS304 XM7 呼び4
15	スタッドボルト	GP03SL-113-A	8	SUS304 XM7 呼び4
14	ソケット	NPC730S-L-107-00	1	EPDM 口金E17
13	天板取付金具	GP03SL-112-A	2	SUS304 No.2B t=1.5
12	抜け止め	CR01SL-109-00	2	SUS304 φ5
11	照明カバー補強	GP03SL-111-A	1	SUS304 No.2B t=1.5
10	インターホンステー	GP03SL-110-A	1	SUS304 No.2B t=1.0
9	ソケットブラケット	GP03SL-109-A	1	SUS304 No.2B t=1.0
8	底板	GP03SL-108-A	1	SUS304 HL t=1.5
7	インターホンブラケット	GP03SL-107-A	1	SUS304 HL t=1.5
6	照明カバー-3	GP03SL-106-A	1	SUS304 HL t=1.5
5	照明カバー-2	GP03SL-105-A	1	SUS304 HL t=1.5
4	照明カバー-1	GP03SL-104-A	1	SUS304 HL t=1.5
3	天板	GP03SL-103-A	1	SUS304 HL t=2.0
2	支柱カバー	GP03SL-102-A	1	SUS304 HL t=1.5
1	支柱	GP03SL-101-A	2	SUS304 HL t=1.5
番号	部品名称	部品番号	個数	仕様

組立図		GP03SL-100-A	
部品名称		部品番号	
三角法	尺度 1:10	質量 xx.xg	日付 2012/01/20
製図	開口	設計	開口
確認		承認	
株式会社 キョーワナスタ			GP03SL-100-A
図面番号			頁

