

はじめに

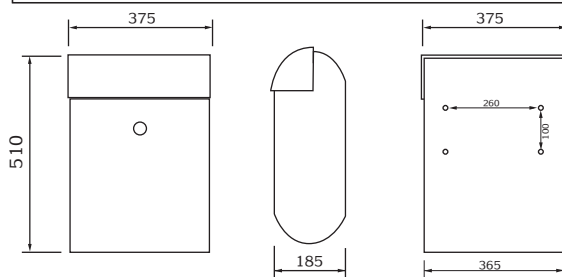
この度は、MEFA ポストをお買い上げ頂き誠にありがとうございます。
商品到着後、速やかに検品をお願い致します。本体に傷や付属品の不備などがございましたら
商品到着後 10 日以内にご連絡下さい。

付属品

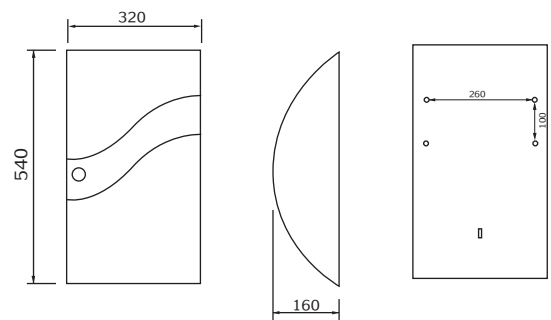
ビス	4 本	スペーサー	4 個	カギ	2 個
カールプラグ	4 本	※モデルによってスペーサーは付属致しません。(下記をご参照ください。)			

寸法図 製品仕様

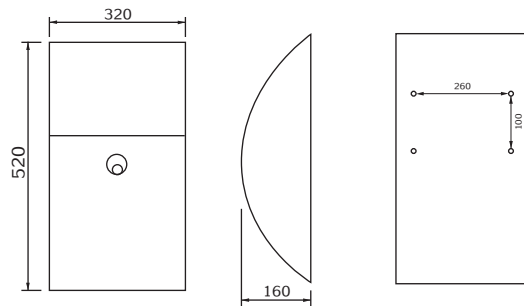
モデル825 ※スペーサー：無



モデル630 ※スペーサー：有



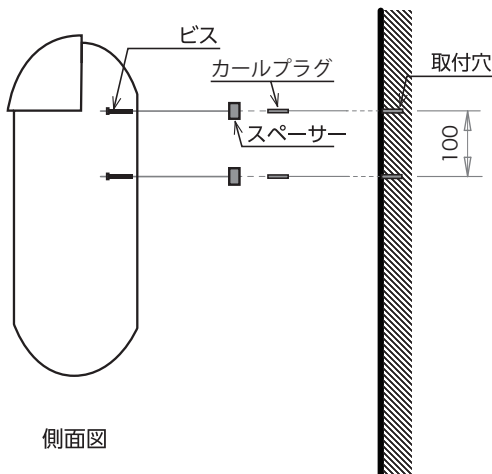
モデル632 ※スペーサー：有



モデル名	材質
モデル825	スチール
モデル630	投入口パネル：ステンレス 本体：スチール
モデル632	投入口パネル：ステンレス 本体：スチール

壁面取付図

レターボックスは標準で壁面取付仕様となっております。下記の取付図をご参照ください。
※別売りポールへ取付の際は、ポールに同梱されている説明書をご参照ください。



側面図

- 1 本体を取付場所へあてビス穴の位置をマークします。
- 2 壁面へ下穴をあけます。
※ドリル径 6mm
- 3 下穴へカールプラグを差し込みます。
- 4 本体と壁面の間にスペーサーを入れ、ビスで固定して完成です。

※モデルによってスペーサーは付属致しません。
付属していないモデルは、直接、壁面へ取り付けて下さい。



- 取付壁面はコンクリートや下地材など強度のある場所へ取り付けて下さい。サイディング等への取付は工務店などへご確認の上、取付をお願い致します。取付部の強度が不足してる場合は落下の原因となります。
- 壁面の取付部にはコーキングで防水処理を施してください。

使用上のご注意
保証期間について

使用上のご注意

- 扉の開閉の際は手などを挟まないようにご注意ください。
- この製品は耐火構造ではありませんので火気の近くでのご使用はご遠慮ください。
- 防水仕様となっておりますので屋外での使用が可能です。
ただし、台風などの強風時には水が浸入する場合がございます。

日常のお手入れ方法

- 未永くご使用頂くために、日常的な（3ヶ月～6ヶ月に1度）お手入れが必要です。
- 設置環境によりましては本体表面に白い斑点のシミができることがあります。
その際は市販のサビ取り剤（※研磨剤を含まない）で軽くこすってください。
※目立たない場所で必ず一度お試しになられてからご使用下さい。

1	2	3	4
柔らかい布に中性洗剤を含ませて丁寧に拭いてください。	表面に濡れた布で洗剤が残らないようにふき取って下さい。	乾いた布で表面をふき取って下さい。	表面に専用のワックスを塗ってください。

ステンレス製品ご使用上のご注意

※対象商品：モデル 630・モデル 632

○ステンレスについて

ステンレスの表面はクロムと空気中の酸素が結合し、薄い皮膜が表面を保護しているため錆びにくい構造となっておりますが、埃や鉄粉などが表面に付着したまま放置しますと、皮膜の再生が妨害されさびの発生の原因となります。

ステンレスの輝きを保つためには埃や鉄粉などをすばやく取り除くことが必要です。

○ステンレスのお手入れ

上記の日常なお手入れを必ず行ってください。

ひどい汚れやサビが発生してしまった時は、市販のステンレスクリーナーや錆取り剤を使用して丁寧にふき取って下さい。

- 金属たわしや研磨剤入り洗剤などは傷の原因となる為、ご使用にならないでください。
- 塩素入り洗剤、タイル洗浄剤、苛性ソーダは使用しないでください。
- 拭き取る場合は、ステンレスのヘアライン（筋目）に沿って行って下さい。

保証期間

- 保証期間は商品を **お買い上げ後 1年間** となります。

販売元
お問合せ窓口

セキスイエクステリア株式会社 資材営業部
〒162-0824 東京都新宿区揚場町1番21号 飯田橋増本ビル7階
TEL：03-6685-7070