

ご使用上の注意	<p>警告</p> <ul style="list-style-type: none"> 修理技術者以外の方が器具を分解したり、修理・改造は絶対に行わないでください。感電や漏電等の事故、故障の原因となります。 器具のすきまに金属類を差し込まないでください。感電事故の原因となります。 煙・臭い等の異常を感じたら、すぐに使用を中止して電源を切ってください。異常がおさまったことを確認した後、工事店・お買い上げの販売店、または当社へご相談ください。 ランプ交換やお手入れの際は、必ず電源をお切りになり取扱説明書に従ってください。またランプ交換の際は、適合ランプを使用してください。器具の変形・変色・故障・火災の原因となります。
	<p>注意</p> <ul style="list-style-type: none"> ご使用中、万が一器具の異常が認められた場合、直ちに電源スイッチを切り使用を中止してください。異常がおさまったことを確かめてから、工事店、販売店又は当社のサービスに修理をご依頼ください。異常のまま使用すると火災や感電の原因となります。 濡れた手でさわらないでください。感電の原因となります。 点灯中や消灯直後は、器具およびランプが高温になっておりますので、手を触れないでください。火傷の原因となります。 ガラスカバーやソケット、ランプ等の樹脂部品には洗剤や薬品等はかけないでください。器具の変色や変質となり、故障や劣化の原因となります。 器具を布、紙など燃えやすい物でおおったり、温度の高くなり物の近くで使用しないでください。過熱して器具の焼損、故障、変形、火災の原因となります。 器具をクレンザーやたわしで磨かないでください。傷をつけたりしますと腐食の原因となります。

お手入れの注意	<p>注意</p> <ul style="list-style-type: none"> 器具をお手入れするときは、必ず電源スイッチを切ってから取りかかってください。通電のまま行くと感電事故の原因となります。 明るく安全に使用していただくために、定期的な清掃と点検をしてください。器具の汚れは乾いた柔らかい布、又は中性洗剤を浸した柔らかい布をよく絞って拭き取ってください。 消灯直後の器具は熱いので、絶対に素手でさわらないでください。火傷の原因となります。 濡れた手でさわらないでください。感電事故の原因となります。 器具は水洗いしないでください。火災、感電事故の原因となります。 シンナーやベンジンなど揮発性の薬品やカビ取り剤、クレンザー等は使用しないでください。器具に傷をつけたり、変色、変質の原因となります。
---------	--

保証書

持込修理

品番 IGS-01/IGS-02

保証期間	ご購入日より1年間		ご購入年月日	年	月	日
お客様	お名前					
	ご住所	〒	TEL			
販売店	販売店・住所・TEL					

※お客様へ 保証書の記載内容をよくお読みいただき、販売店発行の領収書と合わせて大切に保管してください。保証期間経過後の修理等についてご不明の場合はお買い上げ販売店、または弊社までお問い合わせください。

■ 無償修理保証範囲

- 取扱説明書、本体貼付ラベル等の注意に従った正常な使用状態で保証期間内に故障した場合は、無償修理させていただきます。
- 修理の必要が生じた場合は、製品に本書を添えてお買い上げ販売店、または弊社にご持参の上修理をお申し付けください。
- 修理ご依頼で送られる場合、発送時の送料はお客様の負担となります。（弊社よりの返送料は弊社負担）
- 本書は日本国内のみにて有効です。
- 次のような場合には保証期間内でも修理費用を申し受けます。
 - (イ) 過った取り扱い、不当な修理改造を受けた製品、並びにご使用者に責任があると考えられる故障又は破損。
 - (ロ) 火災・地震・水害・落雷などの天災、並びに公害や異常電圧などの外部要因による故障又は破損。
 - (ハ) 通常の使用をはるかに超える酷使状態に起因する修理。（業務用用途に使用、車両・船舶への搭載など一般家庭用以外に使用された場合の故障又は破損）
- 移転、贈答品等にてお買い上げ販売店に修理依頼が出来ない場合は、弊社にお問い合わせください。

取扱説明書

ご使用前に必ずお読みの上正しくご使用ください。

ガーデンライト 品番 IGS-01/IGS-02

本製品（付属品を含む）は日本国内専用器具です

このたびは弊社の照明器具をお買い上げいただき、まことに有難うございます。裏面の『安全上の注意』をよくお読みください。この取扱説明書は、ご覧になった後も大切に保存してください。

お客様へ

ご使用前に取扱説明書をよくご覧のうえ、正しくお使いください。器具の取付工事は、必ず工事店・電器店（有資格者）へご依頼ください。一般の方の電気工事は法律で禁止されています。

工事店様へ

施工前には、この取扱説明書をよくご覧の上、正しく施工してください。この取扱説明書は必ずお客様へお渡しください。

安全上のご注意

※ご使用前に、この《安全上のご注意》をよくお読みのうえ、正しくお使いください。
※この取扱説明書及び製品への表示では、製品を安全に正しくお使い頂き、あなたや他の人々への危害や財産損害を未然に防止するために、いろいろな絵表示をしています。絵表示の意味と内容は次のようになっています。

- | | | | | |
|-----------|---|---------------|---------------|--------------|
| 警告 | 表示を無視して誤った取扱いをした場合、人が死亡または重傷を負う可能性が想定される内容を示しています。 | ○○しては
いけない | さわっては
いけない | ○○して
ください |
| 注意 | 表示を無視して誤った取扱いをした場合、人が傷害を負う可能性が想定される内容および物の損害のみの発生が想定される内容を示しています。 | 分解しては
いけない | 水場で
使わない | |

施工上の注意

警告

- 器具の取付けは、取扱説明書に従い確実に行ってください。取付けに不備があると、器具の落下によるケガや火災、感電事故の原因となります。
- 電源の接続は、取扱説明書や本体の表示に従い正しく取付けてください。接続が不完全な場合は、接続不良による発熱、火災や感電、器具の故障の原因となります。
- 施工時において絶縁体にナイフ等のキズが付いた状態で通電されますと、絶縁破壊が生じ電線が焼損する原因となります。
- 必ず補強材のある場所に取付けてください。補強材の無い場所に取付けた場合、器具の落下事故の原因となります。
- プラスチック製のアウトレットボックスには取付けしないでください。器具破損・火災・落下の原因となります。
- カーテンなどの燃えやすい物の近くに取付けしないでください。火災の原因となることがあります。

注意

- 本製品は防雨・防湿形器具ですが、サウナ・業務用浴室では使用しないでください。器具の破損、感電事故、漏電の原因となります。
- 器具の改造や部品の組み替えはしないでください。感電や漏電等の事故、故障の原因となります。
- 温度の高くなる物(ガスレンジやエアコンの吹き出し口など)の近くや、周囲の温度が35℃を超える場所には設置しないでください。異常過熱による点灯不良や火災・故障の原因となります。
- 表示された電源電圧以外では絶対に使用しないでください。間違った電圧で使用されると、器具やランプの寿命が短くなったり、加熱による火災の原因となることがあります。
- 人がぶら下がったり、引っ張ったり、押したり、乗ったりするような場所には取付けしないでください。器具の倒れや破損の原因となります。
- 調光器(ライトコントロール)との併用はできません。チラつきや立ち消え等の点灯不良や調光器、照明器具の故障の原因となります。

〈アフターサービスのお問い合わせは〉

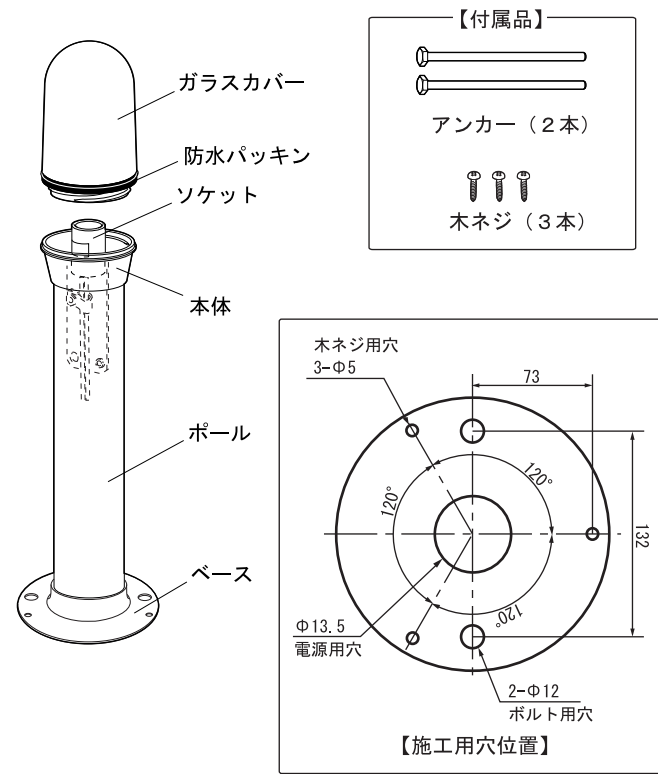
器具本体の器具銘板で品番を確認の上、お買い上げいただきました販売店・工事店、もしくは右記のメーカーまでご連絡ください。

スリム電器株式会社
www.slimac.co.jp

〒277-0931 千葉県柏市藤ヶ谷1830
TEL. 04-7191-5088

※製品改良の為、予告なく変更することがあります。

●各部の名称



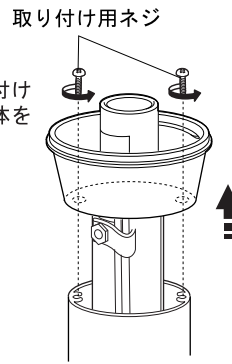
品番	IGS01A/IGS02A	IGS01B/IGS02B
定格電圧	100V	100V
ガラスカバー	クリアガラス	フロストガラス

適合ランプ(別売)

白熱球40W以下、電球形蛍光灯15W以下、LED電球8W以下/E26口金
※密閉形器具対応のランプをご使用ください。
(詳しくは販売店等でご確認ください。)

2 本体を取りはずす

操作 本体とポールを固定している取り付け用ネジをはずして、ポールから本体を取りはずしてください。



3 ポールを固定する

操作 電源線とアース線をポールの先端から200mm以上出るように引き込み、ベースをしっかりと固定してください。
※この製品は自立タイプではありません。

【土壌への設置の場合】

操作 アンカーをハンマー等で打ち込みベースをしっかりと固定します。設置場所の深さはアンカーの長さ分(約22cm)必要です。

【木製器具への設置の場合】

操作 転倒しないよう十分に安定した板やスノコ等に木ネジ等でしっかりと固定してください。

【コンクリートへの設置の場合】

操作 コンクリートやタイルの上に設置される場合は、転倒しないよう十分に安定した板やスノコ等にボルト・ナット等でしっかりと固定してください。

警告 下記のような場所には施工しないでください。絶縁不良・転倒の原因となります。

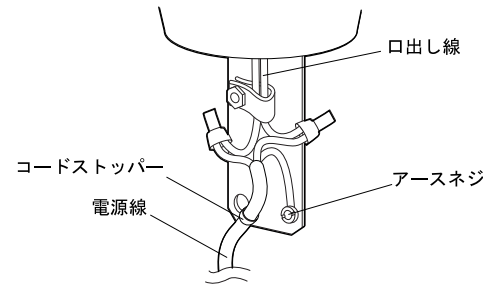
- ・水の溜まる場所
- ・水気の多い場所
- ・湿気の多い場所
- ・下地のやわらかい場所

4 電源を接続する

操作 ●電源線をコードストッパーに通し、電源線と口出し線を結線してください。

●アース線を使用して、必ずD種(第三種)設置工事を行ってください。

●結線後、コードストッパーを締めてください。



警告 結線後、絶縁・防水処理を確実に行ってください。処理が不完全な場合、火災・感電・絶縁不良・漏電の原因となります。

警告 定格以外の電圧では使用しないでください。火災・感電の原因となります。

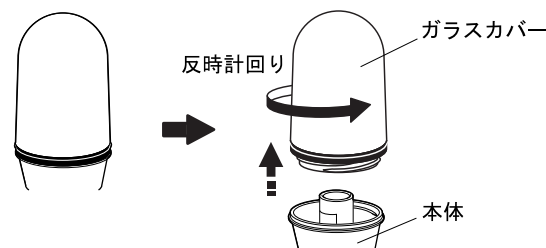
●施工方法について

警告

- この器具は防雨形器具です。湿気の多い場所や浴室・サウナで使用しないでください。火災・感電の原因となります。
- 空調や外気等、風の影響を受ける場所では使用しないでください。不完全点灯の原因となります。
- 調光器との併用は出来ません。

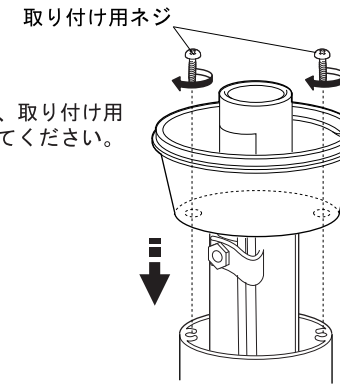
1 ガラスカバーを取りはずす

操作 ガラスカバーを反時計回りに回して取りはずしてください。



5 本体を取り付ける

操作 本体をポールに差し込み、取り付け用ネジでしっかりと固定してください。



6 ランプを取り付ける

操作 指定のランプをソケットに、最後まで確実にねじ込んでください。



警告 ランプの取り付けが不完全な場合、落下・不点灯・接触不良の原因となります。

●自動点滅器について

【基本動作】

- 自動点滅器の働きで周囲が暗く(約10LX以下)になると自動点灯。同時に学習タイマーが始動し、明るくなる頃にタイマーが切れて自動消灯します。(暗いときだけ点灯し、消し忘れがなく省エネです。)
- 学習タイマー
夜の時間(約10LX以下の時間)を計測、補正しながら、季節の変化に対応し、明け方に切れるように自動補正するタイマーです。タイマーの初期設定は10時間で、点灯時間を1日5分ずつ補正して行きます。(点灯時間は最小約7時間、最大約15時間です。)
- 消灯後、周囲の明るい状態が約1時間以上続くと(昼間を認識)センサーがリセットされ、再び暗くなるのを待ちます。
- 電源投入直後、周囲の明暗にかかわらず約30秒間点灯します。(ランプが点灯することを確認してください。)

●ランプについて

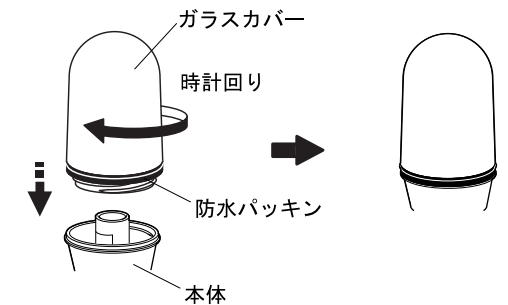
定 格			
使用電圧	適合ランプ	ランプ電力	口金
AC100V	白熱電球	40W以下	E26
	電球形蛍光灯	15W以下	
	LED電球	7W以下	

注意 本器具のような密閉形器具では、使用できないランプがあります。ランプをお取替えの際は、ご確認の上ご使用ください。(詳しくは販売店等でご確認ください。)

注意 指定W数を超えるランプを使用すると、器具の過熱や、ランプの寿命が短くなる原因となります。

7 ガラスカバーを取り付ける

操作 ガラスカバーにひび・割れ・欠け等の異常がないこと、また防水パッキンが付いていることを確認し、ガラスカバーを時計回りに回して最後までしっかりと取り付けてください。



警告 ガラスカバーの取り付けが不完全な場合、防水機能が損なわれ落下・絶縁不良・漏電の原因となります。

8 使用前に点灯確認をする

操作 取り付け・点灯状態を確認してください。

【注意点】

- 昼間でも暗い場所や、夜でも明るい場所に設置した場合、正常に作動しないことがあります。
- 天候、設置場所等により明るさの条件が変わると点灯時刻・消灯時刻も影響を受けます。
- グローブや自動点滅器の受光部が汚れていると正常に作動しないことがあります。
- 周囲が暗い状態で電源を入れると約10時間連続点灯します。夜間に停電などがあった場合、連続点灯に切り替わり、昼になっても消灯しない場合がありますが故障ではありません。

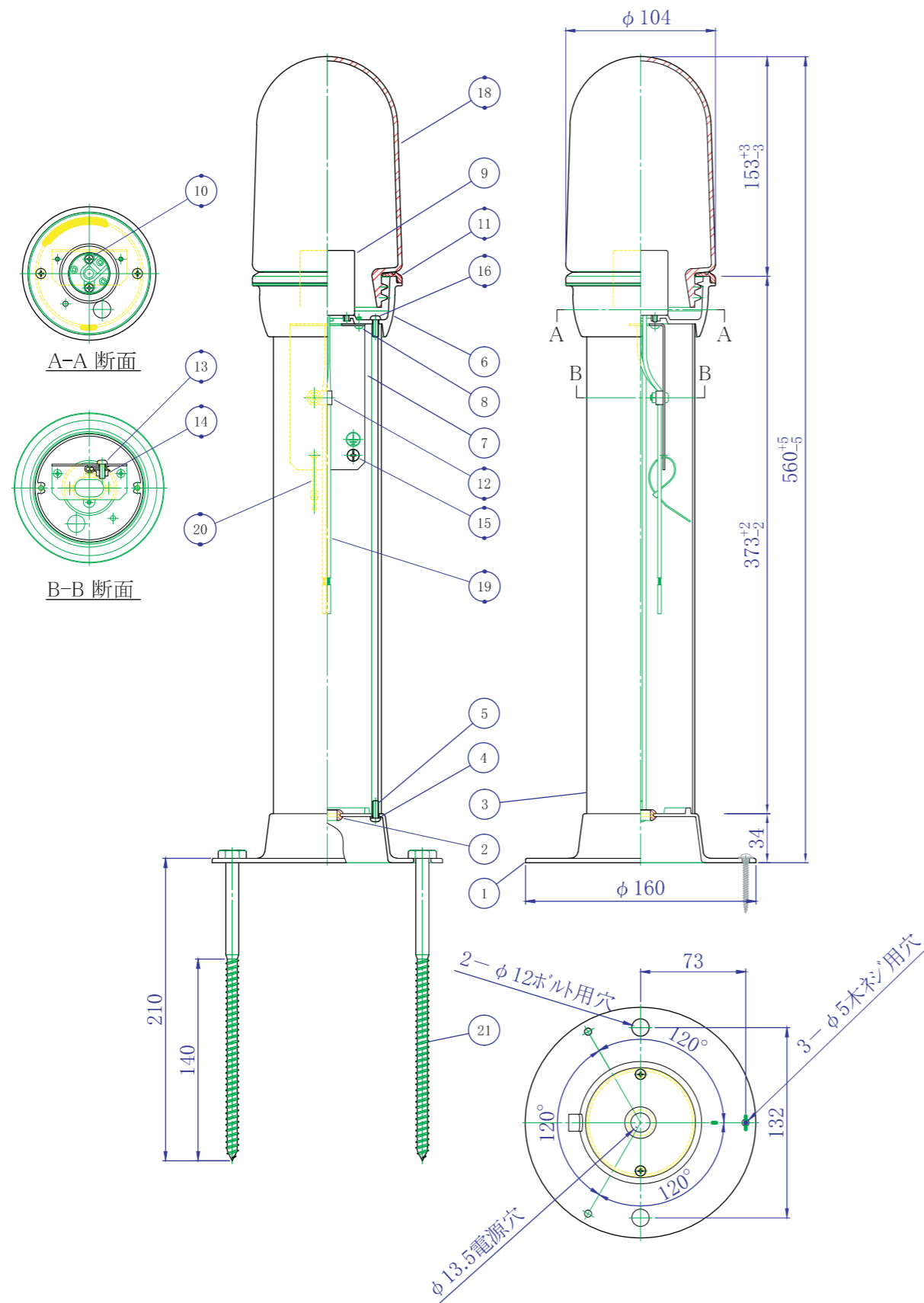
注意 ランプの交換・お手入れをする際には、必ず電源を切ってください。

禁止 濡れた手でさわらないでください。感電の原因となります。

禁止 壁付調光器のある回路では使用できません。

禁止 点灯中および消灯直後のランプは高温で危険です。手をふれないでください。

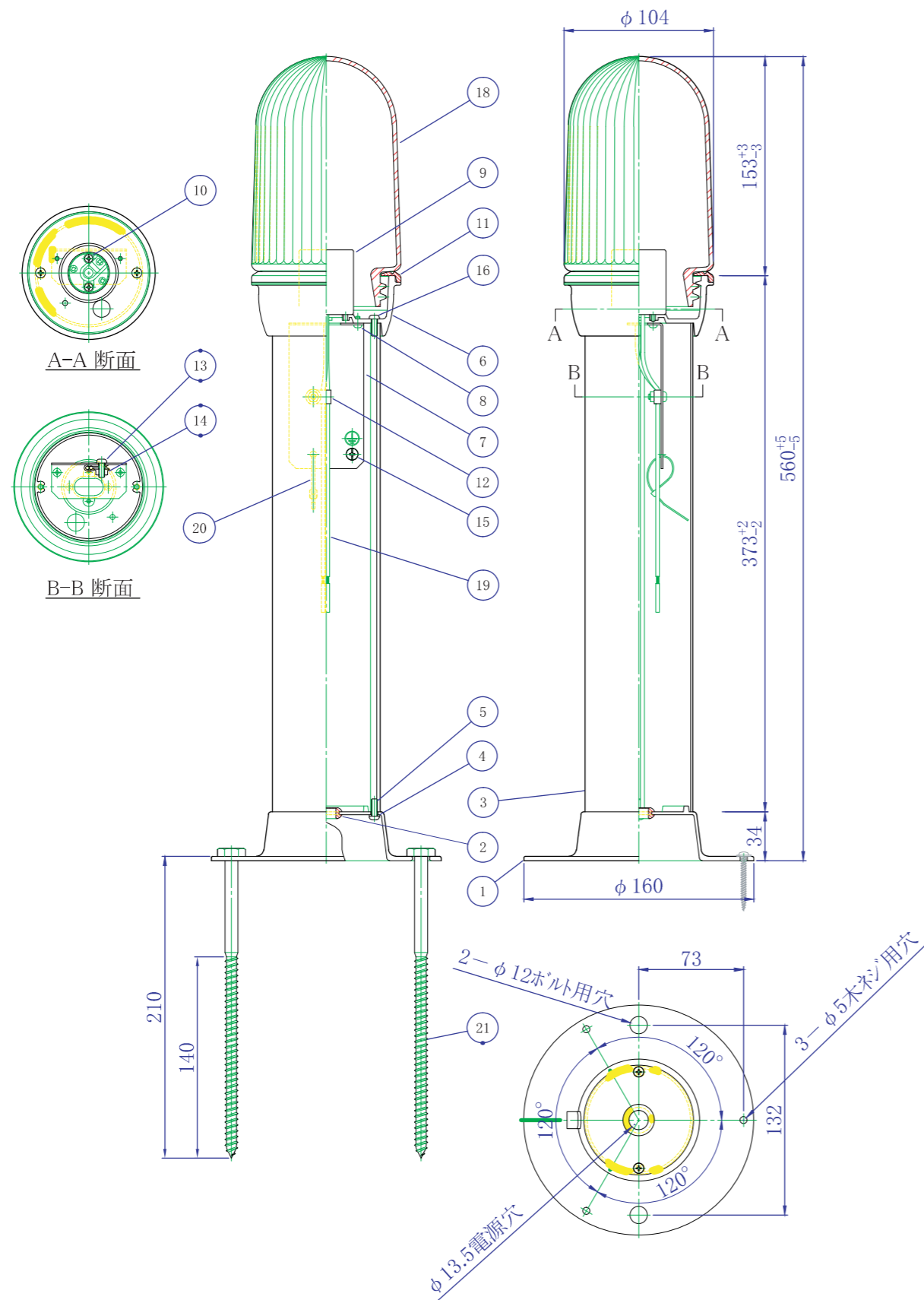
注意 器具の近くでラジオや赤外線リモコン方式の電気機器を使用されますと、雑音が入ったり、リモコンを操作しても作動しない場合があります。



No.	名称	材質	数量	仕様
1	ベース	ADC12	1	鉄鍍塗装 / 黒半艶塗装
2	盲フッシング	EPT	1	黒色
3	パイプ	AL押出	1	鉄鍍塗装 / 黒半艶塗装
4	M4用パイプ取付用座金	SUS	2	脱脂
5	M4×12 タッピングネジ	SUS	2	脱脂
6	本体	ADC12	1	鉄鍍塗装 / 黒半艶塗装
7	線押え金具	SGCC	1	脱脂
8	φ3×6 Cタイネジ	SWRCH	2	三価クロメート
9	E26ソケット(絶縁板付) 3A250V	磁器	1	白色
10	M3×16 ナベ小ネジ	SWRCH	2	三価クロメート
11	グローブパッキン	ゴム	1	黒色
12	コード止め SL-2N	PA66	1	ナチュラル
13	M4×10 ナベ小ネジ	SWRCH	1	三価クロメート
14	M4 フランジナット	SWRCH	1	三価クロメート
15	M4×6 ハイトネジ	BsBM	1	ニッケルメッキ
16	M4×12 タッピングネジ	SUS	2	脱脂
17				
18	グローブ	乳白ガラス	1	
19	リード線		各1	白/黒
20	インシュロック	PA66	1	ナチュラル
21	ペグ	SWRCH	2	ユニクロメート

スワン電器株式会社

APPD 承認	2013.7.11	NISHIYAMA	SCALE 尺度	1 / 4	MODEL 型式:SGL-107 RT / BK
CHCK 検図	2013.7.11	OGIWARA	WEIGHT 重量		NAME 製品名: ガーデンライト
DFT 製図	2013.7.11	SHINKAWA	THIRD ANGLE PROJECTION 第三角法		A3 297×400mm



No.	名称	材質	数量	仕様
1	ベース	ADC12	1	鉄鍍塗装 / 黒半艶塗装
2	盲フッシング	EPT	1	黒色
3	パイプ	AL押出	1	鉄鍍塗装 / 黒半艶塗装
4	M4用パイプ取付用座金	SUS	2	脱脂
5	M4×12 タッピングネジ	SUS	2	脱脂
6	本体	ADC12	1	鉄鍍塗装 / 黒半艶塗装
7	線押え金具	SGCC	1	脱脂
8	φ3×6 Cタイネジ	SWRCH	2	三価クロメート
9	E26ソケット(絶縁板付) 3A250V	磁器	1	白色
10	M3×16 ナベ小ネジ	SWRCH	2	三価クロメート
11	グローブパッキン	ゴム	1	黒色
12	コード止め SL-2N	PA66	1	ナチュラル
13	M4×10 ナベ小ネジ	SWRCH	1	三価クロメート
14	M4 フランジナット	SWRCH	1	三価クロメート
15	M4×6 ハインドネジ	BsBM	1	ニッケルメッキ
16	M4×12 タッピングネジ	SUS	2	脱脂
17				
18	グローブ	透明ガラス	1	
19	リード線		各1	白/黒
20	インシュロック	PA66	1	ナチュラル
21	ヘク	SWRCH	2	ユニクロメート

Slimac スワン電器株式会社

APPD 承認	2013.7.11	NISHIYAMA	SCALE 尺度	1 / 4	MODEL 型式:SGL-108 RTR/ BKR
CHCK 検図	2013.7.11	OGIWARA	WEIGHT 重量		NAME 製品名: カーテンライト(リフガラス)
DFT 製図	2013.7.11	SHINKAWA	THIRD ANGLE PROJECTION 第三角法		A3 297×400mm