

ウッドデッキ固定金具

SM-WDB34

施工説明書



- この度は、ウッドデッキ固定金具をお求めいただき、まことにありがとうございます。この施工説明書をよくお読みいただき正しく施工し、お使い下さい。
- 本製品は、ウッドデッキに水栓柱を固定する器具です。

施工説明書の記載内容および製品の仕様は、品質改良のため予告なしに変更する場合があります。




安全上のご注意

ここに示した警告および注意は、状況によって重大な結果に結びつく可能性があります。いずれも安全に関する重要な内容を記載していますので、内容をよく理解して正しく施工し、お使い下さい。



- 安全表示について
危害、損害の程度を警告・注意に分けて表示しています。

 警告	人が死亡する、または重傷を負う恐れがあることを示します。
 注意	火傷やけがを負う恐れや物的損害が発生する恐れがあることを示します。

☒記号の種類と意味

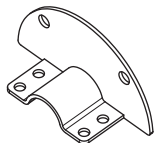
 禁止	してはいけないこと。(行為の禁止)
 注意	注意すること。(注意の喚起)
 必ず行うこと	(行為の強制・指示)

注意

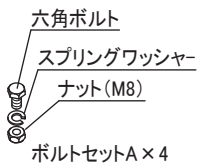
- 落下等による衝撃を与えないで下さい。不良の原因になります。
 -  • 火気や熱源を近づけないで下さい。部品の劣化や変形により、作動不良の原因になります。
 - ベンジン・シンナー・トルエン等の有機溶剤入りの洗剤は使用しないで下さい。塗装が剥がれたり、印刷が消えたり、部品が溶ける恐れがあります。
-
-  • 作業時は保護具を使用して下さい。けがをする恐れがあります。

セット内容

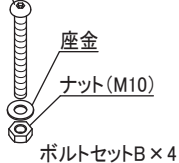
組み立て前に以下の部品が揃っていることを確認してください。



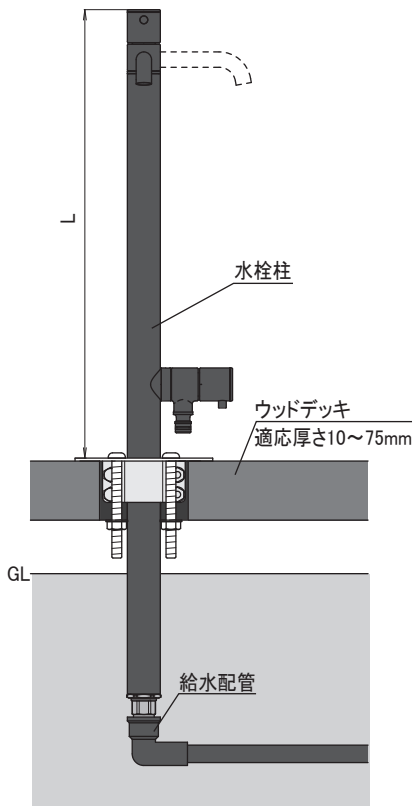
固定金具×2



六角穴付きボタンボルト



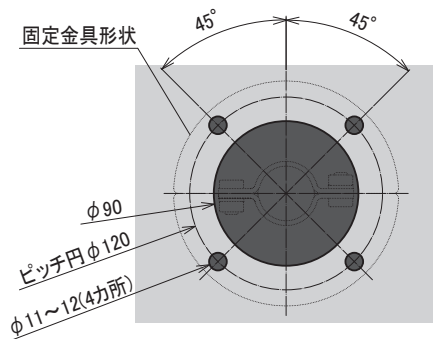
施工例



施工方法

①水栓柱を設置するウッドデッキにφ90、φ11～12の貫通穴をあけます。

※図は上面から見た場合を示します。

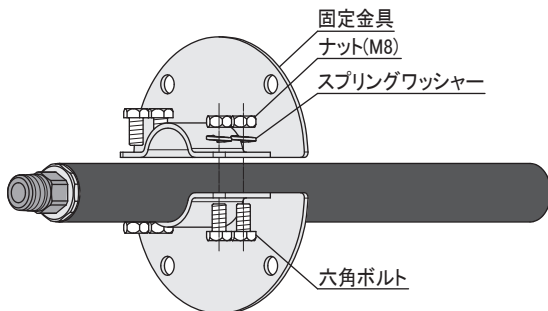


②施工例に示す固定金具(ウッドデッキ)から水栓柱の高さLを決めてください。

③固定金具を高さLの位置にボルトセットAで固定します。(4ヶ所)

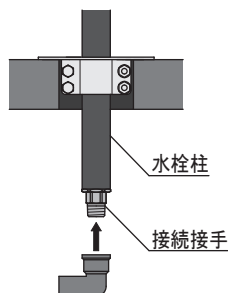
※施工後に水栓柱の向きと高さLの調整はできません。

- ❗ 水栓柱を乾拭きし砂埃を落とす
- ❗ 金具の向きに注意する
- ❗ 4ヶ所を均一に締め付ける



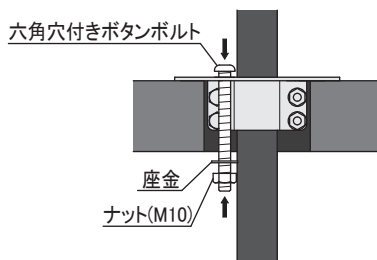
④水栓柱をウッドデッキにあけた穴を通して、配管に接続します。

※水栓柱と配管の接続は、水栓柱の施工説明書に従って正しく取り付けして下さい。



⑤固定金具をウッドデッキにボルトセットBで固定します。(4ヶ所)
(ボルト六角穴サイズ:6mm)

❗ 4ヶ所を均一に締め付ける



製造元

株式会社 外村製作所

販売元・お問い合わせ先

セキスイデザインワークス株式会社

〒162-0824 東京都新宿区揚場町1-21号飯田橋升本ビル7階

TEL 03-6685-7070 FAX 03-6685-7075