

この度は、ソニアレターボックスをご購入いただき、誠にありがとうございます。
未永くご愛用いただくために、この「取付・取扱説明書」をよくお読みいただき、
正しい施工とご使用をお願いいたします。この取付・取扱説明書は大切に保管してください。

ダイヤル錠について

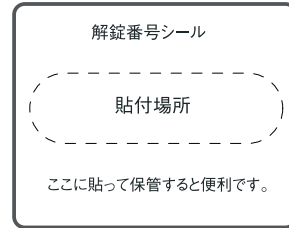
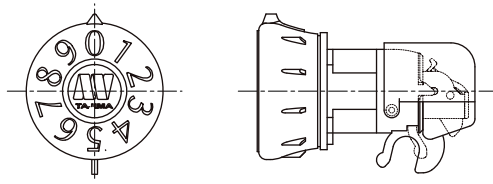
<解錠方法>

親番号を指定方向へ2回、目盛に合わせます。次に子番号を指定方向に合わせると開錠します。

<施錠方法>

ダイヤルを開錠の状態です扉を閉め、ダイヤルを子番号の方向へ1回転以上回します。
※1回転以上回さないと子番号を合わせただけで開く場合がありますのでご注意ください。

(例) **MY999** 右へ2回 9 ……親番号
左へ 0 ……子番号

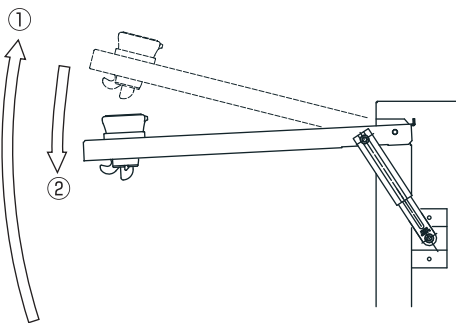


ここに貼って保管すると便利です。

扉の取扱いについて

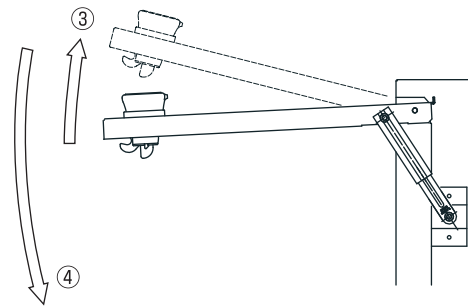
i-Line・i-Faceのみ対応しています。
※対応していない機種もございますので、ご注意ください。

●扉を開けるとき



扉を停止位置①まで、ゆっくり開いて
ストッパーが固定するところ②まで下げて
ください。ストッパーが固定されます。

●扉を閉めるとき



扉を停止位置③まで、ゆっくり持ち上げると
ストッパーが解除されます。そのままゆっ
くりと扉を閉めてください。

⚠使用上のご注意

ストッパーが固定されない場合もございますので
扉の取扱いには十分に確認をお願い致します。

⚠使用上のご注意

- ポスト以外の用途でご使用にならないで下さい。
- ポスト本体、フロントパネル、取出口蓋の上に乗ったり、ぶら下がったりしないで下さい。
- 投函口蓋、取出口蓋に手を挟まないよう、ご注意ください。
- 製品の切断面は、安全に配慮し処理を施していますが、ケガをする場合がありますので十分ご注意ください。
- 本製品は防雨型となっておりますが、完全防水ではありません。激しい風雨の場合は、お早めに郵便物を取り出して下さい。
- 防犯上、錠錠は必ず行って下さい。
- 貴重品・重要書類、危険物、なま物等の保管はしないで下さい。(一般郵便物の受箱として設計されていますので、貴重品の受取りや保管には適しておりません。鍵も入れないで下さい。)また、意図的な盗難やいたずらには対応できません。
- 火気を近づけないでください。火災、延焼又は故障の原因となります。

●下記のような条件下においてポストにさびが発生することがあります。

- 鉄粉などによる異種金属が付着するような立地条件(工場地帯や鉄粉が舞う工事現場など)
- 排ガス中の有害物質が付着するような立地環境(工場地帯や交通量の多い市街地など)
- 塩分が付着するような立地環境(海岸地帯など)
- ※上記のような立地条件においては定期的なお手入れを行って下さい。

●お手入れ方法

砂ぼこり等の汚れは、水で薄めた中性洗剤を布にしみ込ませてお拭き取りください。汚れが落ちたら最後に水で湿らせた布で洗剤をきれいに拭き取ってください。ステンレスといえどもサビが発生することがあります。サビが発生した場合は、市販のサビ取り剤でサビ落としをし、水洗いして下さい。

⚠お手入れ時のご注意

- 酸性、アルカリ性の薬品(塩酸・硝酸・タイル洗浄剤・苛性ソーダ等)、及びシンナーの使用は、色落ち変色のおそれがありますのでお避けください。
- 金属タワシや砂入りの磨き粉の使用は、表面を荒らしてしまいますのでお避けください。
- ビニールテープ、セロハンテープを貼り付けたまま長時間放置しはがすと、塗装のはがれが生じることがあります。

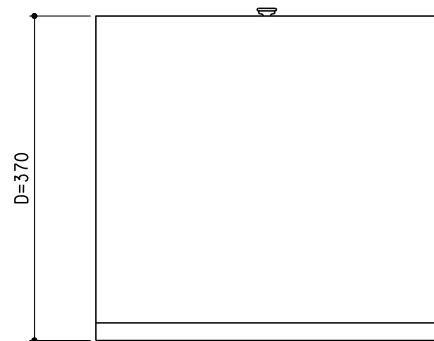
●ご理解ください

- ポスト内側に発生しているキズは、工作機を使用し板金加工をする際に発生するもので、製品不良ではございません。ご了承いただけます様、お願いいたします。

セキスイデザインワークス株式会社 商材営業部

〒162-0824 東京都新宿区揚場町1-21 飯田橋升本ビル7F

TEL 03-6685-7070

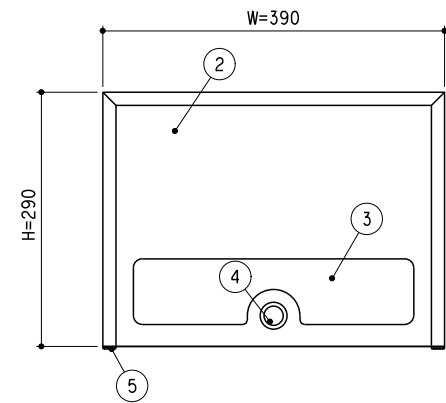
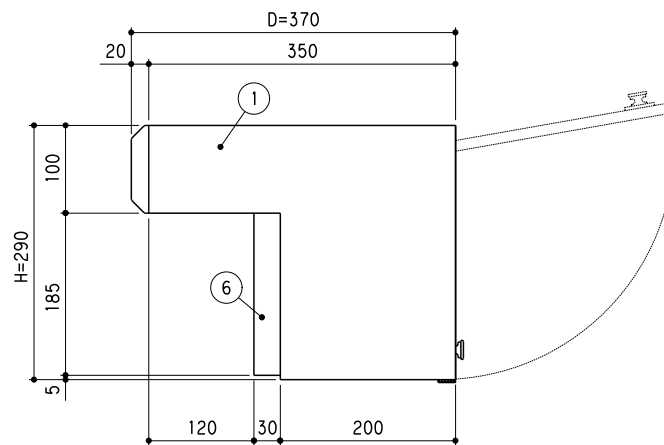
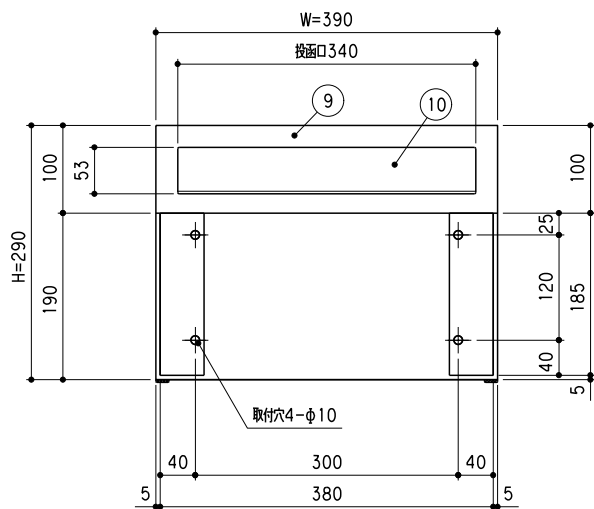


| 部品・部材一覧(1台当り) | | | | | | |
|---------------|-----------|---------|-------|----|------|--------------|
| | 名称 | 材質 | 仕上 | 数量 | 板厚 | 備考 |
| 1 | 本体 | SUS-304 | No. 4 | 1 | t0.7 | |
| 2 | 扉 | SUS-304 | No. 4 | 1 | t0.7 | |
| 3 | 覗き窓 | アクリル板 | | 1 | t3.0 | col. スモーク |
| 4 | ラッチロック錠 | 軽音タテ | | 1 | | 田島メタルワーク(特製) |
| 5 | 下部保護用ゴム | EPDM | | 2 | t3.0 | |
| 6 | スペーサー | SUS-304 | No. 4 | 1 | t1.2 | ※取外し可能 |
| 7 | ミニフラップステー | L-100S | LAMP | 1 | | |
| 8 | 落下防止ピン | SUS | | 1 | | |
| 9 | ポストロ本体 | SUS304 | HL | 1 | t1.5 | C900 |
| 10 | フラップ | SUS304 | HL | 1 | t0.6 | |

付属品: 取付説明書.....1葉
 : 取扱説明書.....1部
 : ビスセット.....1set
 ・SUS Aトラス 4×30 4本
 ・SUS 平座金 4.5×20×1.0 4個
 ・SUS 丸木 4.1×56 4枚
 ・樹脂プラグ S6 4本

梱包仕様: 1台/1梱包

<オプション>
 錠: ダイヤル錠(軽音タテ)



| | |
|---|---|
| 訂 | △ |
| 正 | △ |
| 事 | △ |
| 項 | △ |

sonia コーワソニア株式会社

本社事業部 〒873-0846 群馬県太田市中根町668-5 TEL:0276-32-3600 FAX:0276-32-3716
 東京支店 〒101-0046 東京都千代田区神田多町2-3 TEL:03-5941-5521 FAX:03-3256-3033

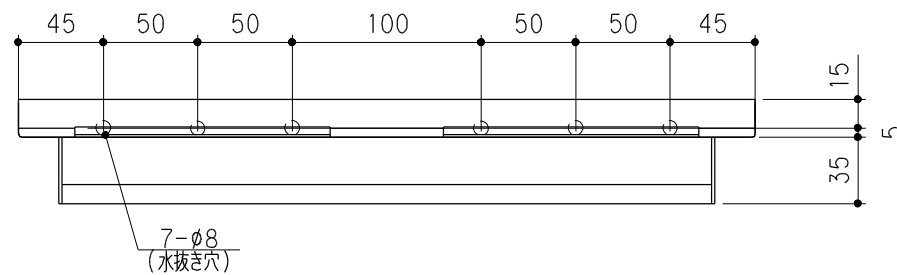
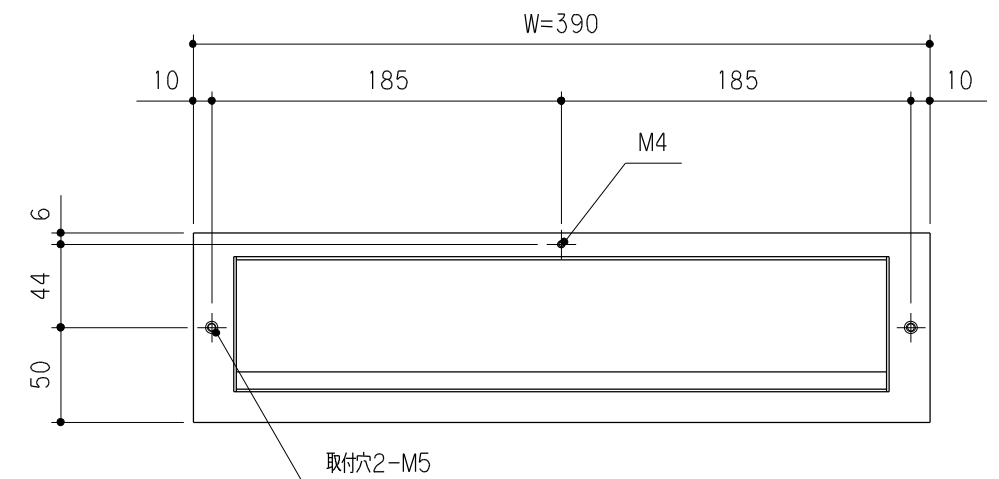
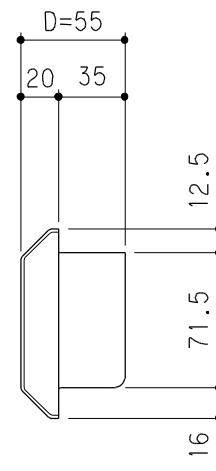
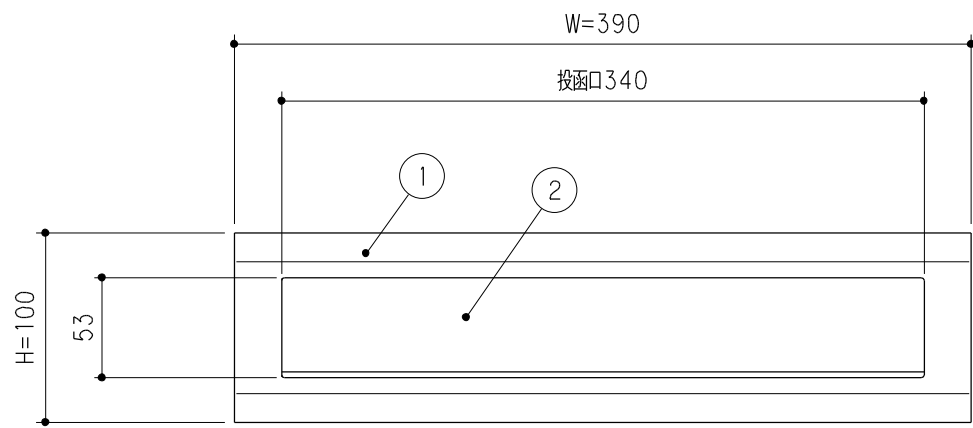
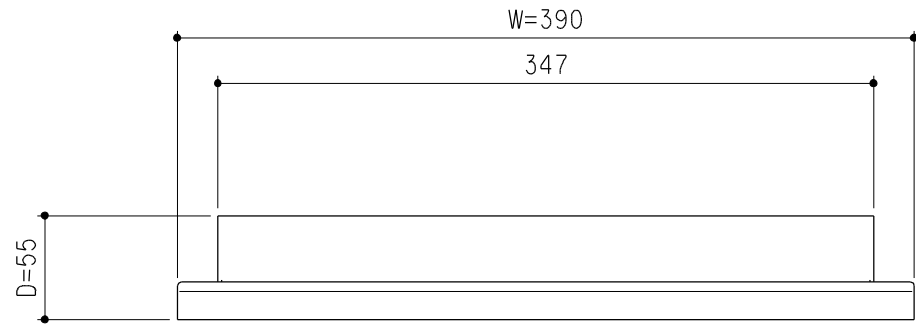
| | | | | | |
|-----|------|-----|------------|------|---------------|
| 検 図 | 作図担当 | 材 質 | --- | 製品名 | ポストロー一体型 C915 |
| | S. Y | 仕 上 | --- | 図面番号 | --- |
| | | 尺 度 | S:1/6 | | |
| | | 作成日 | 2010.10.21 | | |

部品・部材一覧(1台当り)

| | 名称 | 材質 | 仕上 | 数量 | 板厚 | 備考 |
|---|------|---------|----|----|------|----|
| 1 | 本体 | SUS-304 | HL | 1 | t1.5 | |
| 2 | フラップ | SUS-304 | HL | 1 | t0.6 | |

付属品: 取付説明書 1 葉
 : 取扱説明書 1 部
 : ピスセット 1 set
 ・ 長ネジ M5 × 28.5 2 本
 ・ 六角ナット M5 2 個
 ・ 平座金 5 × 12 × t0.8 2 枚

梱包仕様: 10台/1梱包(各小箱入り)



| | |
|---|---|
| 訂 | △ |
| 正 | △ |
| 事 | △ |
| 項 | △ |

sonia コーワソニア株式会社
 本社事業部 〒373-0846 群馬県太田市中根町6-8-5 TEL:0276-32-3600 FAX:0276-32-3716
 東京支店 〒101-0046 東京都千代田区神田多町2-3-1 TEL:03-5941-5521 FAX:03-3256-3033

| | | | |
|-----|-------|-------|-------------|
| 検 図 | 作図担当 | 材 質 | --- |
| | S . Y | 仕 上 | --- |
| | | 尺 度 | S: 1/4 |
| | | 作 成 日 | 2009年 7月 1日 |

| | |
|------|-----------|
| 製品名 | ポスト口 C900 |
| 図面番号 | --- |

この度は、ソニアレターボックスをご購入いただき、誠にありがとうございます。
末永くご愛用いただくために、この「取付・取扱説明書」をよくお読みいただき、
正しい施工とご使用をお願いいたします。この取付・取扱説明書は大切に保管してください。

ダイヤル錠について

<解錠方法>

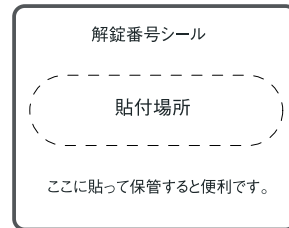
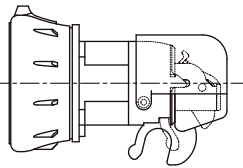
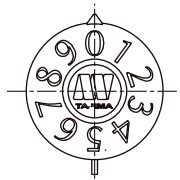
親番号を指定方向へ2回、目盛に合わせます。次に子番号を指定方向に合わせると開錠します。

<施錠方法>

ダイヤルを開錠の状態です扉を閉め、ダイヤルを子番号の方向へ1回転以上回します。

※1回転以上回さないと子番号を合わせただけで開く場合がありますのでご注意ください。

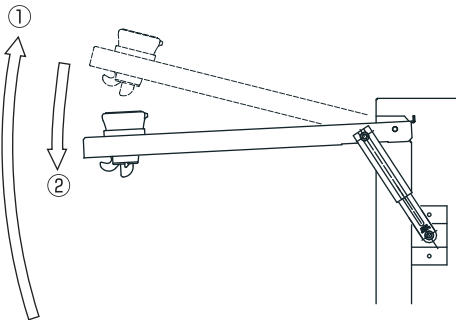
(例) MY999 右へ2回 9 ……親番号
左へ 0 ……子番号



扉の取扱いについて

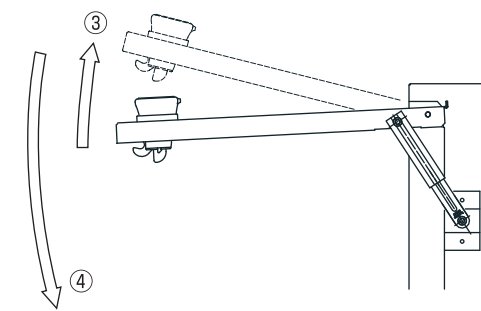
i-Line・i-Face

●扉を開けるとき



扉を停止位置①まで、ゆっくり開いて
ストッパーが固定するところ②まで下げて
ください。ストッパーが固定されます。

●扉を閉めるとき



扉を停止位置③まで、ゆっくり持ち上げると
ストッパーが解除されます。そのままゆっ
くりと扉を閉めてください。

⚠使用上のご注意

ストッパーが固定されない場合もございますので
扉の取扱には十分に確認をお願い致します。

⚠使用上のご注意

- ポスト以外の用途でご使用にならないで下さい。
- ポスト本体、フロントパネル、取出口蓋の上に乗ったり、ぶら下がったりしないで下さい。
- 投函口蓋、取出口蓋に手を挟まないよう、ご注意ください。
- 製品の切断面は、安全に配慮し処理を施していますが、ケガをする場合がありますので十分ご注意ください。
- 本製品は防雨型となっておりますが、完全防水ではありません。激しい風雨の場合は、お早めに郵便物を取り出して下さい。
- 防犯上、施錠は必ず行って下さい。
- 貴重品・重要書類、危険物、なま物等の保管はしないで下さい。(一般郵便物の受箱として設計されていますので、貴重品の受取りや保管には適しておりません。鍵も入れないで下さい。)また、意図的な盗難やいたずらには対応できません。
- 火気を近づけないでください。火災、延焼又は故障の原因となります。

●下記のような条件下においてポストにさびが発生することがあります。

- 鉄粉などによる異種金属が付着するような立地条件(工場地帯や鉄粉が舞う工事現場など)
- 排ガス中の有害物質が付着するような立地環境(工場地帯や交通量の多い市街地など)
- 塩分が付着するような立地環境(海岸地帯など)

※上記のような立地条件においては定期的なお手入れを行って下さい。

●お手入れ方法

砂ぼこり等の汚れは、水で薄めた中性洗剤を布にしみ込ませてお拭き取りください。汚れが落ちたら最後に水で湿らせた布で洗剤をきれいに拭き取ってください。ステンレスといえどもサビが発生することがあります。サビが発生した場合は、市販のサビ取り剤でサビ落としをし、水洗いして下さい。

⚠お手入れ時のご注意

- 酸性、アルカリ性の薬品(塩酸・硝酸・タイル洗浄剤・苛性ソーダ等)、及びシンナーの使用は、色落ち変色のおそれがありますのでお避けください。
- 金属タワシや砂入りの磨き粉の使用は、表面を荒らしてしまいますのでお避けください。
- ビニールテープ、セロハンテープを貼り付けたまま長時間放置しはがすと、塗装のはがれが生じることがあります。

●ご理解ください

- ポスト内側に発生しているキズは、工作機を使用し板金加工をする際に発生するもので、製品不良ではございません。ご了承いただけます様、お願いいたします。

セキスイエクステリア株式会社 資材営業部

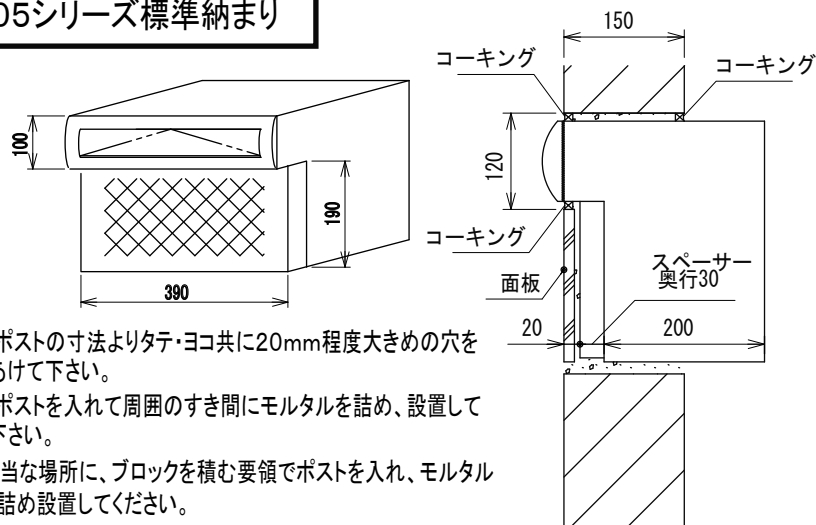
〒162-0824 東京都新宿区揚場町1-21 飯田橋升本ビル7F

TEL 03-6685-7070

i-Line · i-Face

905・915(ポストロー一体型) 取付説明書

905シリーズ標準納まり



- ①ポストの寸法よりタテ・ヨコ共に20mm程度大きめの穴をあけて下さい。
- ②ポストを入れて周囲のすき間にモルタルを詰め、設置して下さい。

適当な場所に、ブロックを積む要領でポストを入れ、モルタルを詰め設置して下さい。

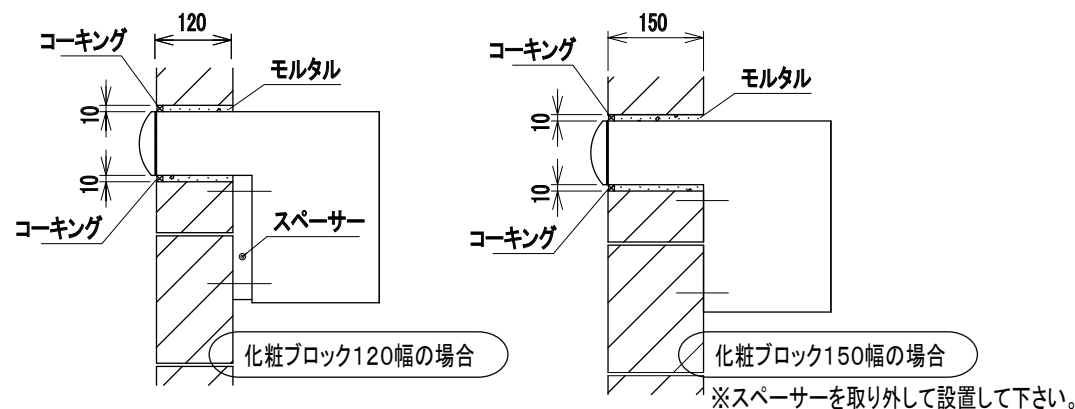
スペーサーは、取付ける面板の厚みに応じて、不要な場合に取り外して下さい。

仕上げに必ずコーキングをして下さい。

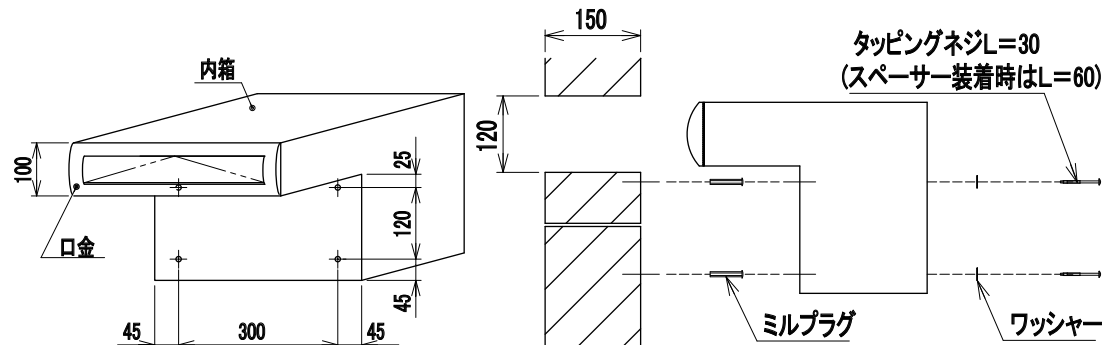
⚠ 施工上のご注意

- 施工に関しましては、専門の工事業者様へご依頼ください。
- 施工中に破損された商品の、お取換え等は出来ませんのでご了承ください。
- 取付工事には保護用手袋を着用して作業してください。
- 商品に付着したモルタルやコンクリートなどは速やかに清掃してください。
- ポスト上面へのブロック積みは3段程度までとしてください。
- 水平に施工してください。ポストの変形や故障の原因となります。
- ポスト底面部の水抜き穴をふさがらないでください。
- 施工時の汚れ落としは、中性洗剤をご使用ください。シンナー、塩酸などを使用すると、腐食の原因になります。
- 塗装仕様の口金には、直接養生テープを貼付けないで下さい。塗装剥がれの原因となります。

915シリーズ標準納まり



- ①化粧ブロックを2個、上図寸法のとおりカッターにてL字に切り欠いて下さい。あらかじめL型に切り欠いたブロックを適当な場所にブロックを積む要領で積み上げて下さい。



- ②図の取付ピッチに従い、壁面にミルプラグ(アンカープラグ)を打ち込みます。
- ③あらかじめあけておいた穴にポストを差し込み、壁面に本体を仮止めします。
- ④ポスト全体の位置、水平、垂直に注意し確実にネジを締めます。※口金下部の水抜き穴をふさがらないで下さい。
- ⑤ポスト周囲のすき間にモルタルを詰め固定して下さい。※目地部分は必ずコーキングをして下さい。

セキスイエクステリア株式会社 資材営業部

〒162-0824 東京都新宿区相場町1-21 飯田橋升本ビル7F

TEL 03-6685-7070