

本「施工案内書」は施工後、「取扱説明書」と共に施主様へお渡しください。

施工案内書

品名 アクトウォールシャワー

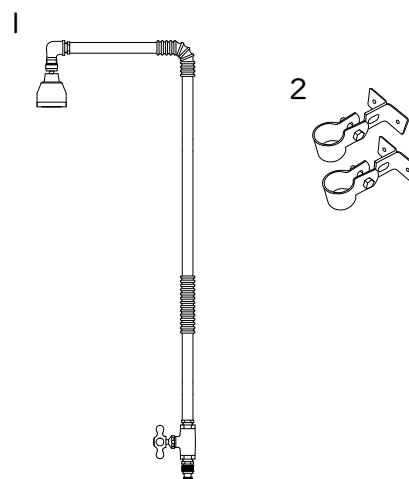
品番 DBC17B

この度は「アクトウォールシャワー」をご購入いただき、誠にありがとうございます。

施工の際は、この施工案内書をお読みの上、正しく設置をお願い致します。

■ 納入品

1. シャワー 本体
2. 取付具 2セット



※ 納入品に不足・傷等問題がある場合は、商品到着後 10 日以内にご連絡ください。

■ 施工について

1. 本製品の設置工事はお住まいの地域の指定工事店にご依頼下さい。
2. 納入品一覧に記載のない物（壁面固定用ネジ、給水用ホースリール等）は別途ご用意下さい。
3. 本製品のそばで鉄やアルミなどの異種金属を切断しないでください。
切粉が付着すると「もらいサビ」の原因になります。
4. 本製品を危険と思われる場所や、通行の邪魔になるとと思われる場所への設置はおやめ下さい。
5. 本製品は耐火構造ではありませんので、火気に近い場所への設置は行わないで下さい。
6. 本製品に強い衝撃や荷重が加えられると破損する可能性がありますので、衝撃や荷重がかからないよう十分にご注意下さい。
7. 本製品は常温の水道水用です。
8. 本製品には凍結防止の仕組みはありません。
冬期は使い終わったら、給水ホースを外し、シャワーの止水栓を開け、シャワー配管内の水を抜いてください。

本「施工案内書」は施工後、「取扱説明書」と共に施主様へお渡しください。

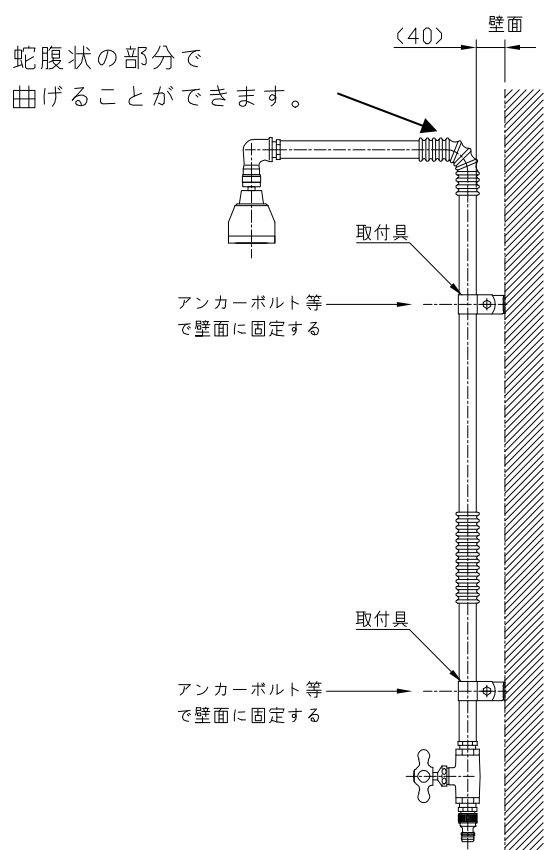
■ 参考施工図

本製品は、壁面に容易に取り付けられるよう開発されたシャワー水栓柱です。軽量化を図ってありますが、取り付けに際しては、製品を壁面に十分に固定して下さい。

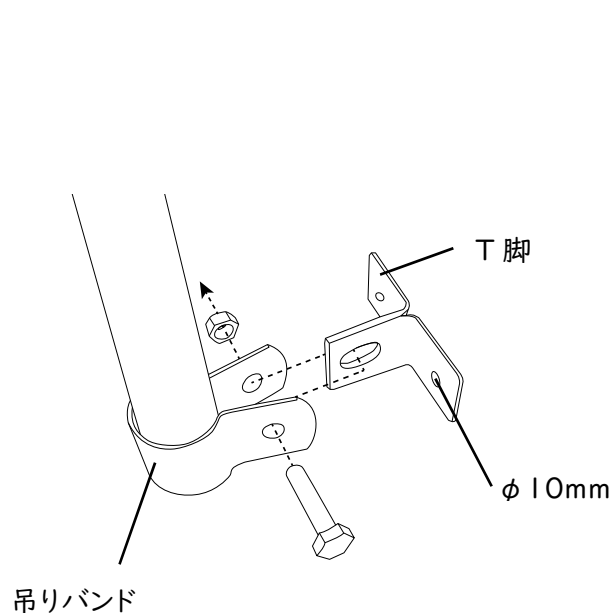
1. 本品を取り付ける壁面が、取り付けや使用に十分耐える強度であることをご確認ください。
2. 取付具にはφ10mmの穴が開いています。

吊りバンドをパイプに巻き付けT脚に組み合わせてねじ止めしてください。

T脚は、壁面に合った固定法でしっかりと固定してください。



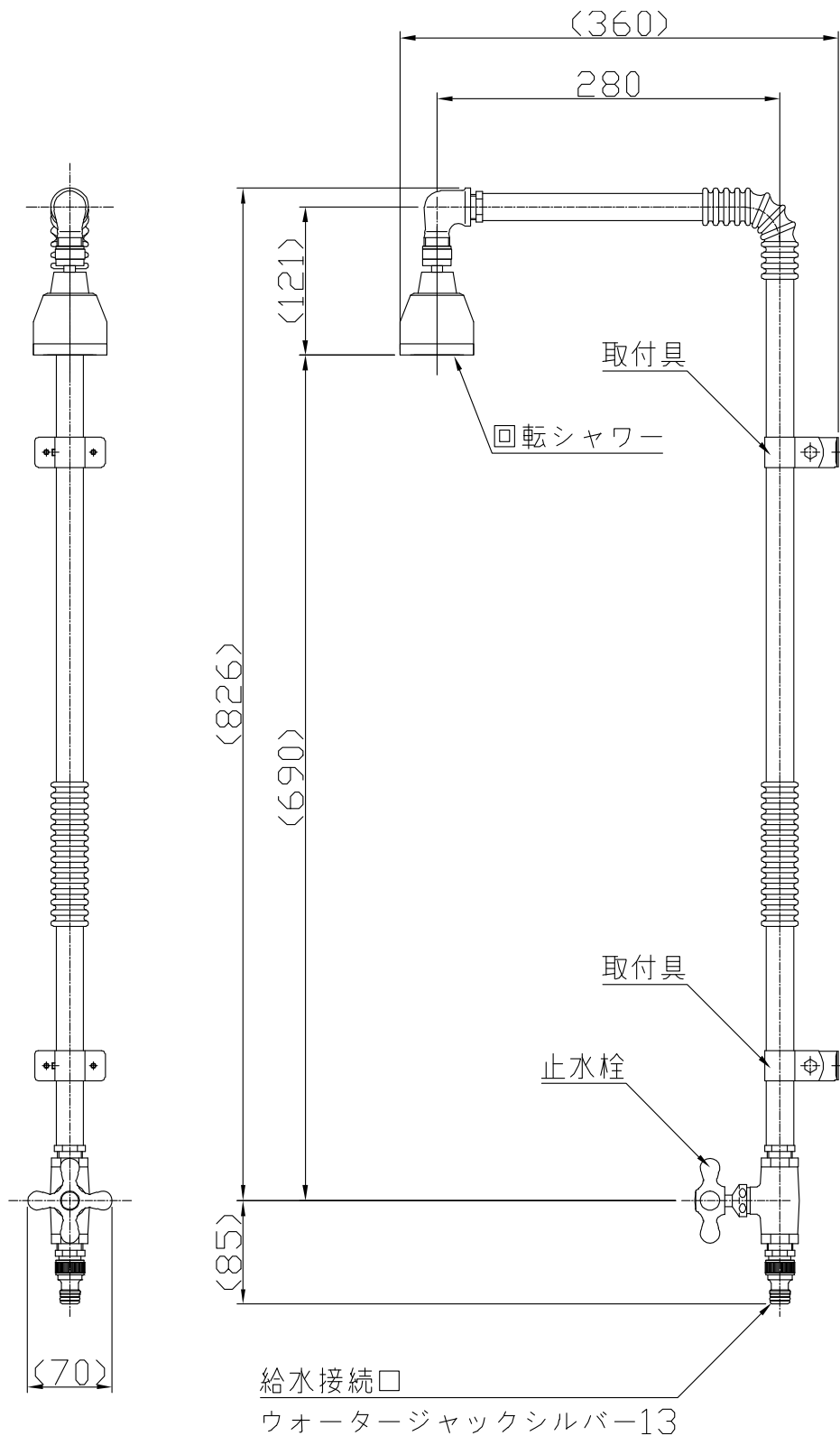
壁面への固定



取付具について

本「施工案内書」は施工後、「取扱説明書」と共に施主様へお渡しください。

■ 寸法図



本「取扱説明書」は、施工後、「施工案内書」と共に施主様へお渡しください。

取扱説明書

品名 アクトウォールシャワー

品番 DBC17B

この度は「アクトウォールシャワー」をご購入いただき、誠にありがとうございます。

ご使用前には、この取扱説明書をお読みの上、正しくお使い下さい。

■ ご注意

1. 本製品は、壁面に容易に取り付けるよう開発されたシャワー水栓柱です。ご使用の際は、しっかりと固定されていることをご確認の上ご使用ください。
2. 本製品は常温の水道水用です。温水や、水道水以外の水質の水は使用しないで下さい。

■ 絶対にお止め下さい

1. 分解や改造は行わないで下さい。
2. 本製品は耐火構造ではありませんので、火気を近づけないで下さい。
3. 本製品を足場がわりに登らないで下さい。
4. 本製品の上に重量物を載せないで下さい。
5. 本製品をハンマーで叩く等、衝撃を与えないで下さい。

■ お手入れについて

末永くご使用いただくために、3～6ヶ月に一度程度のお手入れをお勧め致します。

1. 柔らかい布に中性洗剤を含ませ、丁寧に拭いて下さい。
2. 表面を濡れた布で洗剤が残らないように拭き取って下さい。
3. 乾いた布で表面を拭って下さい。
4. 金属たわしや通常の研磨剤入り洗剤は、製品表面が傷つきますので使用しないで下さい。
5. 塩素入り洗剤、タイル洗剤、苛性ソーダも製品表面を傷つけますので使用しないで下さい。

■ 凍結予防のお願い

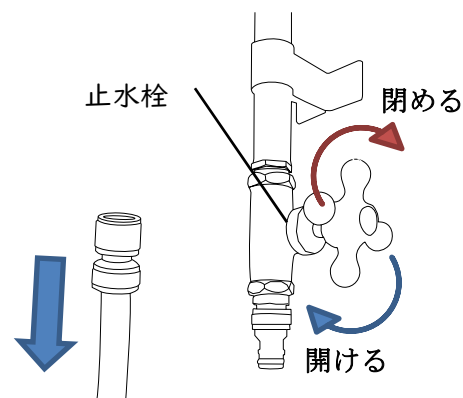
シャワー配管、給水ホースに水がたまった状態で凍結した場合、水が凍るときの膨張力により思わぬ破損を引き起こすことがあります。冬季の間は、使用が終わったら給水ホースを外し、止水栓を開けてシャワー配管の水を抜いてください。

水を抜かないで凍結破損した場合は、大変申し訳ございませんが保証対象外となります。

本「取扱説明書」は、施工後、「施工案内書」と共に施主様へお渡しください。

■ 使用方法

1. お手持ちのホースリールを使って水道から水を引いてください。ホースリールのシャワーヘッドを外し、給水接続口に挿します。
2. 使用後は、給水元の蛇口を閉めてください。
3. 冬季は凍結破損予防のため、給水ホースをシャワー本体から外し、シャワーの止水栓を開け、水を排出してください。



冬季は使用後外し、
止水栓を開ける

■ 保証

商品の保証期間は、お買い上げ後 1年 となります。但し、以下は保証範囲外となります。

1. 不適切な組立、施工、管理、メンテナンスに起因する不具合。
2. 施工案内書や取扱説明書、カタログなどに記載された使用方法からの逸脱に起因する不具合。
3. 商品の性能を超えた性能を必要とする地域や場所に取り付けられた場合の不具合（寒冷地での作動性や凍結に起因する不具合）。
4. 商品または部品の経年変化や経年劣化（使用に伴う消耗・摩耗、変質・変色、ゴムパーツの劣化など）。
5. 天変地災及び公害、塩害、ガス害などによる不具合。
6. 自然現象や住環境に起因する不具合（凍結、サビ、カビの発生など）。
7. 環境が特に悪い地域または場所に取り付けられたことによる腐食や不具合（海岸地域での塩害や大気中の砂塵・ばい煙・金属粉・亜硫酸ガス・アンモニア・車や給湯器などの排気ガスが付着して起きる腐食や塗装剥離、異常な高温・低温・多湿による不具合、軟弱地盤による沈下や倒壊など）。
8. 本来の使用目的以外の用途に使用された場合。
9. 不当な修理、改造、部品の取り外し、当初供給した以外の部品の取り付けによる不具合。
10. 商品の引き渡し時に欠品または不具合の申し出がなかったもの。

■ お問い合わせについてのお願い

1. 本製品に対するお問い合わせ等は、施工店様へお願い致します。
2. 本製品の故障や不具合発生時は、施工店様にご連絡下さい。