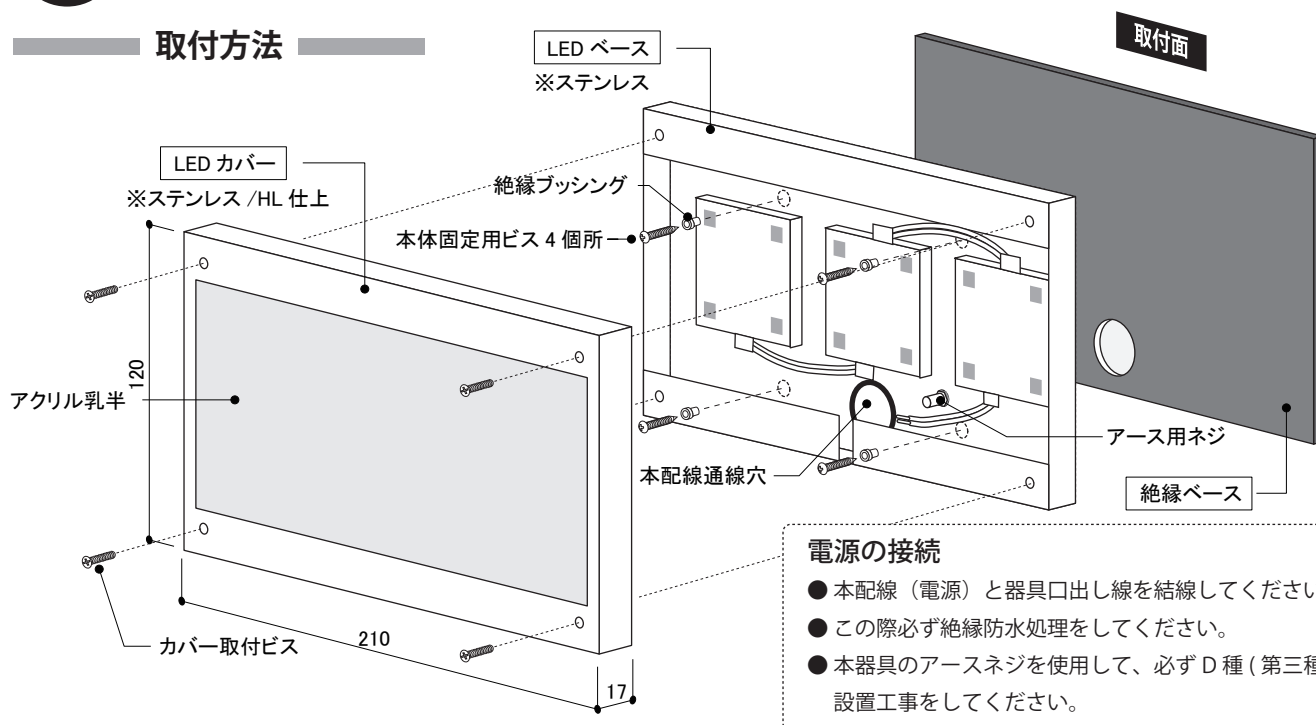


表札バックライトⅢ

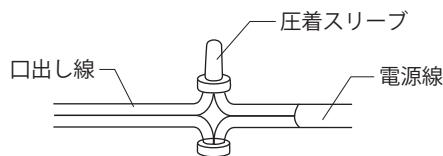
(LED 3 連タイプ)

ご注意 取付工事は必ず電気工事店または有資格者が行ってください。一般の方の工事は法律で禁止されています。

取付方法



※表札に関しましては、商品に添付されている取扱い説明書をご覧ください。



仕様

- 屋外取付専用器具です。
- 器具の取付は各部の名称欄に図示した方向でご使用ください。
- 防雨形器具です。

品番 表札バックライトⅢ

電源電圧 100V

消費電力 2.0W(本体内蔵型ランプ) 電球色

適合ランプ 内蔵型タイプですのでお客様での交換は出来ません。交換の際は販売元にお問合せください。

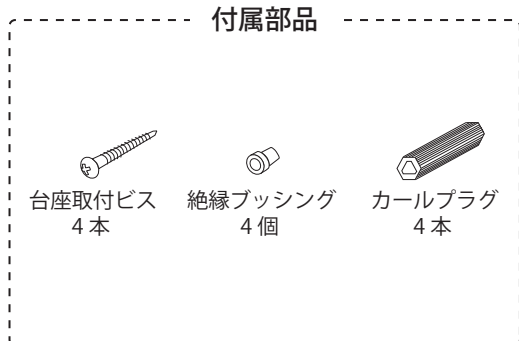
器具重量 0.7kg

電源接続 口出し線

ご使用方法

- 点灯・消灯は、スイッチで操作してください。または、自動点滅器をご使用ください。

付属部品



保守・点検

- 6ヶ月に1回程度、清掃および点検をおこなうことをおすすめします。点検は次の項目に基づいて行ってください。

《点検事項》

- 正常に点灯しますか。
 - 取り付け部、各部品の異常なガタつき、ゆるみはありませんか。
 - プラスチック部品などに、ヒビ、割れ、変形などが発生していませんか。
- ※不明な点および異常を感じた場合は、速やかに電源を切って、販売店・工事店に相談ください。

《清掃》

- 器具やランプにホコリがつくと、明るさを損なうばかりでなく、器具自体の寿命が短くなる場合があります。
- ステンレスは傷、ヨゴレ、鉄さび等が原因で錆が発生する場合がありますのでご注意ください。

保証期間

- 商品到着後、すみやかに検品をお願い致します。本体に傷、付属品の不備などがございましたら、商品到着後 10 日以内にご連絡ください。
- 保証期間は商品のお買い上げ後 1 年間となります。

販売元・お問合せ窓口

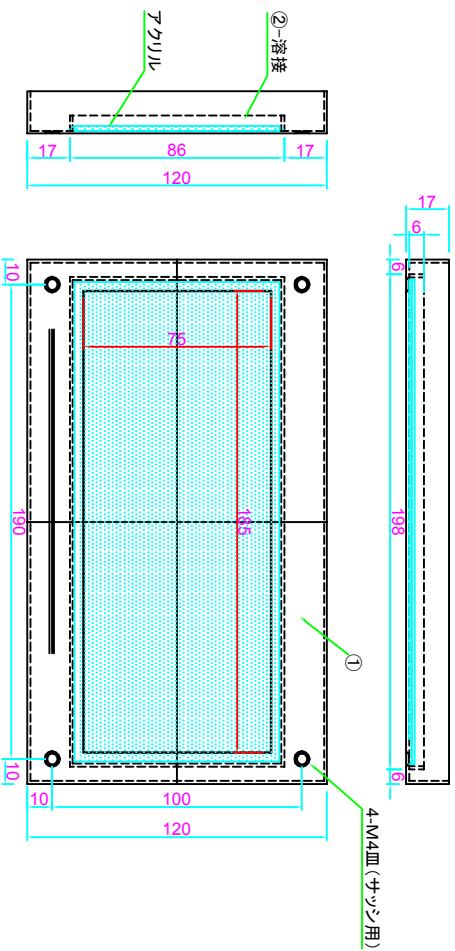
セキスイエクステリア株式会社 資材営業部

〒162-0842

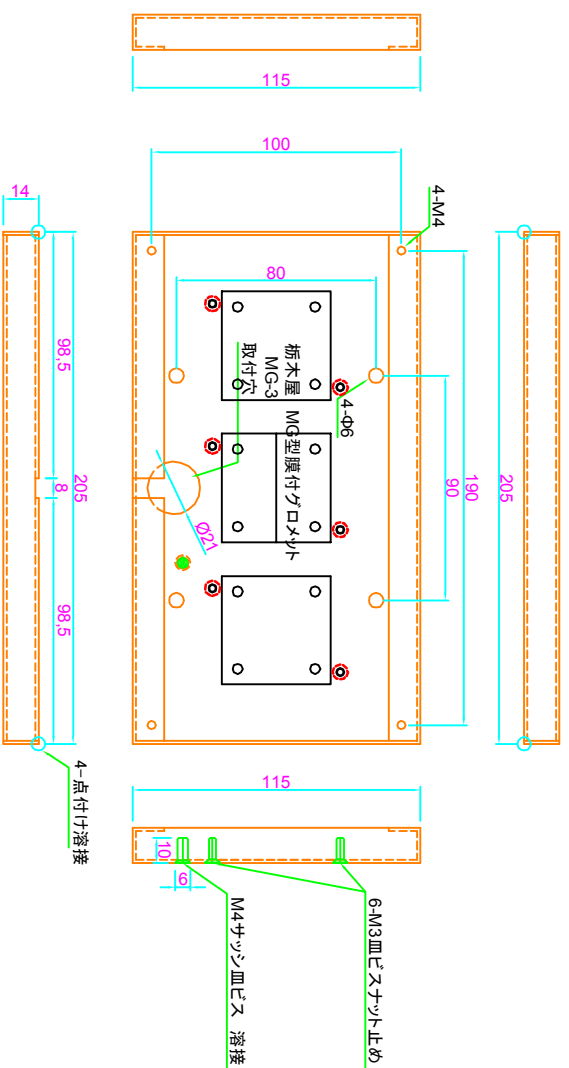
東京都新宿区揚場町 1-21 飯田橋升本ビル 7F

TEL 03-6685-7070 FAX 03-6685-7075

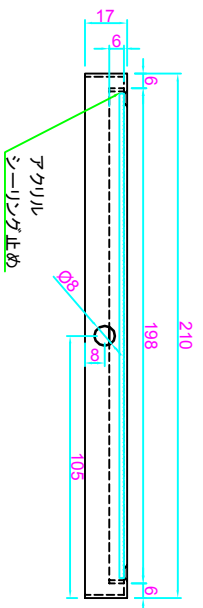
LEDカバー
SUS304 HL t1.2



LEDベース
SUS304 2B t1.2



組立図



重量 680g
LED3個付(電球色)

BA1013A

製図	縮尺	製品名称	表札 バックライト 3灯用	NO.
検図	年月日	図面名称		