

## ■ 梱包箱を開けて下記の部品を確認して下さい。

### ・DSB-F 明細表

部 品	数 量	
本体	8	
後施工アンカー M8×50	2	

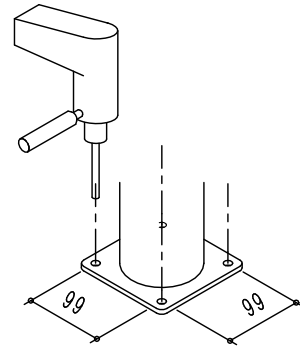
### ・使用工具

- 振動ドリルφ8.5
- 六角レンチ13mm(M8用)
- ハンマー
- ダストポンプ

## ■ 取付手順

### 1 下穴を開ける

- 本体のベースプレート穴位置をマーキングし、設置面に振動ドリルにて下穴をあける。  
 <図1>参照  
 穴径…8.5mm  
 深さ…40mm



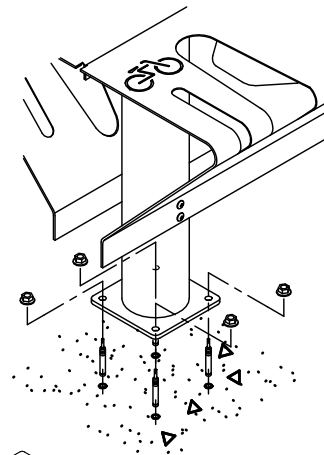
- その後、ダストポンプ等で孔内の切粉を除去する。  
 <図2>参照

### 2 後施工アンカー固定

- アンカーにナット・ワッシャーをセットし、  
 1であけた下穴にアンカーを挿入する。

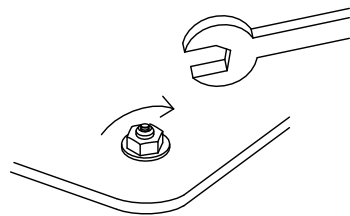
- その後、ハンマー等で芯棒をアンカー本体頂部に接するまで打込む。  
 <図3>参照

- ベースプレートの穴と打込んだアンカー位置を合わせて設置する。

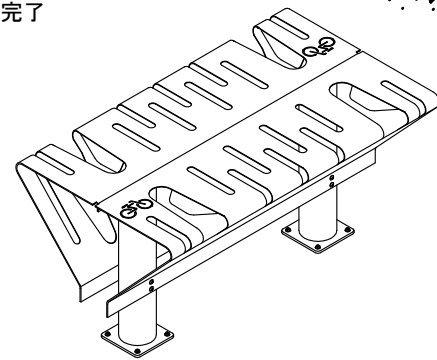


### 3 ナット締付け

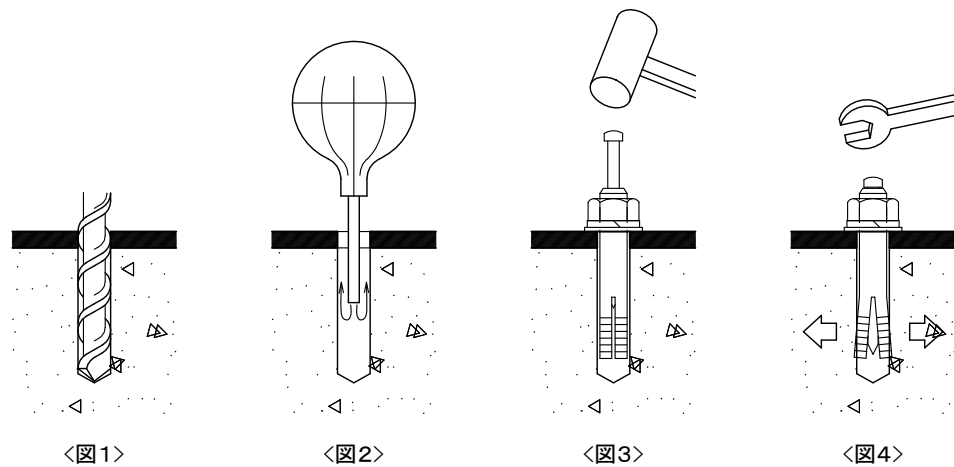
- スパナ類を用いてM8ナットを締付ける。  
 <図4>参照



### 4 施工完了



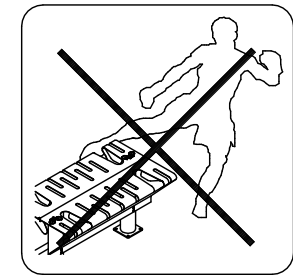
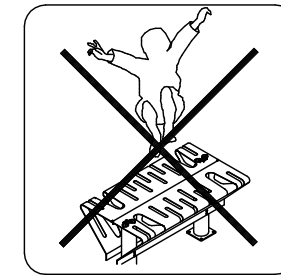
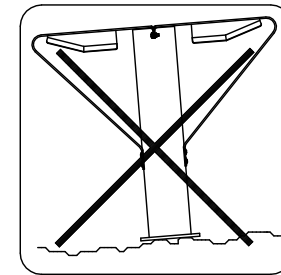
< 参照図 >



## ⚠ 注意事項

本製品をより安全に永くご愛用していただくために、以下の事項をお守りください。

- 設置場所がアスファルトや、磁器タイルなどの場合は取付部にコンクリートを打っていただくか、本体と別売の床置き用ベースプレートをご利用ください。
- 凹凸な面は避け、水平な面に施工してください。
- 自転車スタンド以外の用途で 사용하지しないでください。(SitBikeはベンチとしてもご利用いただけます。) 道具等の用途で使用すると思わぬ事故につながる恐れがあります。
- 故意にひっぱったり揺らしたりしますと、固定部のゆりみ等により事故につながる恐れがあります。
- 形状変形や怪我をする危険がございますので蹴る等の危険行為はしないでください。
- 狭い隙間の部分に指を挟まないようにお取扱いには注意してください。
- 自転車の出し入れを乱暴に行いますと、製品の破損・損傷につながりますので丁寧にお取扱いください。
- 盗難防止のため、チェーンロックなどの対策はお客様にてお願いいたします。



## ■ お手入れ方法

定期的なお手入れを行うことでより永くご愛用していただけます。

- やわらかい布でから拭きしてください。
- 汚れがひどい場合は、やわらかい布にうすめの中性洗剤をつけ、かたく絞って拭いてください。
- シンナーやみがき粉をタワシを用いて清掃することは避けてください。  
 塗装剥がれや傷・変色等の原因となります。
- お手入れの際は安全を考慮しゴム手袋を着用して行ってください。

## ■ 本製品の保証について

この製品は、一般の自転車を駐輪するものです。  
 オートバイ・スクーターや、特殊な自転車の駐輪には適しておりませんので、無理に駐輪しないでください。  
 無理に駐輪し、本製品やオートバイ・スクーターが破損・損傷した場合や盗難された場合、当社はその責任を負わないものといたします。

- ・保証期間  
 ご購入日から1年を保証期間としております。
- ・保証内容  
 保証期間中に、適切な使用状態において破損・損傷が発生した場合には次項(免責事項)の内容を除き無償にて修理及び交換いたします。
- ・免責事項(保証期間内でも次の様な場合は有償対応となります)  
 1. 自転車スタンド以外の用途で使用した場合による破損・損傷  
 2. 適切な使用、お手入れを行わなかった事による破損・損傷  
 3. 取付説明書に基づかない施工方法の起因による破損・損傷  
 4. 天災等の不可抗力により、製品の性能を超えた事による破損・損傷  
 (地震、地盤沈下、火災、暴風、暴雨、洪水、雪崩れ、落雷等)  
 5. 結露・凍結・風による風切り音等、自然現象や使用環境に起因する現象  
 6. 海岸地域・温泉地等の塩害、工場地帯の粉塵等によるサビや腐食  
 7. 使用に伴う接触部分の擦れによる傷・塗装剥がれ、経年変化による塗装の変色、めっきの劣化やこれらに伴うサビの現象  
 8. 建築躯体の変形等、製品以外の不具合による破損・損傷  
 9. お客様自身による、分解・加工が起因となる破損・損傷  
 10. 犯罪行為等の第三者による破損・損傷

※修理又は移設等のご相談がございましたら  
 お買い求めの販売店または工事店にお問い合わせください。

**※安全ガイドは必ず  
 お客様にお渡しください。**

