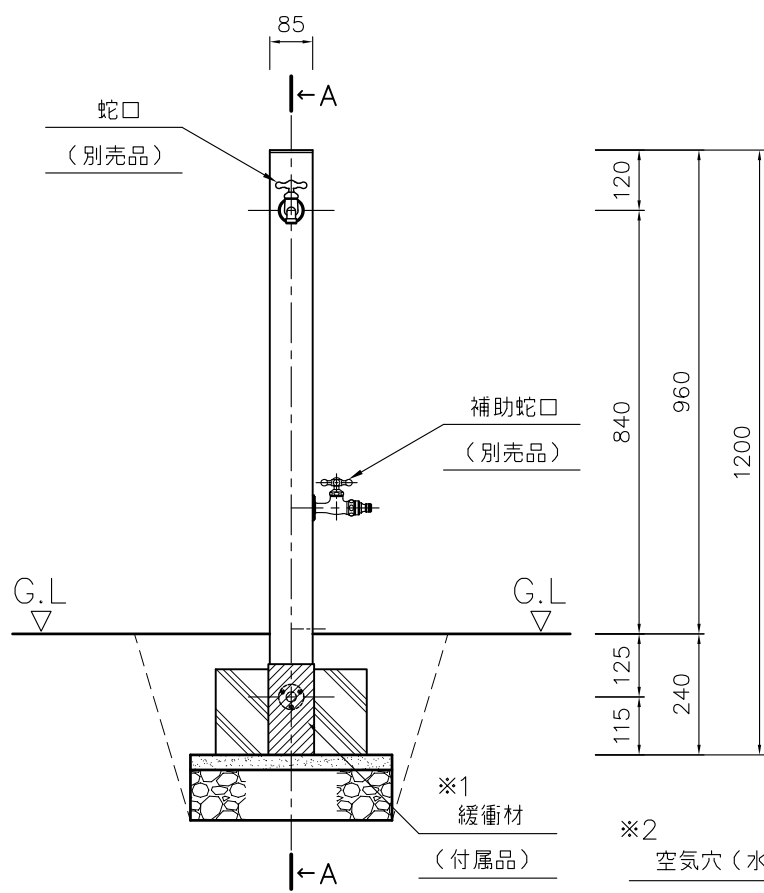
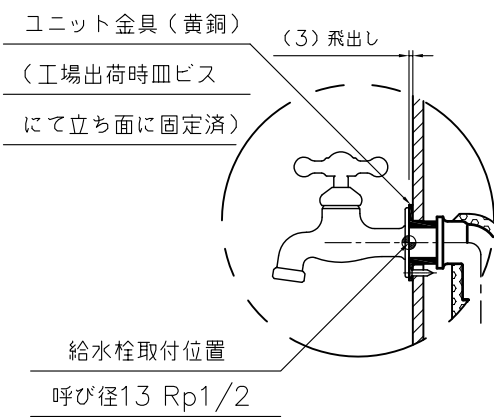


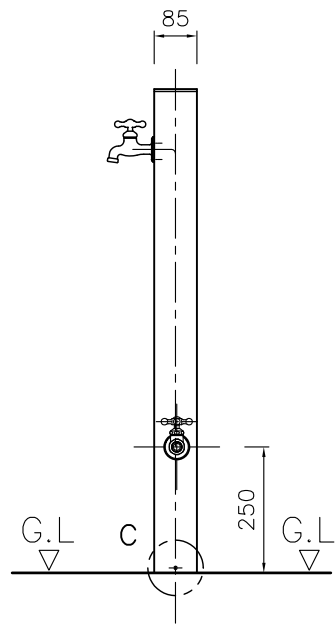
平面図



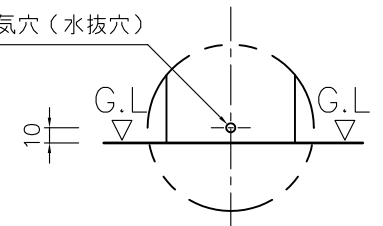
立面図



B部詳細図  
(SCALE: 1/5)



側面図  
(G.L.下は省略)

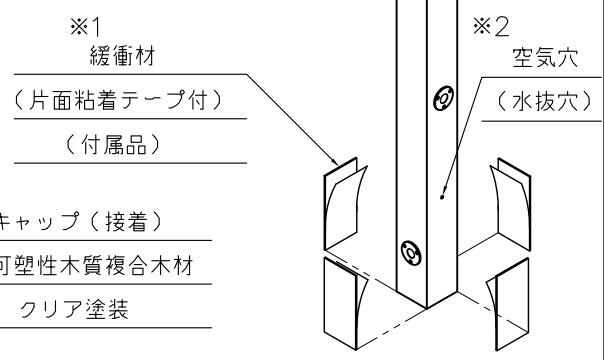


C部詳細図  
(SCALE: 1/5)

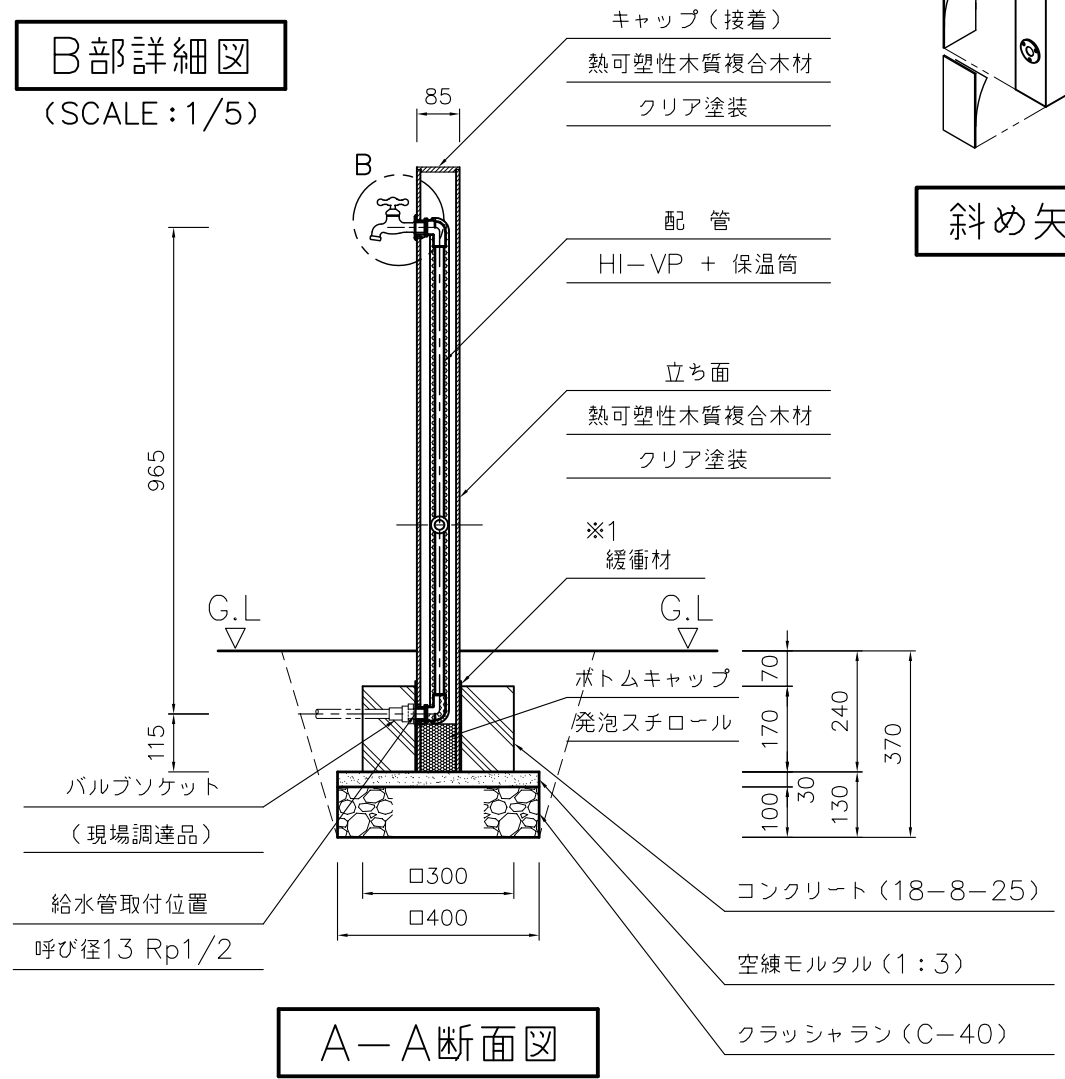
**注記**

- ・コンクリート基礎定着時には、必ず付属の緩衝材を立ち面に巻いて下さい(※1)
- ・工場出荷時に”C部詳細図”の位置に空気穴(水抜穴)を設けています(※2)

施工時にはこの穴が地面に埋まらないように注意して下さい  
また現場にて根入れ深さ(G.L.高さ)が変更になり、この穴が埋まってしまう場合には、現場にて地面より上側の目立たない箇所にφ6程度の穴をあけて下さい



斜め矢視図



A-A断面図

数量 (m) <sup>3</sup>								参考重量 (kg)		備考
床掘	クラッシュ	空練モルタル	コンクリート	残土処分	埋戻し	型枠(m) <sup>2</sup>	コーキング	立ち面		
0.098	0.016	0.005	0.014	0.037	0.062	0.20	-	4		-

品名	立水栓ユニット レヴウッドタイプ 補助蛇口 施工図	品番	OPB-RS-26W	縮尺	1/15	規格 寸法	(88)×85×1200 (G.L.960)	日本興業株式会社	01
----	---------------------------------	----	------------	----	------	----------	------------------------	----------	----