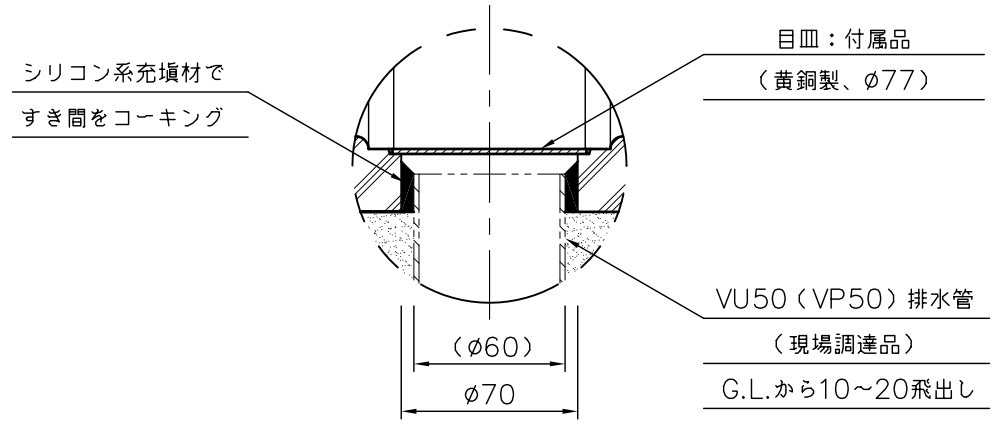
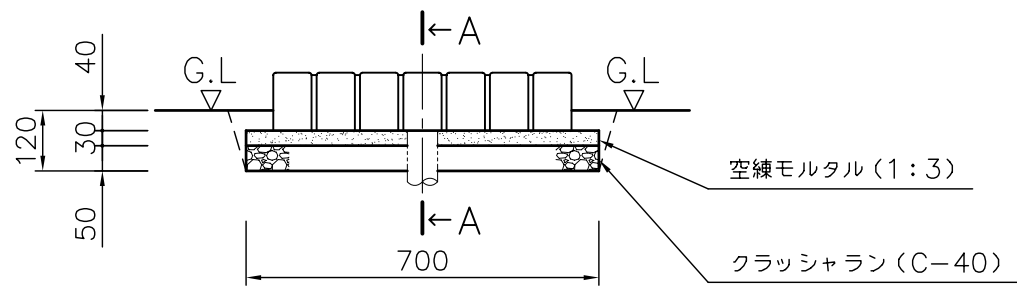


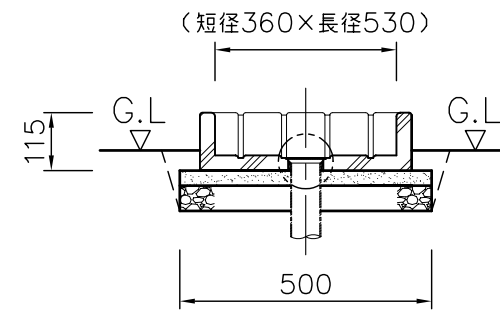
平面図



排水部詳細図
SCALE: 1/3



立面図



A-A断面図

数量 (m) ³								参考重量 (kg)		備考
床掘	クラッシュラン	コンクリート	空練モルタル	残土処分	埋戻し	型枠(m) ²	コーキング	—	オーバルパン	
0.050	0.018	—	0.011	0.040	0.010	—	微量	—	21	—

品名	立水栓ユニット オーバルパン 施工図	品番	OPB-PC	縮尺	1/15	規格 寸法	600×425×115 (G.L75)	日本興業株式会社		
----	-----------------------	----	--------	----	------	----------	------------------------	----------	--	--