

本「施工案内書」は施工後、「取扱説明書」と共に施主様へお渡しください。

# 施工案内書

品名 ガーデンシンク トッププレート S/M

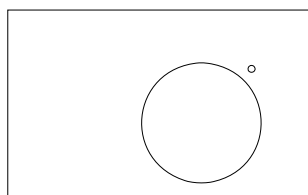
品番 DBC28A/B

この度は「ガーデンシンク トッププレート」シリーズをご購入いただき、誠にありがとうございます。

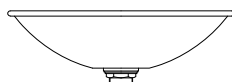
施工の際は、この施工案内書をお読みの上、正しく設置をお願い致します。

## ■ 納入品

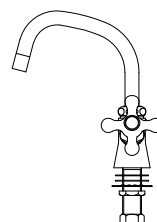
品名/品番	納入品
ガーデンシンク トッププレート S DBC28A	<ul style="list-style-type: none"> <li>● トッププレート(S) W720×H40×D480mm</li> <li>● パン(S) φ350mm</li> <li>● 蛇口</li> <li>● 排水管</li> </ul>
ガーデンシンク トッププレート M DBC28B	<ul style="list-style-type: none"> <li>● トッププレート(M) W960×H40×D600mm</li> <li>● パン(M) φ400mm</li> <li>● 蛇口</li> <li>● 排水管</li> </ul>



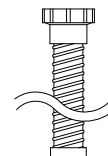
トッププレート



パン(ゴム栓付き)



蛇口



排水管

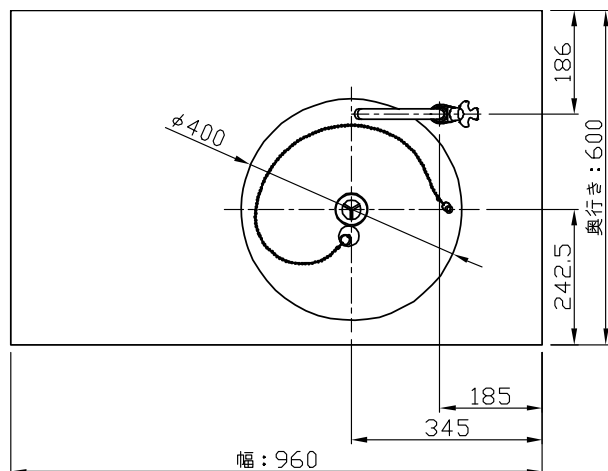
※ 納入品に不足・傷等問題がある場合は、商品到着後 10 日以内にご連絡ください。

## ■ 施工について

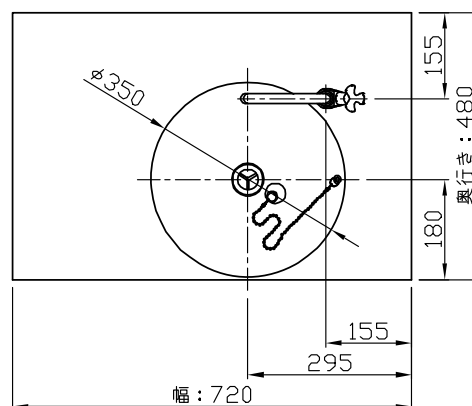
1. 本製品の設置工事・排水工事は住まいの地域の指定工事店にご依頼下さい。
2. 納入品一覧に記載のない物(配管部材・基礎工事用粉砕・コンクリート等)は別途ご用意下さい。
3. 本製品を危険と思われる場所や、通行の邪魔になるとと思われる場所への設置はおやめ下さい。
4. 本製品は耐火構造ではありませんので、火気に近い場所への設置は行わないで下さい。
5. 本製品に強い衝撃や荷重が加えられると破損する可能性がありますので、衝撃や荷重がかからないよう十分にご注意下さい。
6. 本製品は常温の水道水用です。温水や、水道水以外の水質の水は使用しないで下さい。

本「施工案内書」は施工後、「取扱説明書」と共に施主様へお渡しください。

## ■ 寸法図



M サイズ



S サイズ

トッププレートの内側は、下記のような寸法になっております。  
この寸法を元に土台のサイズ設計を行ってください。

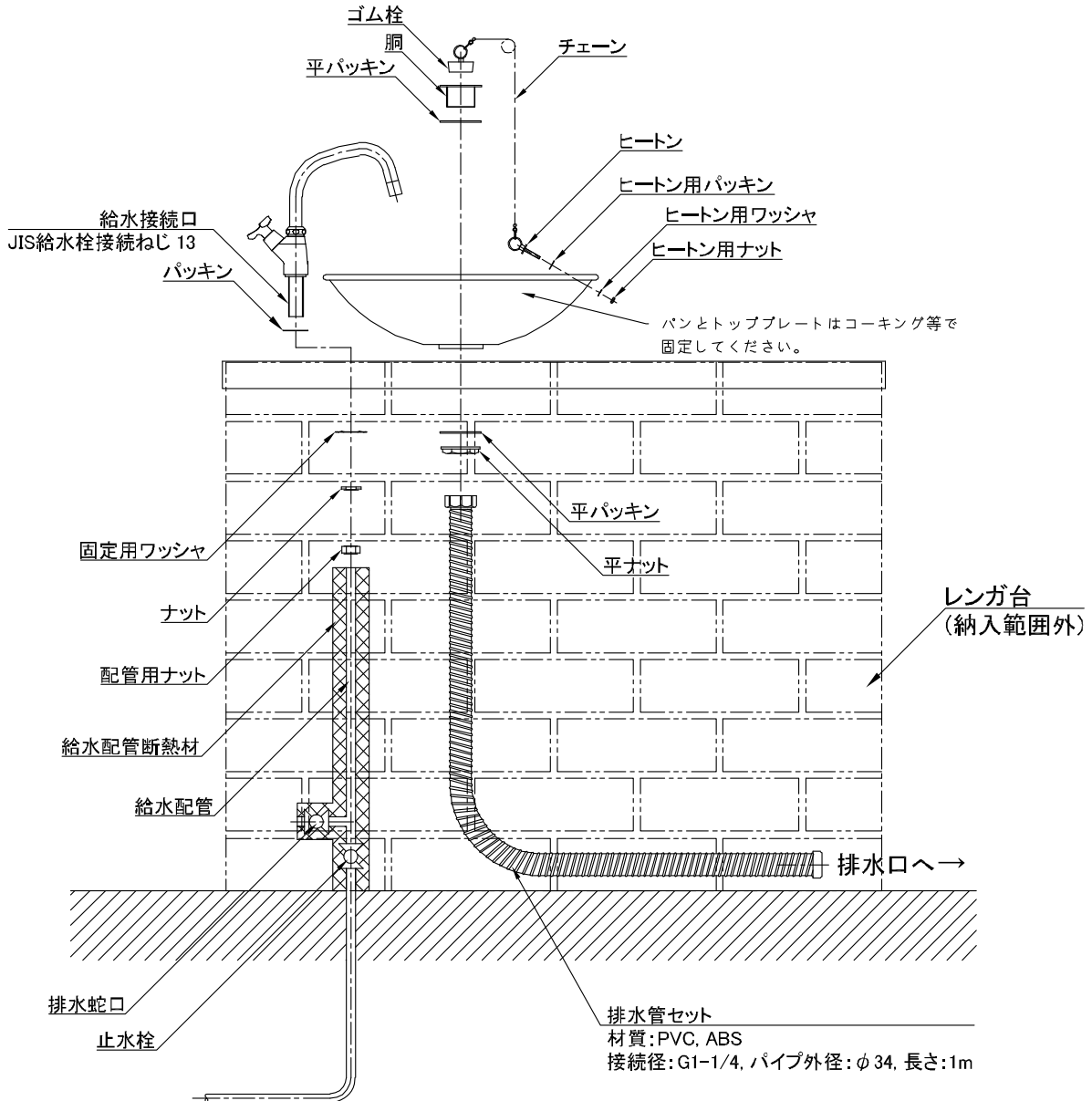
	シンク内側寸法
トッププレート S	717×477mm
トッププレート M	957×597mm

本「施工案内書」は施工後、「取扱説明書」と共に施主様へお渡しください。

## ■ 参考施工図

1. 設置地盤は十分に転圧し、沈下等が起きないようにして下さい。
2. パンとトッププレートはコーキング等で固定して下さい。
3. トッププレートと土台も固定して下さい。

※ 図は土台をレンガで組んだ場合の参考図です。



※ 凍結対策として、このように止水栓と排水口を作ると良いです。

本「取扱説明書」は、施工後、「施工案内書」と共に施主様へお渡しください。

# 取扱説明書

品名 ガーデンシンク トッププレート S/M

品番 DBC28A/B

この度は「ガーデンシンク トッププレート」シリーズをご購入いただき、誠にありがとうございます。  
ご使用前には、この取扱説明書をお読みの上、正しくお使い下さい。

## ■ 絶対にお止め下さい

1. 分解や改造は行わないで下さい。
2. 本製品は耐火構造ではありませんので、火気を近づけないで下さい。
3. 本製品を足場がわりに登らないで下さい。
4. 本製品の上に重量物を載せないで下さい。
5. 本製品をハンマーで叩く等、衝撃を与えないで下さい。

## ■ 日常のお手入れ

末永くご使用いただくために、3～6ヶ月に一度程度のお手入れをお勧め致します。

1. 柔らかい布に中性洗剤を含ませ、丁寧に拭いて下さい。
2. 表面を濡れた布で洗剤が残らないように拭き取って下さい。
3. 乾いた布で表面を拭って下さい。

## ■ お手入れに際しての注意

1. 金属たわしや通常の研磨剤入り洗剤は、製品表面が傷つきますので、使用しないで下さい。
2. 塩素入り洗剤、タイル洗剤、苛性ソーダも、製品表面を傷つけますので使用しないで下さい。

## ■ 凍結予防のお願い

本製品には凍結防止の仕組みはありません。凍結が懸念される地域でご使用の場合は、内部配管の水を抜く「水抜栓」の設置をお願いいたします。

また、そうでない地域でも予想外の寒波の襲来や風の強い日などは凍結することが知られています。

凍結を予防するには次のような方法が知られています。

1. 水抜栓の設置
2. 蛇口や水栓柱本体にタオル等を巻いて断熱する。雨が降りそうな時は、タオルの上にビニール袋などをかぶせておくが良いです。
3. 水をチョロチョロ出しておく。
4. 普段ホースリールを接続している場合は、蛇口から外しておく。

この中で根本的な対策は、1. だけです。根本的な対策をせずに凍結破損した場合は、大変申し訳ございませんが保証対象外となります。

本「取扱説明書」は、施工後、「施工案内書」と共に施主様へお渡しください。

## ■ 保証

商品の保証期間は、お買い上げ後 1年 となります。但し、以下は保証範囲外となります。

1. 凍結による製品故障・破損・不具合。
2. 消耗品の劣化。
3. 不適切な設置、工事等に起因する故障や破損等の不具合。
4. 不適切な使用、維持管理等に起因する故障や破損等の不具合。
5. 分解、改造を行った場合。
6. 火災、地震等自然災害、その他事故など、故障・破損・不具合の原因が製品以外にある場合。

## ■ お問い合わせについてのお願い

1. 本製品に対するお問い合わせ等は、施工店様へお願い致します。
2. 本製品の故障や不具合発生時は、施工店様にご連絡下さい。