

品物を開梱する前に必ずお読み下さい。

施工案内書

Turn
ターン
品番: DBD03A


この度は、ターンをお買い上げいただき、誠にありがとうございます。
商品の品質に就きましては万全を期しておりますが、商品到着後すみやかにご確認いただき、もし商品に傷・欠品など不具合がございましたら、商品到着後10日以内にご連絡ください。


■納入品一覧


1. ターン本体 1 セット
2. 散水栓 1 ケ
(ターニング機能付)

■安全上のご注意

ここに示した注意事項は安全に関する重要な内容です。必ず守って下さい。
お守りいただく内容の種類を、次の絵表示に区分し説明しています。

 注意事項: 気を付けていただきたい事項を表します。

 禁止事項: 行ってはならない事項を表します。

 指示事項: 行っていただきたい事項を表します。

■本製品の適応水質と温度

・本製品は常温の水道水用です。温水や、水道水以外の水質の水は使用しないで下さい。

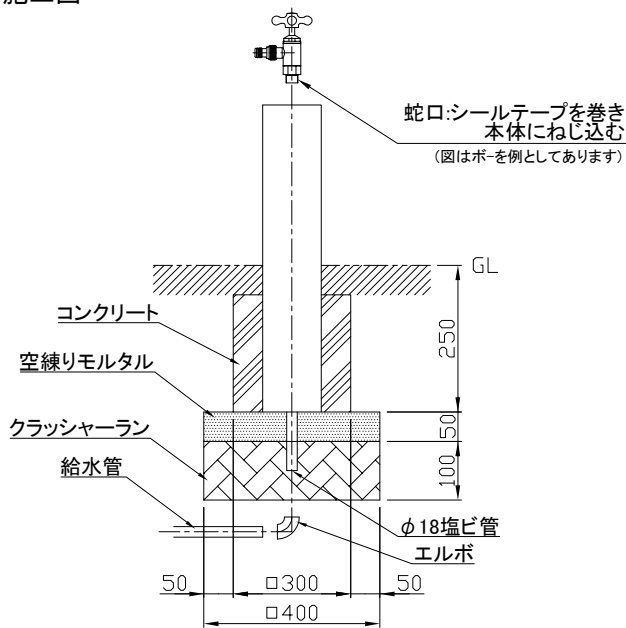
■ご注意いただきたい事項

1. 本製品の取り付け工事・水道工事は、指定工事店にて行って下さい。
2. 納入品一覧に記載の無い物(給水管・配管継手・シールテープ・碎石・コンクリート等)は別途ご用意下さい。
3. 埋め込寸法に関し、条令等法的規制がある場合は、必ずその規制に従い下さい。
4. 蛇口の取り付けや、本体の取り付け接続は現場にて行って下さい。
5. 本製品を危険と思われる場所や、通行の邪魔になるとと思われる場所への設置はおやめ下さい。
6. 本製品は耐火構造ではありませんので、火気に近い場所への設置は行わないで下さい。
7. 本製品は寒冷地用ではありません。凍結による破損が懸念される場合は、配管内の排水、ヒーターの設置など、地域や気候に応じた凍結防止対策を行って下さい。

■行っていただきたい事項

1. 設置地盤は十分に転圧し、沈下等が起きないようにして下さい。
2. 本体は倒れないよう、モルタル等で確実に固定して下さい。
3. 蛇口接続ヶ所及び埋設接続ヶ所には、止水処理をシールテープ・接着剤などで十分に行って下さい。
4. 水漏れの無い事を必ずご確認下さい。
5. 埋設接続部は、埋設前に必ず水漏れの無いことを確認して下さい。埋設接続部での水漏れは、発見が難しく、思い掛けない水道料金の増加をまねきます。
6. 通水確認後、管内の異物や汚れ除去のため、必ず水洗(フラッシング)を十分に行って下さい。水洗時間が短い、水勢が弱い場合などは、水洗効果が発揮されず、水漏れの原因となる場合があります。

■参考施工図



⊘ 絶対にお止め下さい

1. 分解や改造は行わないで下さい。
2. 本製品を足場がわりに登らないで下さい。
3. 本製品は耐火構造ではありませんので、火気を近づけないで下さい。
4. 本製品をゆらしたり、物をたてかけたり、無理な荷重をかけないで下さい。

■保証

商品の保証期間は、お買い上げ後 1年 となります。但し、以下の場合には保証範囲外となります。

1. 凍結による製品故障・破損・不具合。
2. 不適切な設置、配管工事等に起因する故障や破損等の不具合。
3. 不適切な使用、維持管理等に起因する故障や破損等の不具合。
4. 常温水道水以外の、地下水・井戸水・温水等を使用したことに起因する故障や破損等の不具合。
5. 分解、改造を行った場合。
6. 火災、地震等自然災害、その他事故など、故障・破損・不具合の原因が製品以外にある場合。
7. パッキン等消耗品。

■お施主様への説明

施工完了後、同封の取扱説明書をお施主様にお渡しすると共に、取扱方法及び日常のお手入れを十分にご説明下さい。

セキスイデザインワークス株式会社
本社 〒162-0824
東京都新宿区揚場町 1-21
飯田橋升本ビル7F
Tel :03-6685-7030
<http://www.sekisui-designworks.co.jp>

取扱説明書

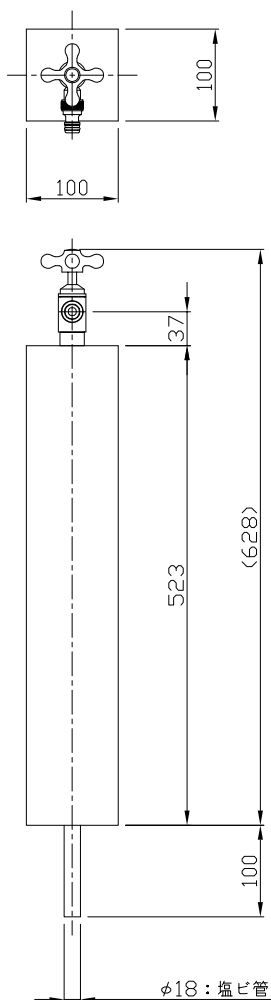
Turn
ターン
品番: DBD03A

この度は、ターンをお買い上げいただき、誠にありがとうございます。
商品の品質に就きましては万全を期しておりますが、商品到着後すみやかにご確認いただき、もし商品に傷・欠品など不具合がございましたら、商品到着後10日以内にご連絡ください。

■施工

本製品の水道工事、取り付け工事は、指定水道工事店にご依頼下さい。

■詳細寸法・製品仕様



- ・本体
木製樹脂アルミ製
色:ブラック
- ・散水栓ターニング機能付き蛇口
黄銅製
メッキ仕上げ(シルバー)
- ・内部給水配管
給水耐衝撃性硬質塩化ビニル管
- ・内部給水配管断熱
ウレタン発泡

■本製品の適応水質と温度

- ・本製品は常温の水道水用です。温水や、水道水以外の水質の水は使用しないで下さい。

■お問い合わせについてのお願い

- 1.本製品に対するお問い合わせ等は、施工店様へお願い致します。
- 2.本製品の故障や不具合発生時は、施工店様にご連絡下さい。

⊘ ■絶対にお止め下さい

- 1.分解や改造は行わないで下さい。
- 2.本製品を足場がわりに登らないで下さい。
- 3.本製品は耐火構造ではありませんので、火気を近づけないで下さい。
- 4.本製品をゆらしたり、物をたてかけたり、無理な荷重をかけないで下さい。
- 5.運動具やお子様の遊具としての使用等、水栓柱としての使用以外はお止め下さい。

■日常のお手入れ

末永くご使用いただくために、3～6ヶ月に1度程度のお手入れをお薦め致します。

- 1.柔らかい布に中性洗剤を含ませ、丁寧に拭いて下さい。
- 2.表面を濡れた布で洗剤が残らないように拭き取って下さい。
- 3.乾いた布で表面を拭って下さい。

⊘ ■お手入れに際しての注意

- 1.金属タワシや通常の研磨剤入り洗剤は、製品表面が傷つきますので、使用しないで下さい。
- 2.塩素入り洗剤、タイル洗剤、苛性ソーダーも、製品表面を傷つきますので使用しないで下さい。

■保証

商品の保証期間は、お買い上げ後 1年 となります。但し、以下の場合は保証範囲外となります。

- 1.凍結による製品故障・破損・不具合。
- 2.不適切な設置、配管工事等に起因する故障や破損等の不具合。
- 3.不適切な使用、維持管理等に起因する故障や破損等の不具合。
- 4.常温水道水以外の、地下水・井戸水・温水等を使用したことに起因する故障や破損等の不具合。
- 5.分解、改造を行った場合。
- 6.火災、地震等自然災害、その他事故など、故障・破損・不具合の原因が製品以外にある場合。
- 7.パッキン等消耗品。

セキスイデザインワークス株式会社

本社 〒162-0824

東京都新宿区揚場町 1-21

飯田橋升本ビル7F

Tel :03-6685-7030

<http://www.sekisui-designworks.co.jp>