

IGE 01A 取扱説明書

ご注意

取付工事は必ず電気工事店または有資格者が行ってください。一般の方の工事は法律で禁止されています。

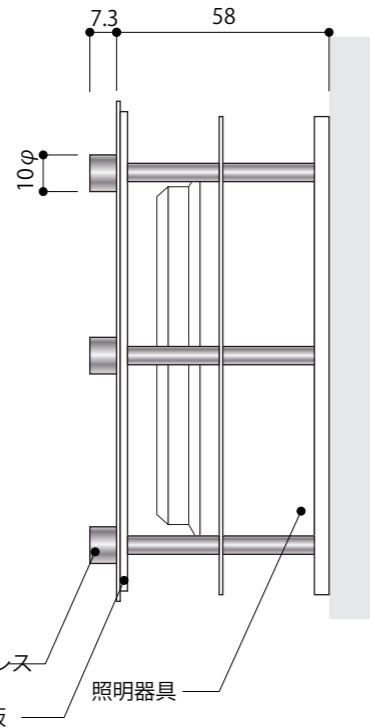
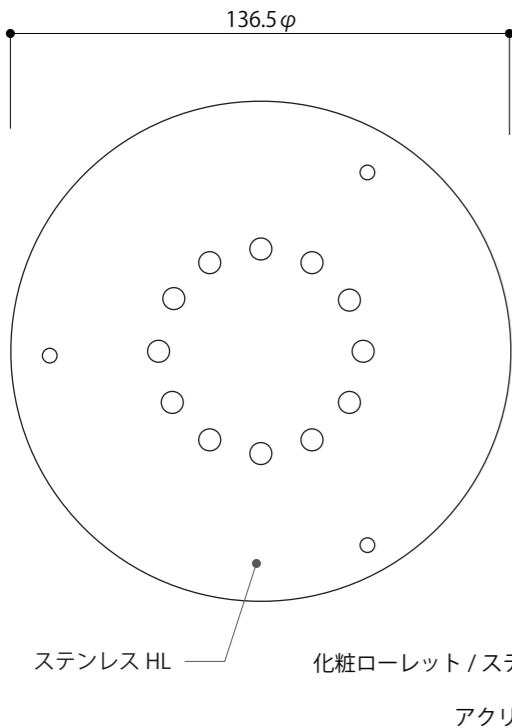
※照明器具の取扱い詳細は、器具に付属している説明書をご覧ください。

仕様

- 屋外取付専用器具です。
- 器具の取付は各部の名称欄に図示した方向でご使用ください。
- 防湿形器具です。

品番	IGE 01A
電源電圧	100V
消費電力	5.7W 器具付属ランプ(LEDユニットフラット形 定格寿命 40,000h) 電球色
適合ランプ	TOSHIBA LDF6L-GX53/W2 電球色
器具重量	0.5kg
電源接続	口出し線

器具寸法



付属部品

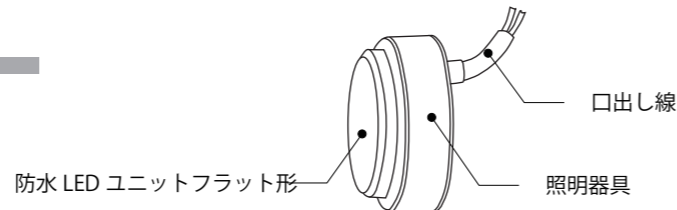


屋外用

天井面・壁面・床面 取付兼用 (冠水のおそれのある場所を除く)

専用照明器具	TOSHIBA LED86900S
LEDユニット	TOSHIBA LDF6L-GX53/W2 (電球色)

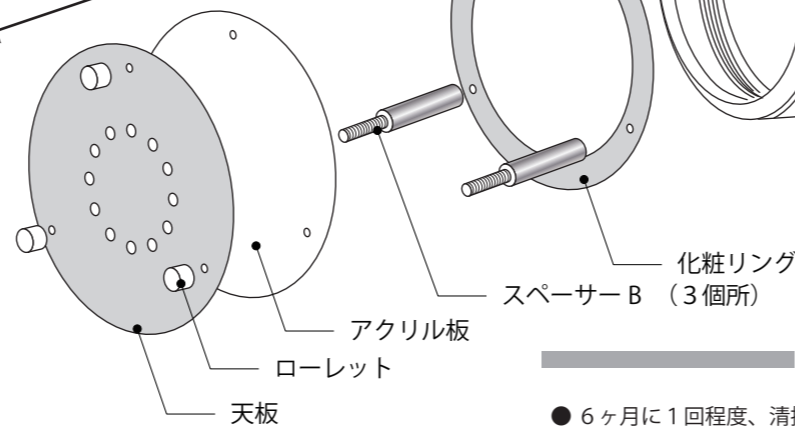
※非防水 LED ユニットフラット形は使用できません。



使用上のご注意

- LED光源にはバラツキがあるため、同一形名商品でも商品ごとに発光色、明るさが異なる場合がありますのでご了承ください。
- 安全上、LED光源を直視することはおやめください。
- 照射距離が短い場合や照射面等によって光ムラが気になる場合がありますのでご了承ください。
- 交流100V専用器具です。直流電源や交流200Vでの使用はできません。

ランプ交換時はここまで部品を外してください。



ランプの交換

交換用ランプは、LED86900S 専用ランプをご使用ください。

- ① 電源を切る→② 部品を外す→③ 照明器具のスリーブを外して LED ユニットを取り付ける。→④ スリーブを廻して締め付ける→⑤ 部品を取り付ける

※消灯したばかりのランプは熱を帯びていますので、交換の際はご注意ください。

取付方法

1 台座・電源の接続

※照明器具の取扱い詳細は、器具に付属している説明書をご覧ください。

- 本配線(電源)と器具口出し線を結線してください。
- ※この際、必ず絶縁防水処理をして下さい。
- Aの化粧台座にBの照明器具をはめ込んで壁面に固定してください。

3 化粧リング・天板の取付

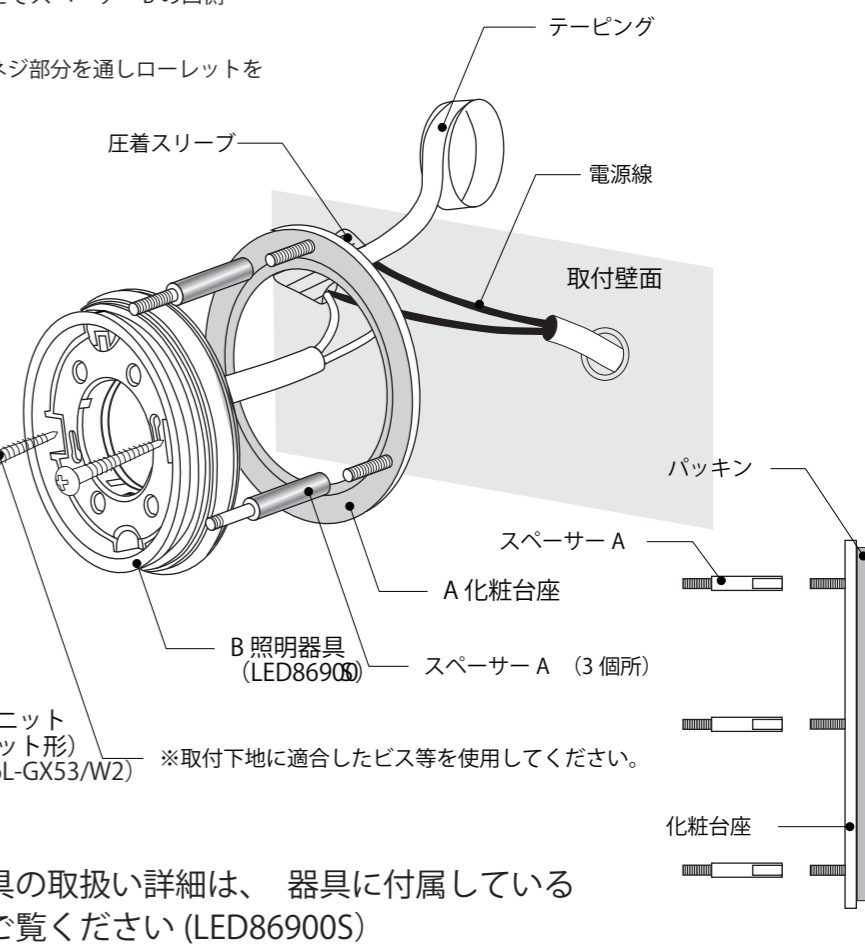
- スペーサー A (3 箇所) を化粧台座に取付ます。
- 化粧リングのボルト位置 (3 箇所) にあわせてスペーサー A をねじ込みます。
- 突起したスペーサー A のネジにあわせてスペーサー B の凹側を廻しながら絞めこんで固定します。
- 天板の下穴にあわせスペーサー B のネジ部分を通しローレットをねじ込んで固定します。

2 照明器具に LED ユニットを取付ける

- LEDユニット凸部と本体凸部の位置があうように、LEDユニットをソケットに取付けてください。
- スリーブを右にねじ込みながら本体へ確実に取付けてください。
- 器具・ユニット取付後に点灯試験をしてください。

4

- 取付が完了しましたら各部のネジが完全に固定されていることを確認してください。



※照明器具の取扱い詳細は、器具に付属している説明書をご覧ください (LED86900S)

※取付下地に適合したビス等を使用してください。

保守・点検

- 6ヶ月に1回程度、清掃および点検をおこなうことをおすすめします。点検は次の項目に基づいて行ってください。

《点検事項》

- 正常に点灯しますか。
 - 取り付け部、各部品の異常なガタつき、ゆるみはありませんか。
 - プラスチック部品などに、ヒビ、割れ、変形などが発生していませんか。
- ※不明な点および異常を感じた場合は、速やかに電源を切って、販売店工事店に相談ください。

《清掃》

- 器具やランプにホコリがつくと、明るさを損なうばかりでなく、器具自体の寿命が短くなる場合があります。
- ステンレスは傷、ヨゴレ、鉄さび等が原因で錆が発生する場合がありますのでご注意ください。

ご使用方法

- 点灯・消灯は、スイッチで操作してください。または、自動点滅器をご使用ください。

保証期間

- 商品到着後、すみやかに検品をお願い致します。本体に傷、付属品の不備などがございましたら、商品到着後 10 日以内にご連絡ください。
- 保証期間は商品のお買い上げ後 1 年間となります。

販売元・お問合せ窓口

セキスイデザインワークス株式会社 商材営業部

〒162-0842

東京都新宿区揚場町 1-21 飯田橋升本ビル 7F

TEL 03-6685-7070 FAX 03-6685-7075