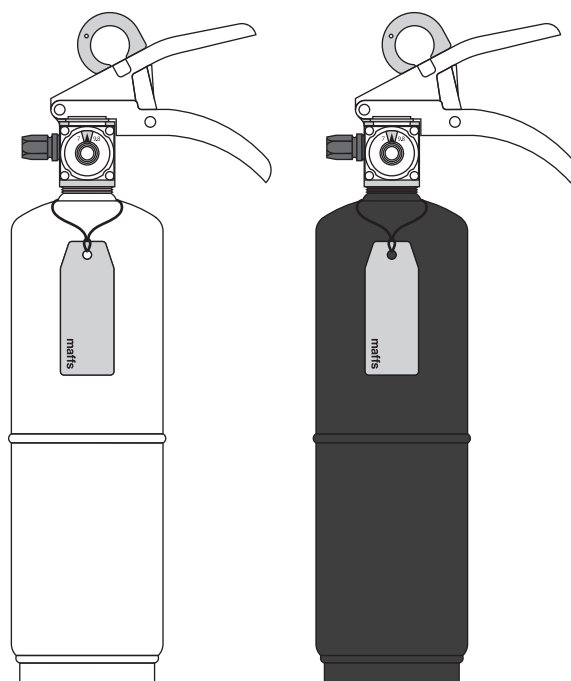


VF1HAMW : White  
VF1HAMB : Black



## + 住宅用消火器 使い方ガイド



# もくじ



防災をライフスタイルに。






この度は、+maffsの+ 住宅用消火器をお買い求めいただき、誠にありがとうございます。  
本ガイドでは、お客様に安心してご使用いただくために、お取扱い方法を説明しています。  
安全、確実にご使用いただくために、本ガイドに沿って、正しくご使用ください。  
お読みになった後は、大切に保管してください。  
必要なときにお読み返してください。

	安全上のご注意	2 ページ～
1	消火器について	4 ページ
2	使用期限について	5 ページ
3	適応火災について	5 ページ
4	設置について	6 ページ
5	使い方について	7 ページ
6	点検について	8 ページ
7	維持・管理について	9 ページ
8	使用後について	9 ページ
9	保証期間について	10 ページ
10	お問い合わせ	10 ページ

消火器は初期消火の器具です。消火範囲に限りがあります。  
消火できなかったことによる人的、物的損害などについての補償、賠償は、ご容赦願います。

## 表示の意味

本ガイドでは、次のような表示をしています。表示の内容をよく理解してから、お読みください。

	危険	死亡または重傷などを負う危険が切迫して生じることが想定される内容です。
	警告	死亡または重傷などを負う可能性が想定される内容です。
	注意	傷害を負う可能性、または物的損害が発生する可能性が想定される内容です。
-----		
	行為を「禁止」する記号	絶対にしないでください。
	行為を「強制」する記号	必ず実行してください。



## 安全上のご注意

必ずお守りください

- 消火器は圧力容器です。ガスの圧力により消火薬剤を放射します。
- 叩いたり、落としたり、強い衝撃などを与えないでください。
- 誤った使い方をすると、破裂などにより、重大な人身事故が発生することがあります。
- 正しく安全にご使用ください。



### 危険

#### 破裂などにより人身事故のおそれあり

死亡または重傷などを負う危険が切迫して生じることが想定される内容です。

- ⊖ 錆、傷、変形、キャップのゆるみのあるものは絶対に使用しないでください。  
消火器を作動したとき、錆や傷などにより、弱くなった部分が圧力により破裂し、人身事故が発生するおそれがあります。「使用期限の終了年」以内であっても、絶対に使用しないでください。  
また、訓練用としても使用しないでください。
- ⊖ 分解しないでください。  
分解・修理・改造により破裂することがあります。  
ご不用になった消火器を処分される場合は、当社のお客様相談室にお問い合わせください。
- ⊖ 消火器を直接、火の中に投げ込んだり、熱湯や熱風をかけて加熱しないでください。  
容器内の圧力が高くなり、破裂することがあります。



### 警告

#### 破裂などにより人身事故の可能性あり

死亡または重傷などを負う可能性が想定される内容です。

- ⊖ 腐食しやすい場所に設置しないでください。  
湿度の高い所への設置や、水・油・調味料（塩・醤油・味噌など）の付着で劣化し、破裂することがあります。  
水などがかからない、湿気の少ない、風通しの良い所に設置してください。  
また、潮風や雨風にさらされる場所には設置しないでください。
- ⊖ 濡れた床や地面に直接置かないでください。  
腐食の原因になります。
- ⊖ 使用温度範囲を超える場所には設置しないでください。  
容器内の圧力が高くなり、危険をとまいません。
- ⊖ 電気器具の近くでは床や壁に飛び散った消火薬剤には触れないでください。  
電気火災適応の強化液（中性）消火器であっても、消火薬剤に通電性があります。  
床や壁に飛び散った消火薬剤に触れると、感電することがあります。
- ❗ 定期的（半年ごと）に点検を実施してください。  
消火器の点検をしなかったことにより、火災のとき、消火器が使用できないことがあります。  
点検方法については、8ページの「6. 点検について」を参照してください。
- ⊖ 「使用期限の終了年（製造後約5年）」を過ぎたものは、使用しないでください。  
「使用期限の終了年」を過ぎた消火器は、経年劣化などにより破裂事故につながる可能性があります。  
また、「使用期限の終了年」以内であっても、設置条件により不具合が生じる場合があります。  
「使用期限の終了年」を過ぎたものは、新しい消火器と交換してください。



## 警告

### 人身事故のおそれあり

死亡または重傷などを負う可能性が想定される内容です。

#### ❗ 避難経路を確保しながら消火してください。

無理な消火活動を続けず、避難経路を確保しながら消火してください。

また、火災により発生した煙やガスは、人体に有害です。絶対に吸引しないようにしてください。

#### ⊘ 消火作業中は、火元に近づきすぎないでください。

火元から 3m 以上離れてから放射を開始してください。近づきすぎると火傷のおそれがあります。

天ぷら油火災の消火は、火元から 2m 以上離れたところから、鍋の中に消火薬剤が入るように操作し、全量放射してください。鍋から近いと放射の勢いで油が飛散し、火傷のおそれがあります。

#### ⊘ 人に向けて消火薬剤を放射しないでください。

消火薬剤により、呼吸困難や失明などの危害が発生することがあります。

消火薬剤が目や皮膚にかかったときは、すぐに水洗いしてください。

異常を感じる場合は、医師の診察を受けてください。

#### ⊘ 消火器をみだりに捨てたり、放置しないでください。

放置された消火器を誤って使用されると破裂することがあります。

ご不用になった消火器は、そのまま放置しないでください。

消火器を処分される場合は、当社のお客様相談室にお問い合わせください。



## 注意

傷害を負う可能性、または物的損害が発生する可能性が想定される内容です。

#### ❗ 日頃から使用方法を確認しておいてください。

消火器は人が操作して初期消火を行う器具です。

日頃から操作方法などは、よく確認しておいてください。無理な消火作業を続けることはやめましょう。

#### ❗ ラベルに表示されている「適応火災」を確認してください。

消火器には火災の種類に対して適・不適があります。

火災の大きさ、消火の時期、適応火災の違いなどにより、消火できないことがあります。

5 ページの「3. 適応火災について」をよくお読みいただき、適切な消火器を設置してください。

#### ⊘ 消火器のためし放射は絶対にしないでください。

ためし放射や一度操作したものは使用できません。

住宅用消火器は再充電ができない構造となっています。新しい消火器と必ず交換してください。

#### ⊘ 使用温度範囲以下になる場所には設置しないでください。

使用温度範囲以下となる場所では満足な性能が得られません。

また、消火薬剤が凍り、放射できないことがあります。

#### ❗ 幼児の手が届かないところに設置してください。

幼児のいたずらによって消火薬剤を放射されると、大けがをすることがあります。

幼児の手にふれないところに設置してください。

#### ❗ 消火器を転倒・落下しないようにしてください。

地震や振動で消火器が転倒・落下しないところに設置してください。

また、上からの落下物で損傷しないところに設置してください。

#### ❗ 指示圧力計の針が緑色範囲 (0.7 ~ 0.98MPa) 外にあるものは使用できません。

指示圧力計の針が緑色範囲外にある場合は、当社のお客様相談室にご連絡ください。

#### ❗ 消火器は大きく傾けずに使用してください。

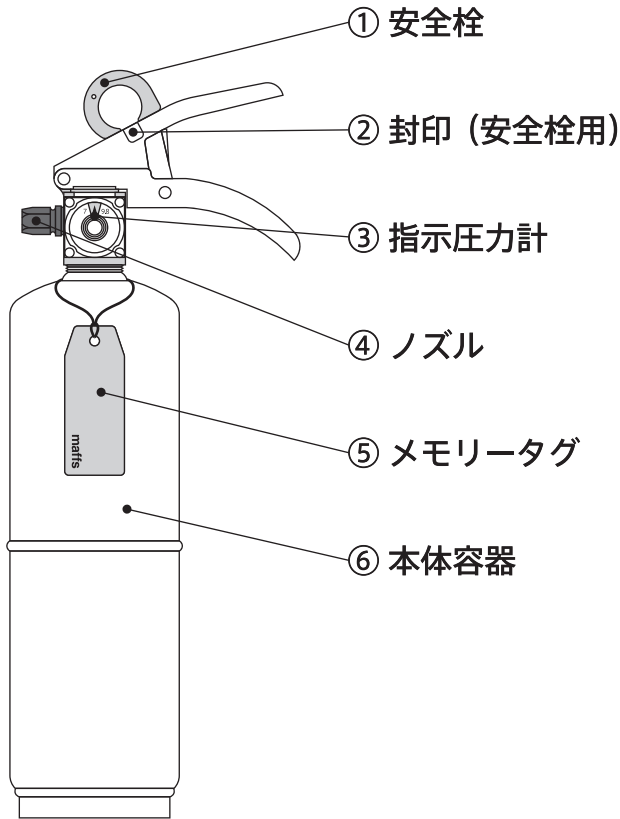
消火器を傾けて使用すると、消火薬剤が十分に放出されません。30度以上傾けて使用しないでください。

# 1

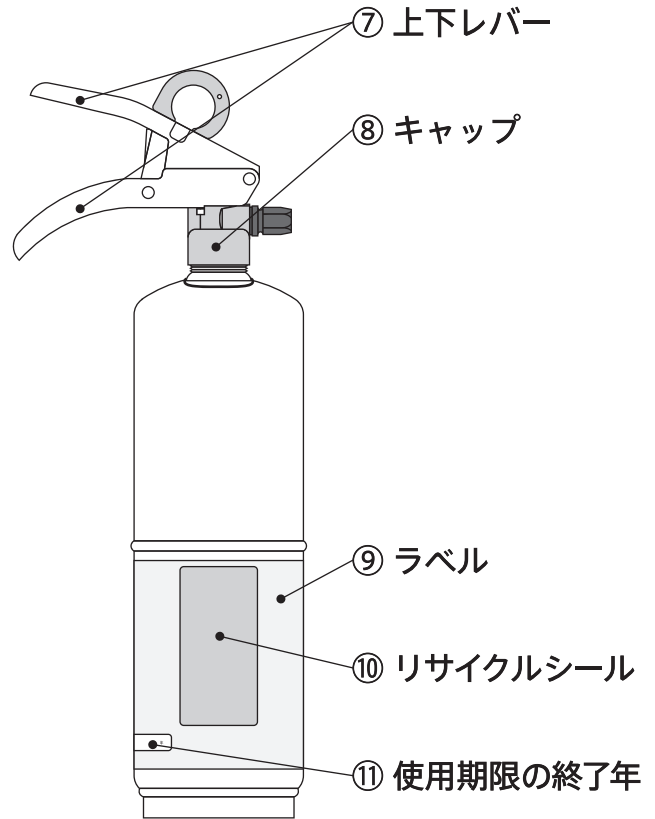
## 消火器について

+ 住宅用消火器について知ろう！

### 各部の名称



正面



背面

### 仕様

消火器の区分	住宅用強化液 (中性) 消火器・蓄圧式
型式番号	消第 30 ~ 18 号
消火薬剤	強化液 (中性) 1.0L
適応火災	普通火災・天ぷら油火災・ストーブ火災・電気火災
使用温度範囲	-20℃~+40℃
総質量	約 2.2kg
外形寸法	H375×W145×D85 [mm]
放射時間	約 12 秒
放射距離	4 ~ 6m

⊗ 消火薬剤は、飲み物ではありませんので故意に口に入れないでください。

本商品の消火薬剤は、安全性の高い食品原料を使用しています。

人体に対し有害性や毒性はほとんどありませんが、故意に口に入れないでください。

# 2

## 使用期限について

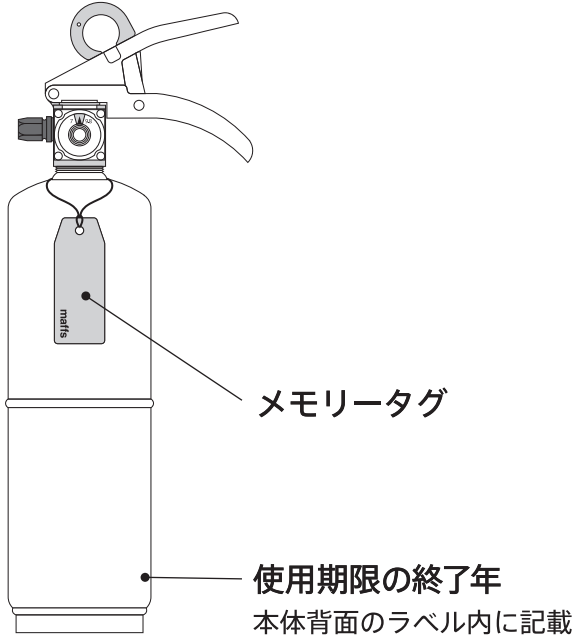
いつまで使えるか確認しよう！

❗ 消火器には使用期限があります。ご確認ください。

+ 住宅用消火器のメモリータグの裏面には、使用期限の記入欄があります。

「購入」には購入した年月を、「期限」には消火器本体に記載の「使用期限の終了年」をご記入ください。

「使用期限の終了年」を過ぎたものは、新しい消火器と交換してください。



### 記入例



メモリータグ裏面

※本商品の使用期限は製造後約5年です。

# 3

## 適応火災について

どのような火災に使用できるか  
確認しよう！

❗ お求めいただいた消火器が、設置場所で想定される火災の種類に適応しているか、  
ご確認ください。

消火器の本体背面のラベル内に、適応する火災の種類を表示しています。

実火災における消火規模を限定するものではありません。

### 火災の種類



#### 普通火災

木材・紙・繊維などが  
燃える火災



#### 天ぷら油火災

大豆油などが燃える火災



#### ストーブ火災

石油ストーブの灯油の  
引火によって燃える火災



#### 電気火災

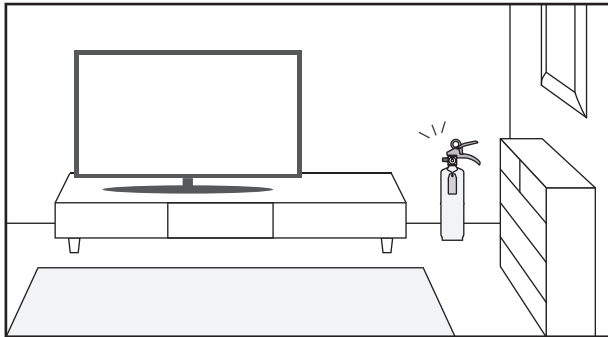
電気設備のショートなど  
による火災

# 4

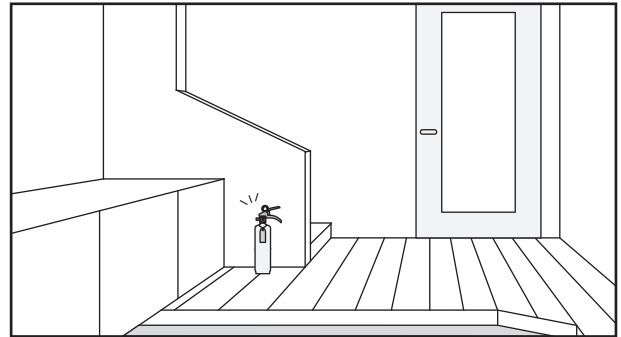
## 設置について

家族みんなが見えるところに置こう！

### 設置例

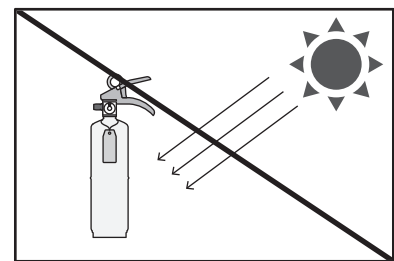
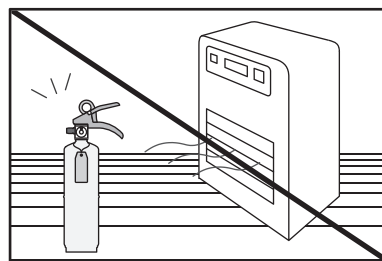
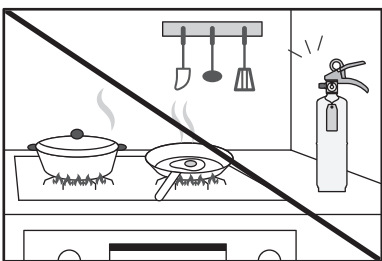


リビング

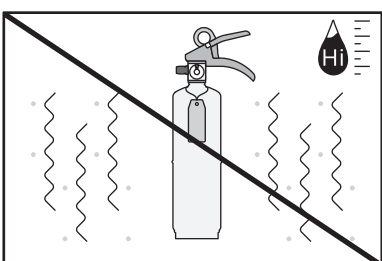


玄関

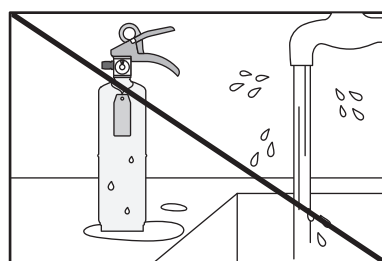
- ❗ 消火器は、梱包箱から取り出して設置してください。
- ❗ 通行や避難するときに邪魔にならない・使用するとき簡単に持ち出せる場所に設置してください。
- ❗ 設置の際は、シートなどを用いて、消火器が直接装飾品などに触れないようにしてください。消火器の金属部や塗装部が、床や壁、その他装飾品に接触することにより、変色や変質、損傷させるおそれがあります。
- ❗ 消火器は、使用温度範囲内（ $-20^{\circ}\text{C}$ ～ $+40^{\circ}\text{C}$ ）の環境に設置してください。
- ❗ 幼児の手が届かないところに設置してください。
- ❗ 地震や振動で消火器が転倒・落下しないところに設置してください。  
転倒や落下した消火器は、当社のお客様相談室にお問い合わせいただき、機器点検・整備などの処置をしてください。
- ❗ 上からの落下物で損傷しないところに設置してください。
- ❗ 消火器を車両に設置する場合は、「自動車用消火器」をご使用ください。
- ⊘ 下記の場所に設置しないでください。



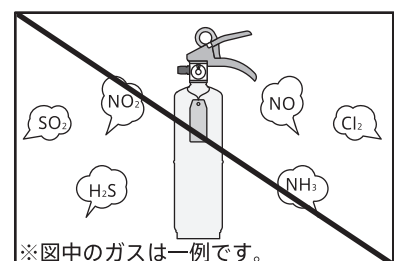
高温の場所（ガスコンロ、ストーブなどの発熱器具の付近、直射日光の当たる場所など）



湿気の多い場所



水しぶきのかかる場所



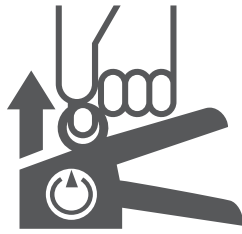
※図中のガスは一例です。

腐食性ガスが発生する場所

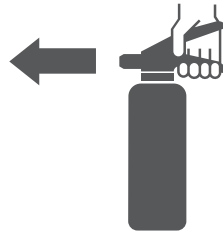
# 5

## 使い方について + 住宅用消火器の使い方を学ぼう！

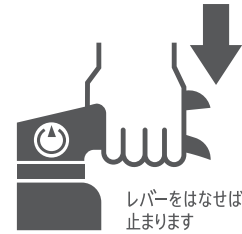
**基本操作** 消火器の使用方法にもとづき、正しくご使用ください。



1. 安全栓を引き抜く



2. ノズルを火元に向ける



3. レバーを強くにぎる

- 安全栓を抜いて、上下レバーをにぎると、消火薬剤をすぐに放射します。
- 力が弱い人は、消火器を床に置き、ノズルを火元に向けて、上からレバーを強く押してください。
- 放射中にレバーを離せば、放射が止まります。

- ❗ 持ち運ぶときは、黄色の安全栓を持たずに、下レバーを持ってください。
- ⊘ 上下レバーをにぎったままで、安全栓を抜かないでください。
- ❗ 上下レバーをにぎるときに、手や指をはさまないように注意してください。
- ⊘ 消火器は 30 度以上傾けて使用しないでください。  
消火器を傾けると消火薬剤が十分に放出されません。
- ⊘ 消火器のためし放射は絶対にしないでください。  
少しでも放射した消火器は使用できません。新しい消火器と交換してください。
- ❗ 屋外での消火は風上よりおこなってください。  
近づきすぎると火傷のおそれがあります。
- ❗ 火元から 3m 以上離れてから放射を開始し、炎の根元を手前から掃くように、消火器を左右に振りながら放射し、順次前方に進んで消火してください。  
近づきすぎると火傷のおそれがあります。
- ❗ 天ぷら油火災の消火は、火元から 2m 以上離れたところから、鍋の中に消火薬剤が入るように操作し、全量放射してください。  
鍋から近いと放射の勢いで油が飛散し、火傷のおそれがあります。
- ⊘ 火災によって発生した煙やガスは、人体に有害です。絶対に吸引しないでください。
- ❗ 逃げ道を確保しながら消火してください。
- ❗ 火元に向けて、最後まで消火薬剤を放射してください。  
一度消火しても、また火がつくことがあります。
- ❗ 被害を最小限に食い止めるために、早めに 119 番通報してください。  
無理な消火作業を続けることによって、火災の拡大を引き起こします。  
周囲の人に声をかけ、応援を求めるよう心掛けてください。
- ❗ 消火後は、必ず火元を確認してください。  
おき火が残っていたり、油やガスが漏れていることがあります。
- ❗ 消火後は、ガスの元栓、電源をすぐに切ってください。



# 6

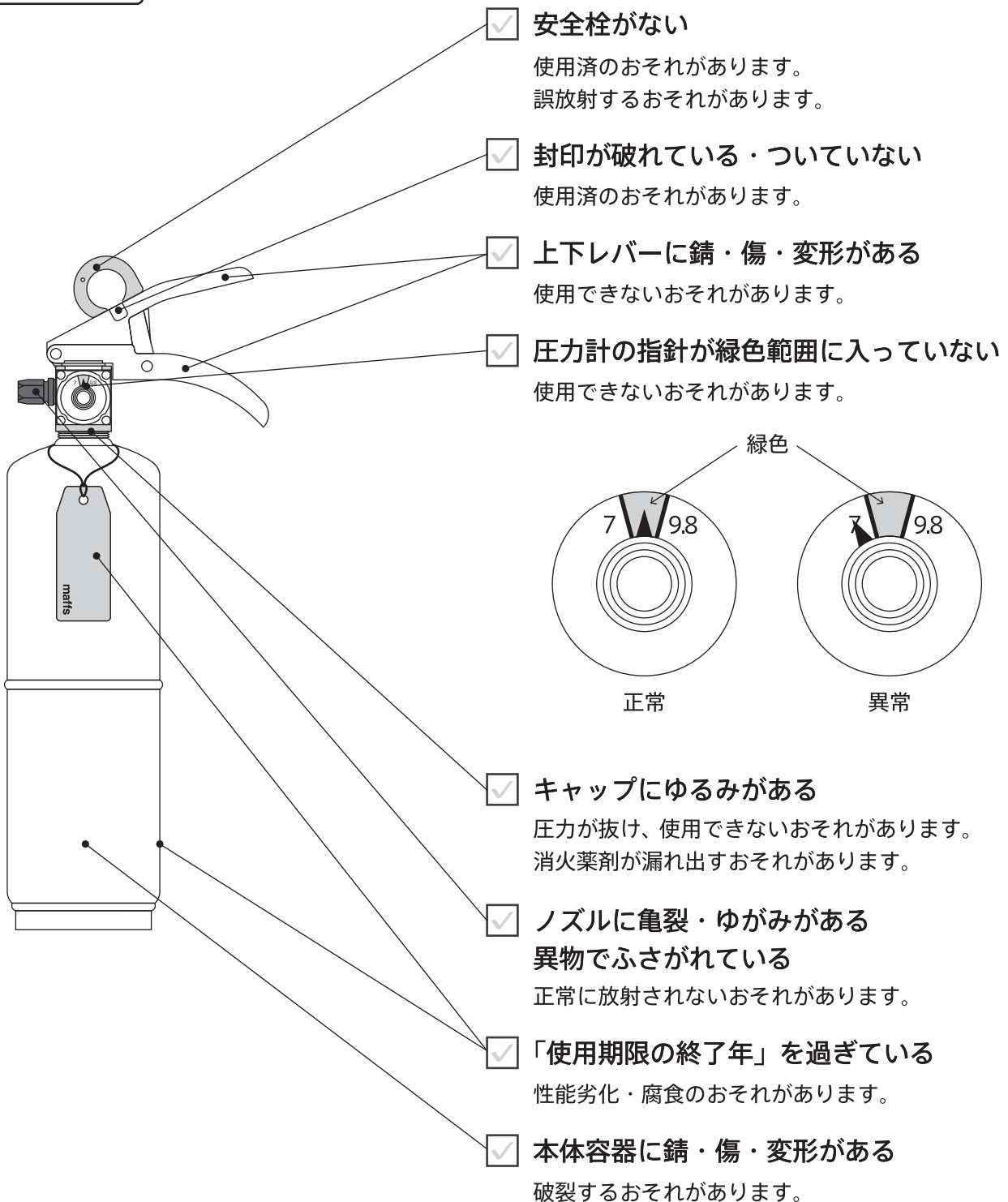
## 点検について

定期的に点検しよう！

❗ 半年ごとに、外観点検を実施してください。

下記の項目で異常がある場合は、当社のお客様相談室にご連絡ください。

### 点検ポイント



# 7

## 維持・管理について

日頃から手入れしよう！

- ⊗ 黄色の「安全栓」は誤作動を防ぐためのものです。使用時以外に絶対に抜かないでください。
- ⊗ 分解・修理・改造は絶対にしないでください。  
消火器は圧力容器です。分解・修理・改造により、破裂することがあります。
- ⊗ 消火器のネジなどをゆるめないでください。  
消火器の部品（キャップ・ノズルなど）をゆるめたりすると破裂事故につながる可能性があります。
- ❗ 消火器を柔らかい布で、時々掃除してください。  
水・油・調味料（塩・醤油・味噌など）、ほこりなどが付着していると、腐食などで劣化し、長く使用できません。汚れた時は固く絞った布でふき、乾いた布で仕上げてください。
- ⊗ 掃除するときに、有機溶剤（ベンジン・シンナー・ガソリン）や中性洗剤等を絶対に使用しないでください。
- ⊗ 「リサイクルシール」は、はがしたり、損傷したりしないでください。  
ご不用になった消火器を処分する際に必要となります。
- ❗ 「使用期限の終了年」を確認してください。  
「使用期限の終了年」を過ぎた消火器は使用せず、新しい消火器と交換してください。
- ❗ 定期的に点検を実施してください。  
半年ごとに8ページの「6.点検について」の項目を参照し、外観点検を実施してください。
- ❗ 異常が見つかったときは、すみやかに当社のお客様相談室にご連絡ください。

# 8

## 使用後について

使い終わったら正しく捨てよう！

- ❗ 消火薬剤がかかった器物は、すぐに掃除してください。  
飛散した消火薬剤をそのまま放置しておくと、カビや金属類の腐食、塗装面を変質させるおそれがあります。  
また、電気器具などは絶縁を低下させることがあります。  
掃除をするときは、換気しながら、マスクやゴム手袋などの保護具を着用してください。  
よく水洗いし、水洗いできないものは、水で濡らした雑巾でよくふき取ってください。
- ❗ 消火薬剤がかかった電気機器は、電源を遮断してから掃除してください。  
電気絶縁性が低下していることがあります。専門の業者に点検を依頼してから、通電してください。
- ❗ 消火器は、法に従って廃棄処分してください。  
ご不用になった消火器を処分される場合は、当社のお客様相談室にお問い合わせください。  
消火器を不法に捨てたり、放置すると法律で罰せられます。
- ⊗ 住宅用消火器は再充てんできません。  
この消火器は住宅専用の消火器で、再充てんできない構造になっています。  
「使用期限の終了年」を過ぎたものや、ご使用後は、新しい消火器と交換してください。

# 9

## 保証期間について

- 保証期間はご購入日から1年間です。
- ご購入されたことを証明できるもの(レシート、送り状等)は、大切に保管してください。お客様が、商品の保証を受けられるときに必要です。
- 本ガイドに従った使用状態において、保証期間内に不具合を生じた場合は、無償で新しい商品とお取替えいたします。
- +maffs brand websiteにて、会員登録、および消火器の本体に記載された「製造年」、「使用期限の終了年」、「製造番号」をご登録いただいた場合、商品の保証期間を1年延長し、ご購入から2年間保証します。



+maffs brand website ログインページ  
<https://www.maffs.jp/p/login>  
左記の2次元コードもご利用いただけます。

# 10

## お問い合わせ

- ご質問やご不明なことがございましたら、当社のお客様相談室にお問い合わせください。

お客様相談室

TEL 0120-98-2206

(平日 9:00 ~ 12:00/13:00 ~ 17:00, 土日祝休)

- +maffs brand website からもお問い合わせいただけます。



+maffs brand website お問い合わせフォーム  
<https://www.maffs.jp/blog/contact/>  
左記の2次元コードもご利用いただけます。

- 製造元

モリタ宮田工業株式会社

〒253-8588 神奈川県茅ヶ崎市下町屋1-1-1