

# チャールストーンローズピラーR32

取扱説明書

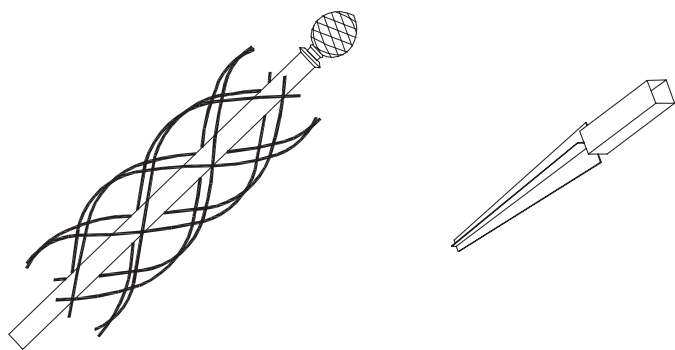
## はじめに

この度は、チャールストーンローズピラーR32をお買い上げいただき誠にありがとうございます。  
商品到着後、すみやかに検品をお願い致します。本体に傷、付属品の不備などがございましたら  
商品到着後10日以内にご連絡下さい。

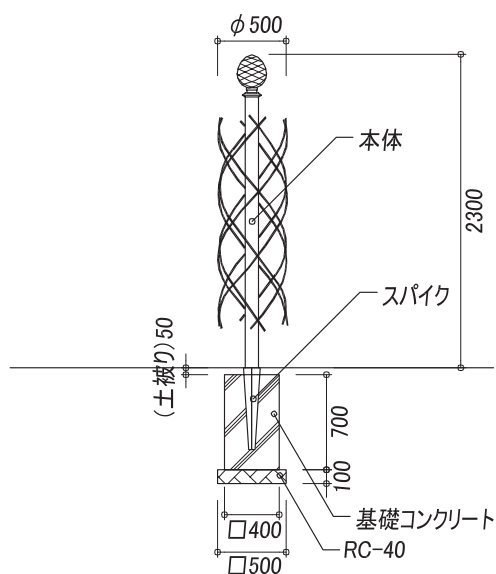
## パーツ一覧

全部揃っているか最初にご確認下さい。

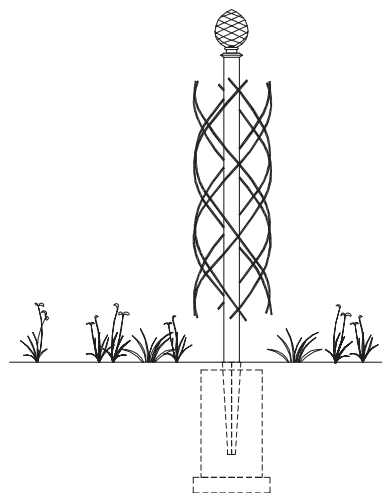
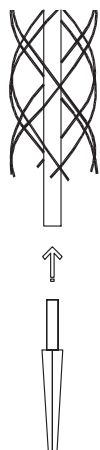
本体	1基	スパイク	1個
----	----	------	----



## 基本仕様



## 取付方法



1 本体にスパイクを組み込みます。

2 立ち上げ基礎に固定し、完了です。

使用上の注意と  
保障期間に  
ついて

- 本体はメッキ処理をしてありますが、さびが発生することがあります。
- 本体に必要以上の荷重をかけないようにして下さい。
- 地盤が軟弱な場合は、よく締め固めてから施工してください。

保証期間

○保証期間は商品の **お買い上げ後 1 年間** となります。

販売元  
お問い合わせ窓口

セキスイエクステリア株式会社 資材営業部  
〒162-0824 東京都新宿区揚場町 1-21 飯田橋升本ビル 7F  
TEL 03-6685-7070