

# オベリスクII R4

取付説明書

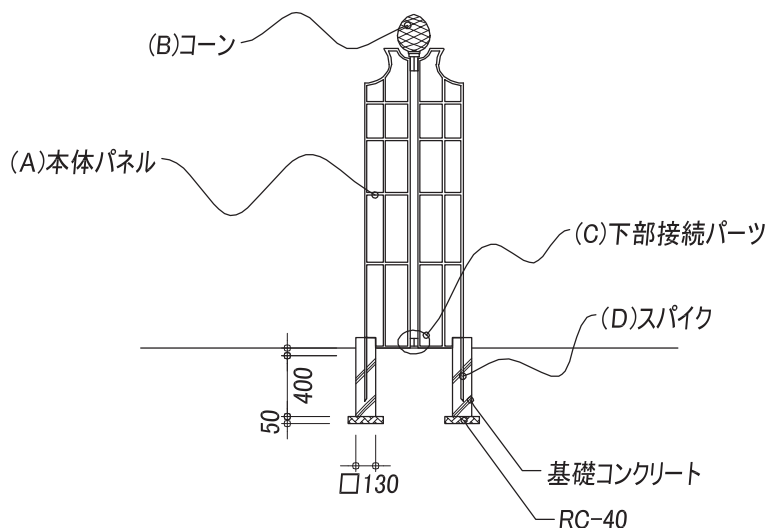
## はじめに

この度は、オベリスクII R4をお買い上げいただき誠にありがとうございます。  
商品到着後、すみやかに検品をお願い致します。本体に傷、付属品の不備などがございましたら  
商品到着後10日以内にご連絡下さい。

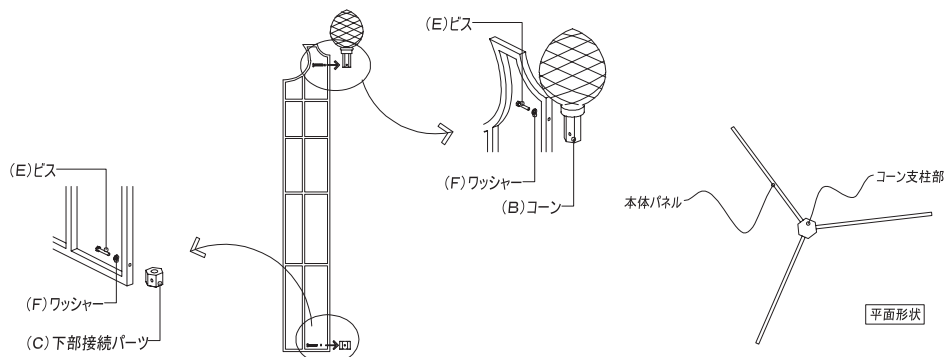
## 付属品一覧表

|       |    |     |    |         |    |
|-------|----|-----|----|---------|----|
| 本体パネル | 3枚 | コーン | 1個 | 下部接続パーツ | 1個 |
| スパイク  | 3個 | ビス  | ?個 | ワッシャー   | ?個 |

## 商品仕様



## 取り付け方法



1 1枚目の本体パネル (A) を用意。  
上端部、下端部それぞれ、コーン (B) と下部接続パーツ (C) を固定します。

2 同様に、ほかの2枚の本体  
パネルを接続します。(コー  
ン部・下部接続パーツ共)

3 本体パネルの下に、スパイク (D) を差込みます。  
(×3本)

4 立ち上げ、基礎に固定し完了です。

**保障期間に  
ついて**

- 本体はメッキ処理をしてありますが、さびが発生することがあります。
- 本体に必要な以上の荷重をかけないようにして下さい。
- 地盤が軟弱な場合は、よく締め固めてから施工してください。

**保証期間**

○保証期間は商品の **お買い上げ後 1 年間** となります。

**販売元  
お問い合わせ窓口**

セキスイエクステリア株式会社 資材営業部  
〒162-0824 東京都新宿区揚場町 1-21 飯田橋升本ビル 7F  
TEL 03-6685-7070