

プランツサポート

取扱説明書

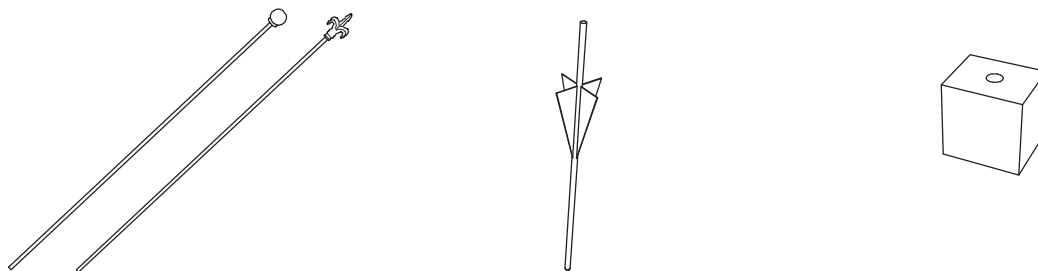
はじめに

この度は、プランツサポートをお買い上げいただき誠にありがとうございます。
商品到着後、すみやかに検品をお願い致します。本体に傷、付属品の不備などがございましたら
商品到着後10日以内にご連絡下さい。

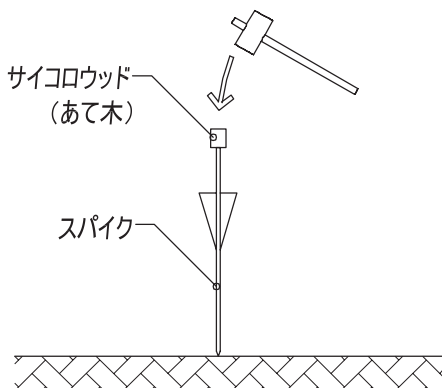
パーツ一覧

全部揃っているか最初にご確認下さい。

本体	2個	スパイク	2個	サイコロウッド	2個
----	----	------	----	---------	----

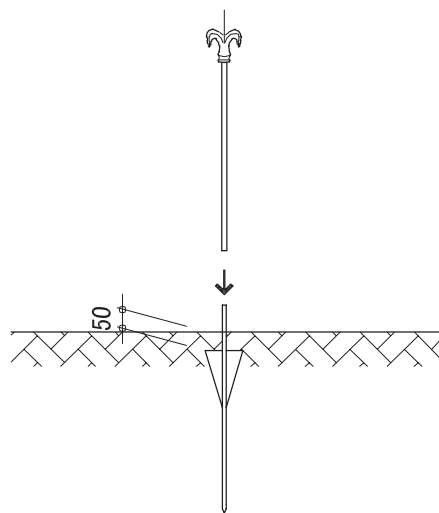


取付方法



- 1 土壌が固い場合は付属のサイコロウッドをあて木にして打込んでください。

※ スパイクは亜鉛メッキ加工を施してあります。金槌等で直接スパイクを打込むとメッキが剥がれ、
※ さびの原因となりますので、必ずあて木をした上で打込んで下さい。



- 2 プランツサポート本体をスパイクに差込み、設置し完了です。

使用上の注意と
保障期間に
ついて

- 本体はメッキ処理をしてありますが、さびが発生することがあります。
- 本体に必要以上の荷重をかけないようにして下さい。

保証期間

○保証期間は商品の **お買い上げ後 1 年間** となります。

販売元
お問い合わせ窓口

セキスイエクステリア株式会社 資材営業部
〒162-0824 東京都新宿区揚場町 1-21 飯田橋升本ビル 7F
TEL 03-6685-7070