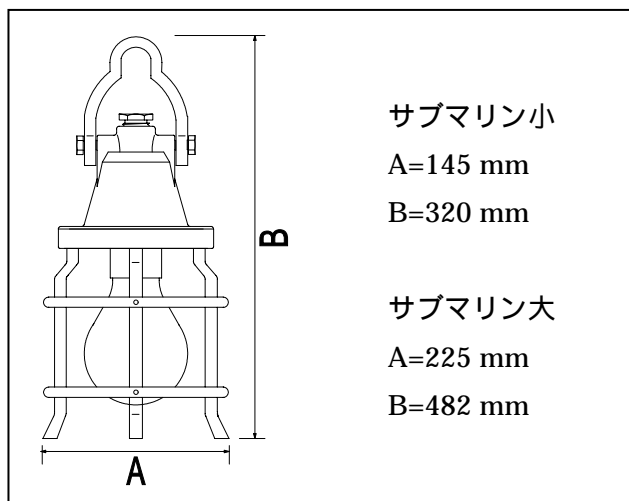
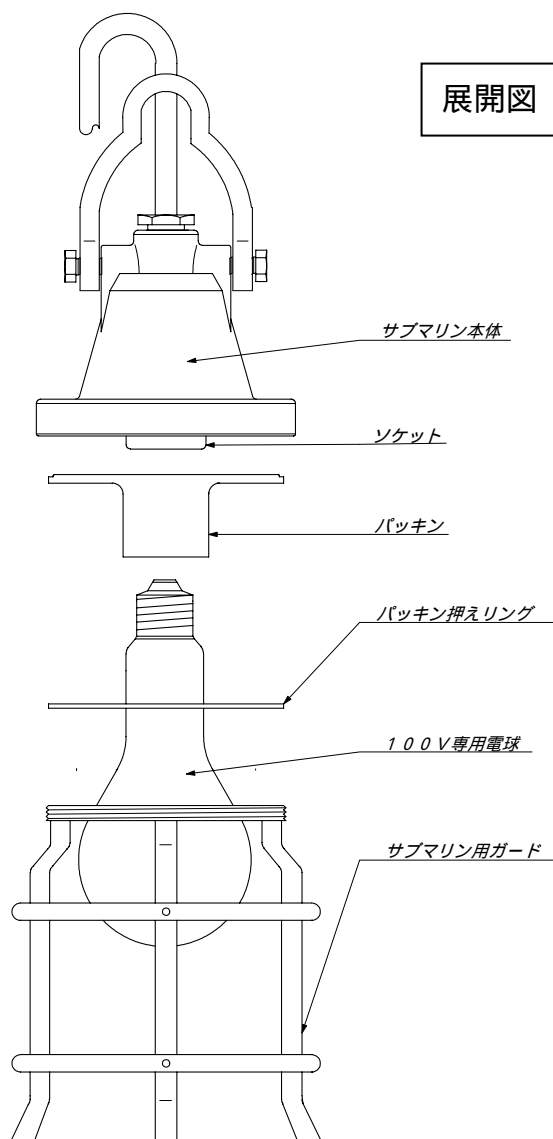


サブマリン 取扱説明書

屋内/屋外兼用型・船舶照明器具

□ 各部の名称



◇ 使用方法

重量がサブマリン小=約 4kg サブマリン大=約 9kg あります。吊してご使用になる場合は器具の重量に耐えうる取付部の強度を確保して下さい。

⚠ 取付部の強度が不十分な場合、落下の原因となります。

電線コードで本体を吊るしたり、電線コードを持って持ち運びしないで下さい。

⚠ 電線内部での断線、電線挿入口からの浸水の原因となります。

据え置いてご使用になる場合はサブマリンが転がらないよう水平な面に置いてご使用ください。

⚠ 転倒して思わぬケガをしたり電球が破損する原因となります。

サブマリンのまわりを紙や布でおおったり、燃えやすい物に近づけないで下さい。

⚠ 火災の原因となります。

サブマリンを水中でご使用になる場合は点灯したまま高温の状態水中に入れるのではなく必ず器具を水中に入れてから点灯させて下さい。

⚠ 電球の破損及び感電の原因となります。

屋外や湿気の多い場所での設置について

本製品に対しブレーカ等の保護回路を必ず設けて下さい。屋外に電源が確保できない場合は必ず電気工事店にご相談下さい。屋内の電力調査を行った上で、屋外電源を確保する必要があります。

⚠ 接続不完全や容量オーバーの場合、火災の原因となります。

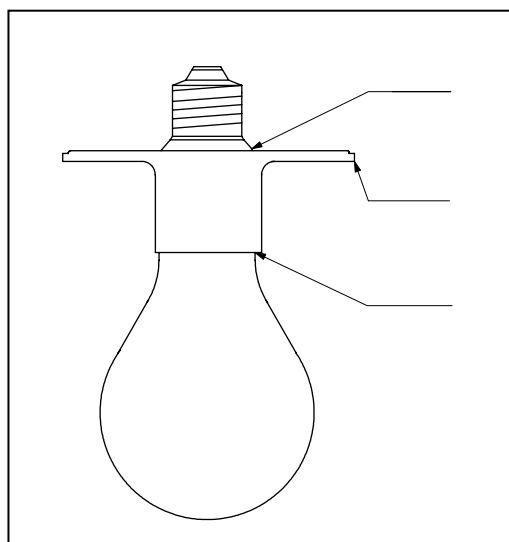
サブマリンをお買い上げいただき誠に有難うございました。

長く良好な状態でご使用いただけるよう ご案内申し上げますので、ぜひ御確認ください。

◆ 商品について

サブマリンは現在も現役で漁船の水中用集魚灯として夜間、海中に沈め点灯させ光りに集まる魚の習性を生かし集まってきたところを捕獲する漁ほうで使用されております。本体も潮の流れで流されないようにおもりがわりに重たくまた、使用する電球も 200W～3000Wまでの電球を本来使用しております。この水中灯をベースに使用ランプを一般でも使用できる電力消費量にアレンジしてこの商品が完成しました。

本体はブロンズ 鋳物と黄銅の銅合金(銅純度約 85%)総称して真鍮と呼びます、真鍮は腐食に強く半永久に使用できます。リサイクル素材としても評価の高い素材です。



◆ お手入れについて

- ⚠ ランプの交換は、必ず電源を切ってください。感電の原因となります。
- ⚠ 点灯中、消灯直後に器具に触れないで下さい。消灯後 20 分程経過後にランプ交換等をしてください。やけどの原因となります。
- ⚠ ランプ交換の際は必ず各サブマリンの専用電球をご使用ください。浸水・感電の原因となります。

ランプ交換は、電源を切りコンセントよりプラグを抜いてやけどの心配の無い事を確認后サブマリン用ガードを反時計方向へ回してガードを取外します。 展開図参照

ガードを外す時電球にガードが当たらないように注意して外してください。パッキン押えリングを外し電球にパッキンがついたままの状態を反時計方向へ回して取外して下さい。パッキンが器具にはりついている場合がありますのでその際は無理に外さずパッキンの端(図)をめくってください簡単に取外せます。次にパッキンを古い電球から外します。外す際に電球を落とさないよう注意し、先ほどと同様パッキンが電球にはりついている場合がありますので無理をせずにガラスに密着しているパッキンをめくり隙間をつくりスプレー式潤滑油のノズルなどを挿入し少量注入して外してください。(図)外したパッキンの油分を拭き取り交換する新しい電球の根元(図 から の間)に水を含ませた雑巾等で、軽く拭き水分をつけパッキンを装着してください。装着後余分な水分を拭き取ってください。電球のソケット部分はパッキンから完全に見えるように押し出して必ず装着してください。(図)パッキン付の電球をサブマリン本体のソケットに確実にねじ込み、パッキン押えリング/サブマリンガードの順番でガードを締めてください。

特に屋外での設置・水中での使用の場合は水が侵入しないようにしっかり締めつけて下さい。