

Grid Block グリッドブロック

Grid Block取扱説明書

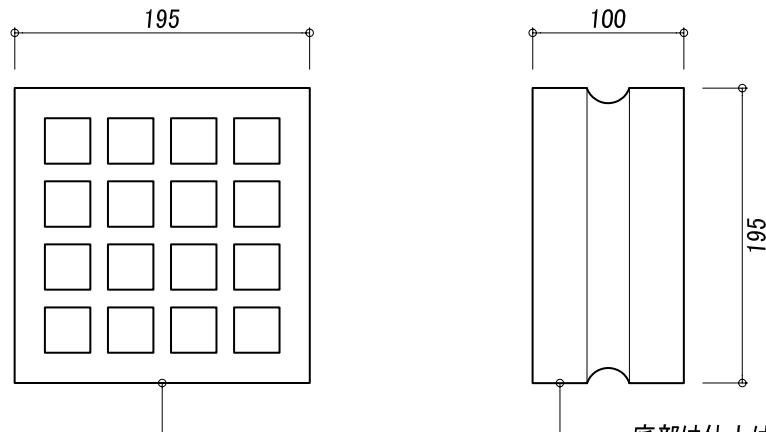
はじめに

この度は、Grid Blockをお買い上げいただき誠にありがとうございます。
商品到着後、すみやかに検品をお願い致します。Grid Block本体に傷、付属品の不備などがございましたら商品到着後10日以内にご連絡下さい。

付属品一覧表

Grid Block 本体	1個
---------------	----

寸法図および製品仕様

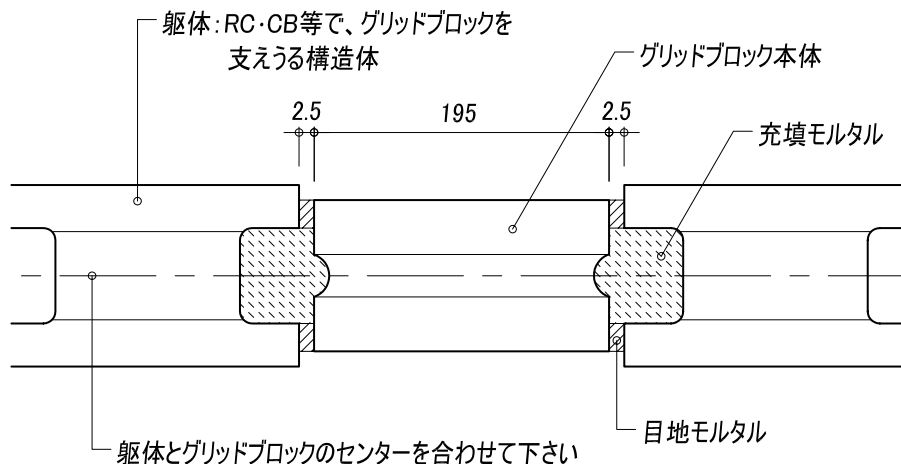


正面図

側面図

底部は仕上げてませんので、
ご注意ください

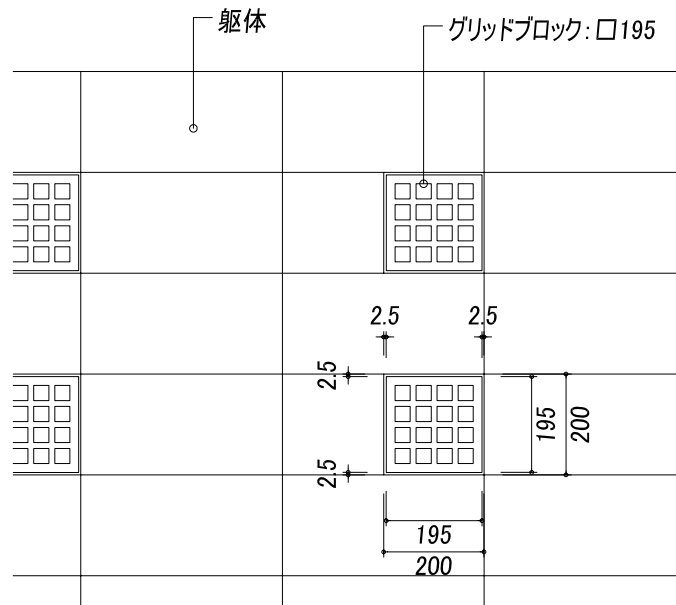
材質	白土
仕上げ	施釉(ブライト黒) or 無釉(白)

Grid Block
取付断面詳細図

躯体とグリッドブロックのセンターを合わせて下さい

断面図

Grid Block
取付正面詳細図
(参考図)



正面図



取付躯体はコンクリートなど、強度のある部材を前提としております。
取付部の強度が不足している場合には、崩落の原因となります。



グリッドブロックは連続して取り付けないで下さい。無筋構造となった場合は
崩落の原因となり、大変危険です。