

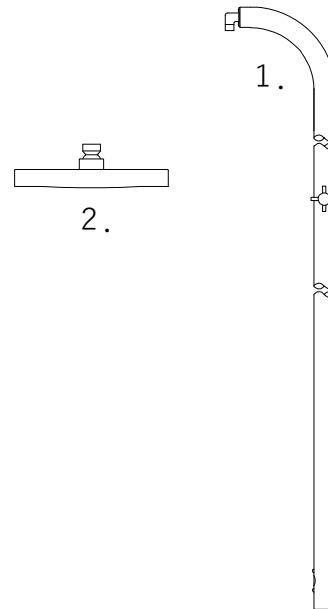
施工案内書

品名 スリムラインシャワー
品番 DBC10A

この度は「スリムラインシャワー」をご購入いただき、誠にありがとうございます。
施工の際は、この施工案内書をお読みの上、正しく設置をお願いいたします。

■ 納入品

1. スリムラインシャワー本体
2. シャワーヘッド エリサ



※ 納入品に不足・傷等問題がある場合は、商品到着後10日以内にご連絡ください。

■ 施工について

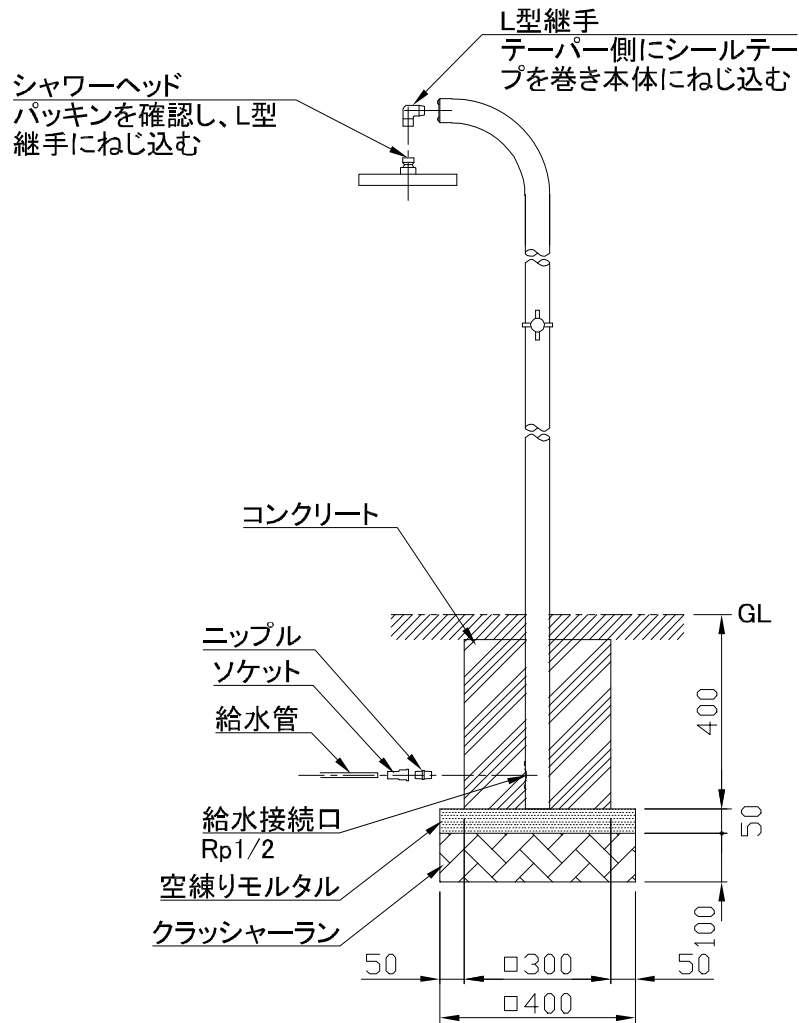
1. 本製品の設置工事はお住まいの地域の指定工事店にご依頼下さい。
2. 納入品一覧に記載のない物（配管部材・基礎工事用粉砕等）は別途ご用意下さい。
3. 本製品を危険と思われる場所や、通行の邪魔になるとと思われる場所への設置はおやめ下さい。
4. 本製品は耐火構造ではありませんので、火気に近い場所への設置は行わないで下さい。
5. 本製品に強い衝撃や荷重が加えられると破損する可能性がありますので、衝撃や荷重がかからないよう十分にご注意下さい。
6. 本製品は常温の水道水用です。
7. 本製品には凍結防止の仕組みはありません。またデザイン上断熱の仕組みもありません。凍結が懸念される地域でご使用の場合は、内部配管の水を抜く「水抜栓」の設置をお願いいたします。

本「施工案内書」は施工後、「取扱説明書」と共に施主様へお渡しください。

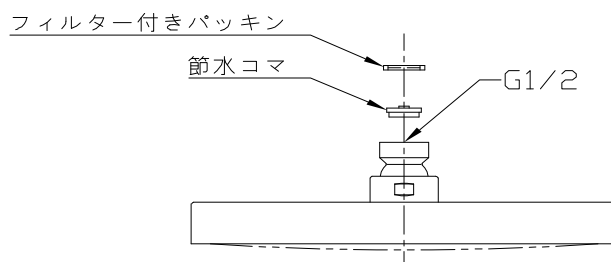
■ 参考施工図

1. 設置地盤は十分に転圧し、沈下等が起きないようにしてください。
2. 製品はモルタル等で確実に固定してください。
3. 通水確認後 管内の異物や汚れ除去のため、水を勢いよく出して下さい。
水を出す際は、蛇口先端の泡沫金具を外してください(泡沫金具にごみがたまるため)。

※この図を参考に現場状況にあった施工をお願いいたします。

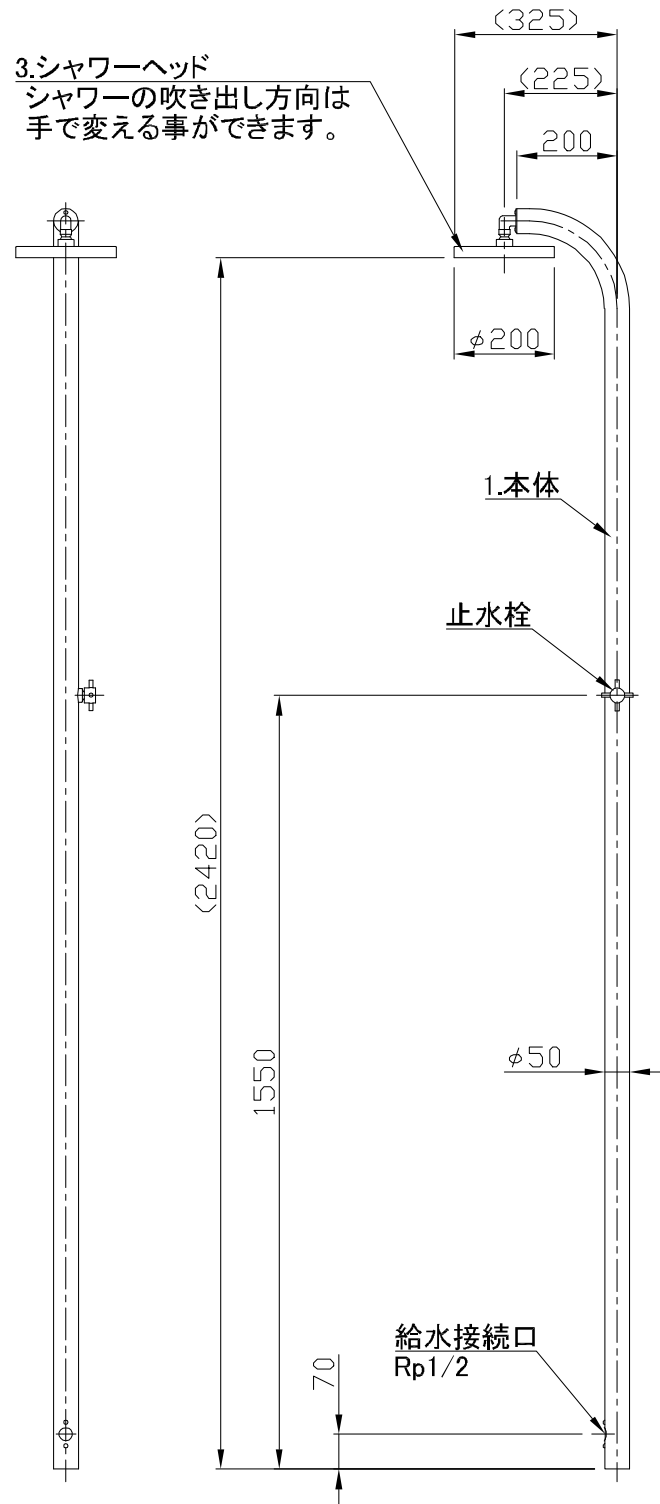


4. シャワーヘッドには、節水のための节水コマがついています。
水圧の低い地域ではシャワーの水の出が悪くなる場合があります。
そのような時は、节水コマを外してください。



本「施工案内書」は施工後、「取扱説明書」と共に施主様へお渡しください。

■ 寸法図



取扱説明書

品名 スリムラインシャワー
品番 DBC10A

この度は「スリムラインシャワー」をご購入いただき、誠にありがとうございます。
ご使用前には、この取扱説明書をお読みの上、正しくお使い下さい。

■ ご注意

1. 本製品は、壁面に固定してしようするよう設計されています。自立式ではありません。
壁面に十分固定されていることを確認の上ご使用ください。
2. 本製品は常温の水道水用です。

■ 絶対におやめください

1. 分解や改造は行わないで下さい。
2. 本製品は耐火構造ではありませんので、火気を近づけないで下さい。
3. 本製品を足場代わりに登らないで下さい。
4. 本製品の上に重量物を載せないで下さい。
5. 本製品をハンマーで叩く等、衝撃を与えないで下さい。

■ お手入れについて

末永くご使用いただくために、3～6ヶ月に一度程度のお手入れをお薦めいたします。

1. 柔らかい布に中性洗剤を含ませ、丁寧に拭いて下さい。
2. 表面を濡れた布で洗剤が残らないように拭き取って下さい。
3. 乾いた布で表面を拭いて下さい。
4. 金属たわしや研磨剤入り洗剤は、製品表面が傷つきますので使用しないで下さい。
5. 塩素入り洗剤、タイル洗浄剤、苛性ソーダも製品表面を傷つけますので使用しないで下さい。

■ 凍結予防のお願い

本製品には凍結防止の仕組みはありません。またデザイン上 配管に断熱加工がされておりません。
凍結が懸念される場合は、内部配管の水を抜く「水抜栓」の設置をお願いいたします。
最近、普段 温暖と言われる地域でも予想外の寒波が襲うことがあります。
また気温がプラスでも、風の強い日などは凍結することが知られています。
凍結破損を予防するには次のような方法があります。

1. 水抜栓の設置
2. 蛇口やシャワー本体にタオル等を巻いて断熱する。雨が降りそうな時は、タオルの上にビニール袋
などをかぶせておくと良いです。
3. 水をチョロチョロ出しておく。
4. 普段ホースリールを接続している場合は、蛇口から外しておく。

2～4は簡易的な方法です。厳しい寒さや設置条件などにより凍結する可能性があります。
確実な「1. 水抜栓の設置」をしていただけるようお願いいたします。

本「取扱説明書」は施工後、「施工案内書」と共に施主様へお渡しください。

■ 保証について

商品の保証期間は、お買い上げ後 1年 となります。但し、以下は保証範囲外となります。

- 1.凍結による製品故障・破損・不具合。
2. 消耗品の劣化。
- 3.不適切な設置、工事等に起因する故障や破損等の不具合。
- 4.不適切な使用、維持管理等に起因する故障や破損等の不具合。
- 5.分解、改造を行った場合。
- 6.火災、地震等自然災害、その他事故など、故障・破損・不具合の原因が製品以外にある場合。

■ お問い合わせについて

- 1.本製品に対するお問い合わせ等は、施工店様へお願いいたします。
- 2.本製品の故障や不具合発生時は、施工店様にご連絡下さい。