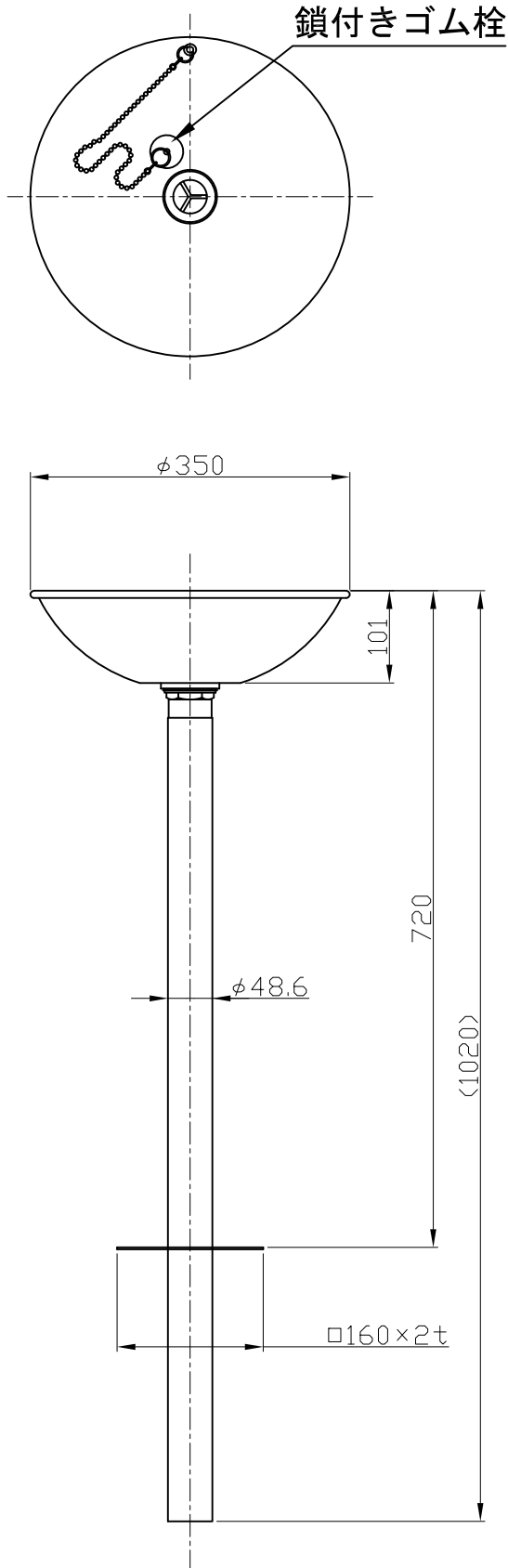


| 記号 | 改正理由 | 改正日 | 改正 | 検図 | 承認 |
|----|------|-----|----|----|----|
| | | | | | |
| | | | | | |
| | | | | | |



| | | | | | | | | | | | | |
|--|----|----|-----------|-----|----|----|----|------------|----|----|-----|-------------|
| | | 品番 | A2002-A02 | | | | 品名 | アールパンSスタンド | | | | |
| | 単位 | mm | 尺度 | Non | 製図 | 櫻井 | 検図 | 天笠 | 承認 | 佐藤 | 作成日 | 2021年04月26日 |