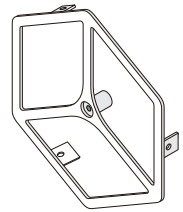


この度は、ウォールパズルをお買い上げいただき誠にありがとうございます。
商品管理には万全を期しておりますが、本書を参照のうえ検品をお願いいたします。
本体に傷、付属品の不備などがございましたら商品到着後10日以内にご連絡下さい。
保障期間は商品のお買い上げ後1年間となります。
(生産国：日本 材質・仕上：鉄・ナイロンコーティング仕上げ)

FLC01A(黒)
FLC01B(白)



納入品一覧 (箱)

本体 (5ヶ)

取付ビス (5本)

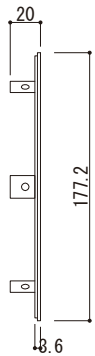
カールプラグ (5本)

結束バンド (10本)
(必要に応じてご使用ください)

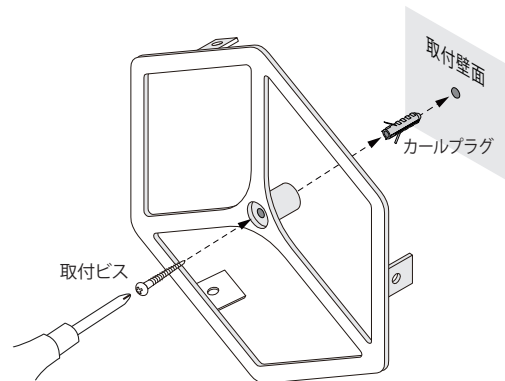
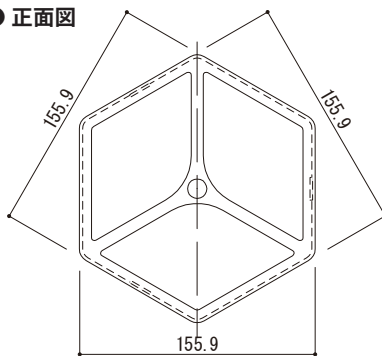
取扱説明書 (本書)

寸法図

● 側面図



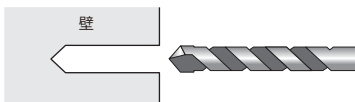
● 正面図



取付方法

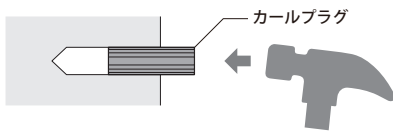
ビスとカールプラグを付属しておりますが、設置する壁面に合わせて、強度を確保できる適合ビスとカールプラグを御用意下さい。
壁面との設置に関しては、現場の壁面により適合取付部材が異なります。適用部材を使わず壁面から落下した場合は
補償は致しかねますのでご了承下さい。

● コンクリート、レンガ、ブロック等の、木部以外の壁面に取り付ける場合 (カールプラグを使用)



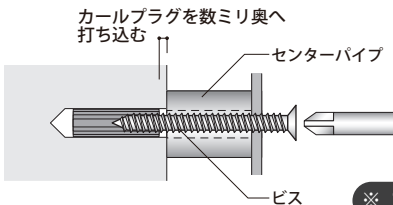
① 穴あけ (振動ドリル・充電式インパクトドライバー等の使用をお勧めします)

下穴の大きさは壁の材質により若干異なりますのでご注意ください。
穴あけ深さは付属のカールプラグ全長より深めにしてください。



② 打ち込み

カールプラグを打ち込む前に、穴の中の切粉は取り除いてください。
ハンマーでカールプラグを軽く打ち込んでください。
打ち込んだカールプラグはドライバー等を当てハンマーで数mm奥まで打ち込んでください。



③ ウォールパズルの取付 (充電式インパクトドライバー等の使用をお勧めします)

ドライバーを使い付属のビスで確実に固定します。
付属のビスで取付強度を確保できない場合・安全上問題がある場合は、
対応するビスをホームセンター等で別途お買い求めください。

※ 施工後、ウォールパズルが確実に固定されたか確認をしてください。取付があまりと事故の原因となります。

● 木部に取り付ける場合 (充電式インパクトドライバー等の使用をお勧めします)

- カールプラグは使用せず直接木部に付属のビスでしっかり固定してください。
薄い厚さの木板に取り付ける場合は、取付強度が弱まりますのでご注意ください。
- 付属のビスで取付強度を確保できない場合・安全上問題がある場合は、対応するビスをホームセンター等で別途お買い求めください。

※ 施工後、ウォールパズルが確実に固定されたか確認をしてください。取付があまりと事故の原因となります。

日常なお手入れ方法

表面を濡れた柔らかい布で綺麗に拭き取って下さい。

金属タワシ、研磨剤入り洗剤、タイル洗剤は使用しないで下さい。

未永くご使用いただくために、定期的なお手入れをお願い致します。

特に工場地帯でのススや鉄粉が付着しやすい場所や、海岸が近く潮風にさらされる場所では、お手入れをおこたると錆を誘発し、腐食やもらい錆を起こす場合があります。

- 1 柔らかい布でから拭きをしてください。
- 2 汚れがひどい場合は、柔らかい布に中性洗剤を含ませて丁寧に拭いてください。
- 3 表面を濡れた布で洗剤が残らないように拭き取ってください。
- 4 乾いた布で表面を完全に拭き取ってください。

※シンナー・ベンジン・みがき粉・タワシなどを使って清掃することは避けてください。
変色・キズ・塗装の剥離等の原因になります。

⚠ 注意

お手入れの際は、安全のため
必ずゴム手袋をお使いください。

本製品の保証について

- 保証期間は商品のお買い上げ日より1年間とします。
- 保証期間中に正常な使用状態において、万一製造上に起因する故障が生じた場合には、当社にて無償で修理致します。

免責事項内容

次のような場合は保証期間中でも有償修理となります。

- ① 住宅用途以外で使用した場合の故障・損傷
- ② ユーザーが適切な使用、維持管理を行わなかったことに起因する故障・損傷
- ③ ユーザーが施工説明書および注意書等に基づかない施工、専門業者以外による移動・分解などに起因する故障・損傷
- ④ 建築躯体の変形など住宅品本体以外の不具合に起因する当該住宅部品の不具合、塗装の色あせ等の経年変化
または使用に伴う摩擦等により生じる外観の現象
- ⑤ 海岸付近、温泉などの地域における空気環境に起因する故障・損傷
- ⑥ ねずみ、昆虫等の動物の行為に起因する故障・損傷
- ⑦ 火災・爆発事故、落雷・地震・噴火・洪水・津波等天変地異または戦争・暴動等破壊行為による故障・損傷

本製品についてのお問い合わせ

商品についての不具合等のご連絡は、お買い求めの販売店または工事店にご連絡ください。

【お知らせいただきたい内容】

- ①住所・氏名・電話番号 ②製品名・品番 ③故障の内容や状況

【販売元】セキスイデザインワークス株式会社

〒162-0824 東京都新宿区揚場町1-21 飯田橋升本ビル7F
TEL 03-6685-7070