

品物を開梱する前に必ずお読み下さい。

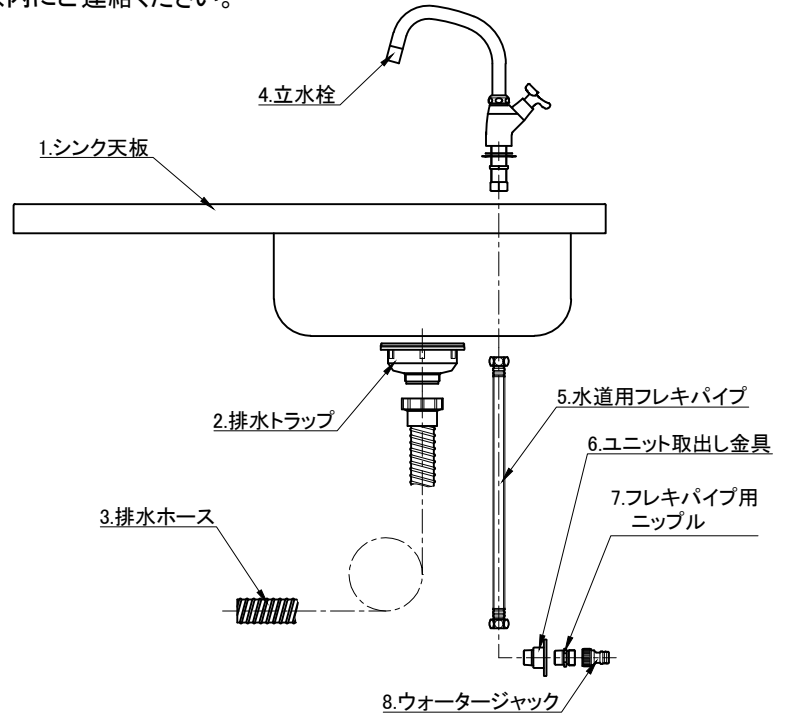
施工案内書

品番: DBC29A
品名: ウッドシンク

この度は、ガーデンシンク(No.730)をお買い上げいただき、誠にありがとうございます。商品の品質に就きましても、万全を期しておりますが、商品到着後すみやかにご確認いただき、もし商品に傷・欠品など不具合がございましたら、商品到着後10日以内にご連絡ください。




■納入品一覧

1. シンク天板 ----- 1台
2. 排水トラップ ----- 1ヶ
3. 排水ホース ----- 1本
4. 立水栓 ----- 1ヶ
5. 水道用フレキパイプ --- 1本
(取付用パッキン×2枚付属)
6. ユニット取出し金具 ---- 1式
(取付ねじ×3本付属)
7. フレキパイプ用ニップル - 1ヶ
8. ウォータージャック ---- 1ヶ
9. シンク台 ----- 1式
(詳細はP2参照)



■安全上のご注意

ここに示した注意事項は安全に関する重要な内容です。必ず守って下さい。
お守りいただく内容の種類を、次の絵表示に区分し説明しています。

-  注意事項: 気を付けていただきたい事項を表します。
-  禁止事項: 行ってはならない事項を表します。
-  指示事項: 行っていただきたい事項を表します。

■ご注意いただきたい事項

1. 本製品の取付工事・給排水工事は、指定工事店にご依頼下さい。
2. 本製品を危険と思われる場所や、通行の邪魔になるとと思われる場所への設置はおやめ下さい。
3. 本製品は寒冷地用ではありません。

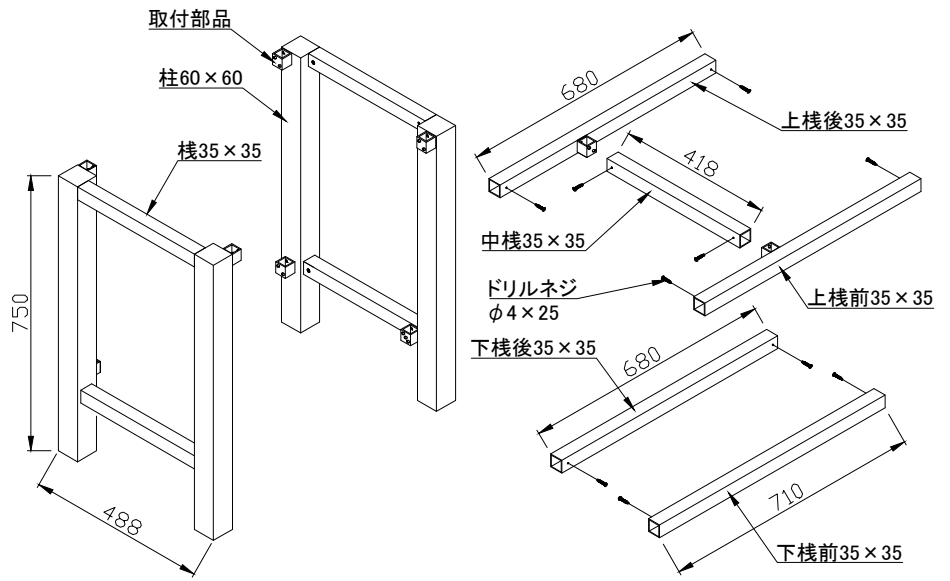
■絶対にお止め下さい

1. 製品はステンレス製です。ステンレスは塩酸が付着しますと瞬時に付着面が塩酸で侵され、直ちに水洗いを行っても変色が生じます。よって、本製品に直接、及び本製品の近傍で塩酸等強酸の使用は絶対に行わないで下さい。
2. 本製品は耐火構造ではありません。従い、火に近い場所での使用や、火を近づける事は絶対に行わないで下さい。
3. 分解や改造は行わないで下さい。
4. 本製品の上に登らないで下さい。

■シンク台 部品詳細

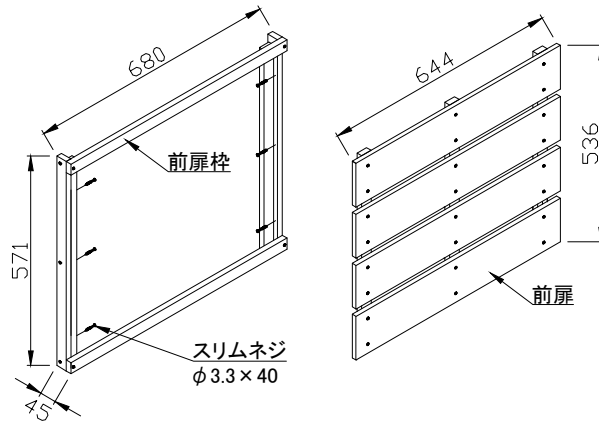
(1) フレーム材

部 材	数量
側面フレーム	右 1 左 1
上棧(L680)	前 1 後 1
中棧(L418)	1
下棧	L710 前 1 L680 後 1
ドリルネジ($\phi 4 \times 25$)	10



(2) 前扉・枠

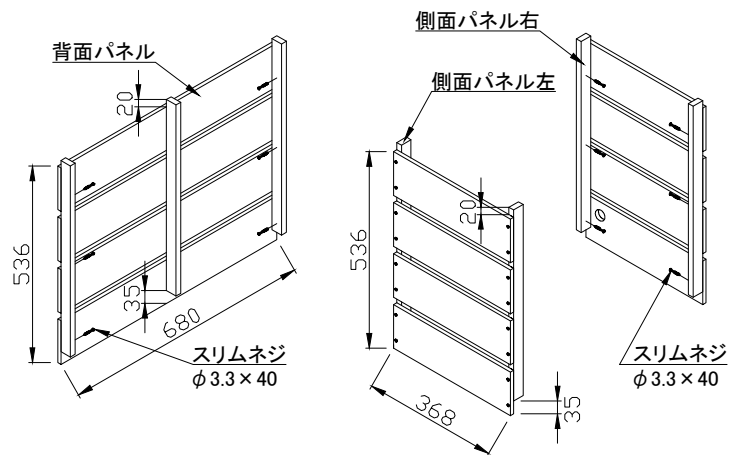
部 材	数量
前扉枠	1
前扉	1
スリムネジ($\phi 3.3 \times 40$)	6



(3) 背面パネル・側面パネル

部 材	数量
背面パネル	1
側面パネル	右 ※ 1 左 1
スリムネジ($\phi 3.3 \times 40$)	18

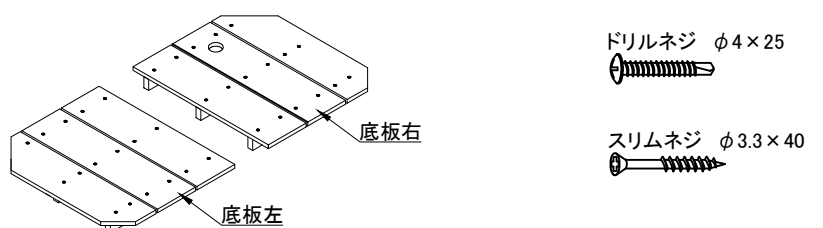
※給水穴 $\phi 30$ 有り



(4) 底板

部 材	数量
底板	右 ※ 1 左 1

※排水穴 $\phi 35$ 有り



■参考組立図

1.最初に、シンク台を組み立てて下さい。(組立詳細は、添付『取扱説明書 シンク台』を参照下さい。)

2.天板・シンクの取付け

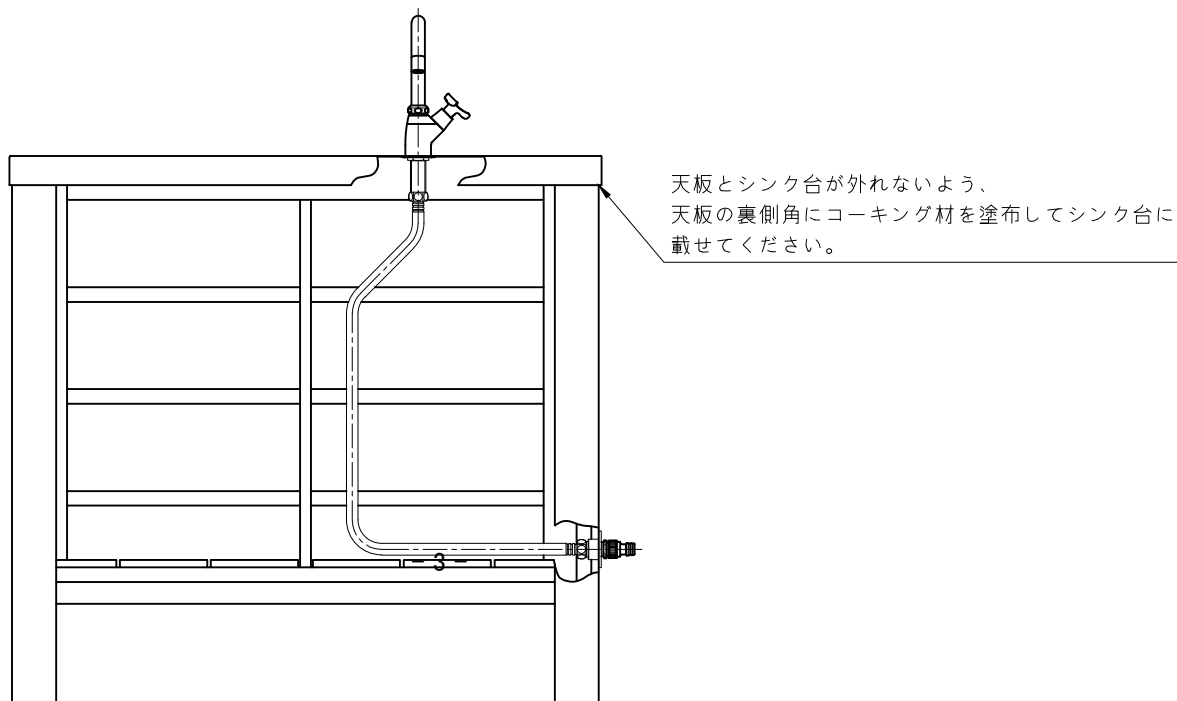
- (1) 立水栓を、シンク天板に取付けて下さい。(蛇口ハンドルが廻し易い位置に来るようにして下さい。)
- (2) 水道用フレキパイプを、立水栓に取付けて下さい。(パッキンは必ず入れて下さい。)
- (3) 排水トラップを、シンク天板に取り付けて下さい。
- (4) 排水ホースを、排水トラップに取付けて下さい。
- (5) ユニット取出し金具を、付属のねじを使用しシンク台に取付けて下さい。



- (6) シンク天板を、シンク台に載せます。
この時、天板とシンク台が風等で外れないよう、天板の裏側角にコーキング材を塗布してシンク台に載せてください。
また 水道用フレキパイプが、シンク台底板に当たらないよう、事前の下図のよう曲げておくと、水道用フレキパイプをユニット取出し金具に接続する際、容易に接続できます。

- (7) 水道用フレキパイプを、ユニット取出し金具に接続して下さい。(パッキンは必ず入れて下さい。)
- (8) 排水ホースを、シンク台底板に設けられているφ35の穴に通して下さい。
- (9) 配管組立後は、必ず水漏れの無い事を確認して下さい。
- (10) 必要に応じ、配管内の水洗(フラッシング)を行って下さい。

参考例: 水道用フレキパイプ曲げ



■保証

商品の保証期間は、お買い上げ後1年となります。但し、以下の場合は保証範囲外となります。

- 1.凍結による製品故障・破損・不具合。
- 2.不適切な設置、工事等に起因する故障や破損等の不具合。
- 3.不適切な使用、維持管理等に起因する故障や破損等の不具合。
- 4.分解、改造を行った場合。
- 5.火災、地震等自然災害、その他事故など、故障・破損・不具合の原因が製品以外にある場合。
- 6.消耗品。

■お施主様への説明

施工完了後、同封の取扱説明書をお施主様にお渡しすると共に、取扱方法及び日常のお手入れを十分にご説明下さい。

取扱説明書

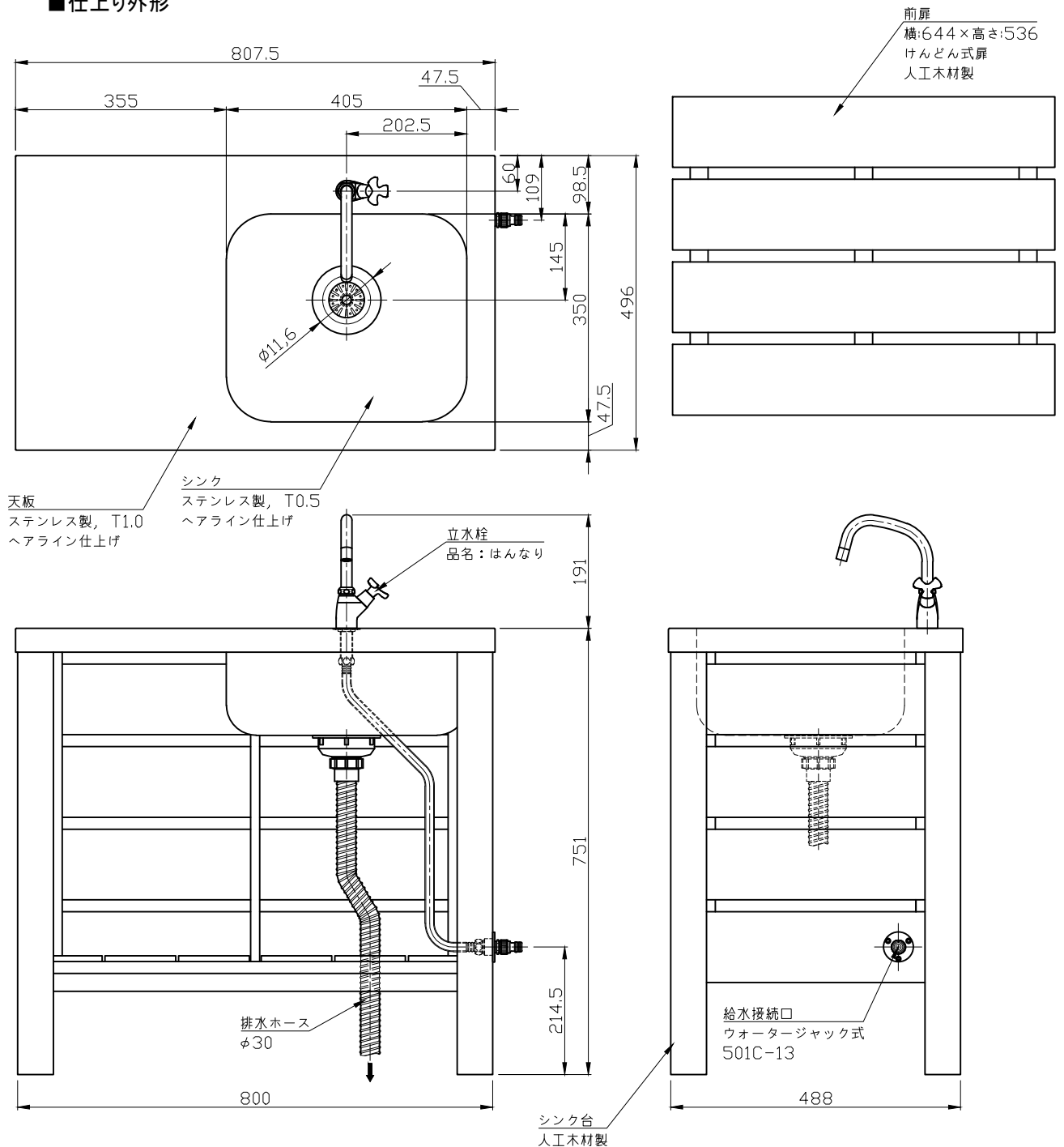
品番: DBC29A
品名: ウッドシンク

この度は、ガーデンシンク(No.730)をお買い上げいただき、誠にありがとうございます。商品の品質に就きましては、万全を期しておりますが、商品到着後すみやかにご確認いただき、もし商品に傷・欠品など不具合がございましたら、商品到着後10日以内にご連絡ください。

■施工

本製品の取付工事、給排水工事は、指定工事店にご依頼下さい。

■仕上り外形



■お問い合わせについてのお願い

- 1.本製品に対するお問い合わせ等は、施工店様へお願い致します。
- 2.本製品の故障や不具合発生時は、施工店様にご連絡下さい。

⊘ ■絶対にお止め下さい

- 1.製品はステンレス製です。ステンレスは塩酸が付着しますと瞬時に付着面が塩酸で侵され、直ちに水洗いを行っても変色が生じます。よって本製品に直接及び本製品の近傍で、塩酸等強酸の使用は絶対に行わないで下さい。
- 2.分解や改造は行わないで下さい。
- 3.本製品の上に登らないで下さい。
- 4.本製品は耐火構造ではありません。特にシンク台は人工木材です。よって、絶対火を近づけたり、火の近くで使用しないで下さい。変形や火災の原因となります。

■日常のお手入れ

末永くご使用いただくために、3～6ヶ月に1度程度のお手入れをお薦め致します。

- 1.柔らかい布に中性洗剤を含ませ、丁寧に拭いて下さい。
- 2.表面を濡れた布で洗剤が残らないように拭き取って下さい。
- 3.乾いた布で表面を拭って下さい。

シンク天板に就きましては、設置環境によっては空気中の鉄分と反応し、もらい錆という現象が起きることがあります。もし、表面に錆が浮いた場合は、次のようお手入れ下さい。

- 1) 柔らかい布にコンパウンド(1μ程度)を付け、丁寧に拭いて錆を落としてます。
- 2) コンパウンドが残らないよう、表面を乾いた柔らかい布で拭き取って下さい。
- 3) 表面に専用ワックス(ボディー用)を塗って下さい。

⊘ ■お手入れに際しての注意

- 1.金属タワシや通常の研磨剤入り洗剤は、製品表面が傷つきますので、使用しないで下さい。
- 2.塩素入り洗剤、タイル洗浄剤、苛性ソーダーも、製品表面を傷つけますので使用しないで下さい。
- 3.シンク台は、有機系塗料や接着剤の種類によっては溶ける場合がありますのでご注意ください。

! ■長期不使用期間の水抜き

・本製品を長期使用されない場合は、ウォータージャックへの給水接続を外し、立水栓を開け水抜きを行った状態で保管下さい。

■保証

商品の保証期間は、お買い上げ後 1年 となります。但し、以下の場合は保証範囲外となります。

- 1.凍結による製品故障・破損・不具合。
- 2.不適切な設置、工事等に起因する故障や破損等の不具合。
- 3.不適切な使用、維持管理等に起因する故障や破損等の不具合。
- 4.分解、改造を行った場合。
- 5.火災、地震等自然災害、その他事故など、故障・破損・不具合の原因が製品以外にある場合。
- 6.消耗品。